

SA's Leading Past Year

Exam Paper Portal

S T U D Y

You have Downloaded, yet Another Great Resource to assist you with your Studies 😊

Thank You for Supporting SA Exam Papers

Your Leading Past Year Exam Paper Resource Portal

Visit us @ www.saexampapers.co.za



**SA EXAM
PAPERS**



basic education

Department:
Basic Education
REPUBLIC OF SOUTH AFRICA

**NASIONALE
SENIOR SERTIFIKAAT**

GRAAD 12

LANDBOUTEGNOLOGIE

NOVEMBER 2018

PUNTE: 200

TYD: 3 uur

Hierdie vraestel bestaan uit 14 bladsye.

INSTRUKSIES EN INLIGTING

1. ALGEMENE INSTRUKSIES EN INLIGTING
 - 1.1 Hierdie vraestel bestaan uit TWEE afdelings, naamlik AFDELING A en AFDELING B.
 - 1.2 ALBEI afdelings is VERPLIGTEND.
 - 1.3 Beantwoord AL die vrae in die ANTWOORDEBOEK.
 - 1.4 Nommer die antwoorde korrek volgens die nommeringstelsel wat in hierdie vraestel gebruik is.
 - 1.5 Jy mag 'n nieprogrammeerbare sakrekenaar gebruik.
 - 1.6 Skryf netjies en leesbaar.
2. AFDELING A: KORTVRAE
 - 2.1 Hierdie afdeling bestaan uit DRIE vrae.
 - 2.2 Volg die instruksies wanneer jy die vrae beantwoord.
3. AFDELING B: GESTRUKTUREERDE LANGVRAE
 - 3.1 Hierdie afdeling bestaan uit VYF vrae.
 - 3.2 Begin ELKE vraag op 'n NUWE bladsy.

AFDELING A**VRAAG 1**

- 1.1 Verskeie opsies word as moontlike antwoorde op die volgende vrae gegee. Kies die antwoord en skryf slegs die letter (A–D) langs die vraagnommers (1.1.1 tot 1.1.10) in die ANTWOORDEBOEK neer, bv. 1.1.11 D.
- 1.1.1 'n Metode om die rotor van 'n windturbine teen meganiese skade tydens sterk wind te beskerm:
- A Ontkoppel die ratkas.
 - B Draai die kop na die wind.
 - C Verander die invalshoek ('pitch') van die lemme.
 - D Gebruik die hidrouliese rem.
- 1.1.2 ... is 'n halfgeleidende materiaal wat by die vervaardiging van 'n sonsel gebruik word.
- A Perspex
 - B Rubber
 - C Geelkoper
 - D Silikon
- 1.1.3 Die funksie van die toegevoegde gas wat tydens MIG-sweising gebruik word, is om die ...
- A sweislas af te koel.
 - B sweislopie teen suurstof af te skerm.
 - C metaal wat gesweis moet word, warm te maak.
 - D slak weg te blaas.
- 1.1.4 Die U-vormige pype van spilpuntbesproeiingstelsels waaraan die sproeiers hang, staan algemeen as ... bekend.
- A elmboë
 - B verlengstukke
 - C straalstuk
 - D gansnekke
- 1.1.5 Watter EEN van die volgende prosesse kan NIE gebruik word om koperpype te las NIE?
- A Hardsoldering
 - B MIG-sweising
 - C Silwersoldering
 - D Sagsoldering

- 1.1.6 Watter EEN van die volgende word NIE as 'n lopende koste ten opsigte van trekkeruitgawes beskou NIE?
- A Waardevermindering
 - B Arbeid
 - C Herstelwerk
 - D Toesighouer koste
- 1.1.7 ... rook uit 'n uitlaatpyp dui aan dat water in die verbrandingskamer van die enjin inlek.
- A Blou
 - B Swart
 - C Wit
 - D Grys
- 1.1.8 'n Funksie van die ewenaarslot op 'n trekker:
- A Ontkoppel beide wiele in 'n noodgeval
 - B Ontkoppel die ratkas van die enjin
 - C Voorkom dat een van die wiele gly
 - D Stel die trekker in staat om agteruit te ry
- 1.1.9 'n ... word NIE gebruik wanneer 'n ploeg aan 'n trekker gekoppel word NIE.
- A Boonste stang
 - B Opligarm
 - C Kruiskoppeling
 - D Stabiliseerketting
- 1.1.10 Watter EEN van die volgende is NIE vir die operateur skadelik wanneer met 'n plasmasny-apparaat gesny word NIE?
- A Trae afskermgas
 - B Ultraviolet straling
 - C Giftige sweisgasse
 - D Warm metaalvonke
- (10 x 2) (20)

- 1.2 Verander die ONDERSTREEPTE woord(e) in elk van die volgende stellings om die stellings WAAR te maak. Skryf slegs die woord(e) langs die vraagnommers (1.2.1 tot 1.2.5) in die ANTWOORDEBOEK neer, bv. 1.2.6 Trekker.
- 1.2.1 'n Venturi beheer die vloei van water in een rigting.
- 1.2.2 Die spanning van die baler is die presiese oomblik wanneer die naalde van die ram-tipe baalmasjien die bindtou oplik sodat die saamgeperste hooi gebind kan word.
- 1.2.3 'n Generator word gebruik om gelykstroom na wisselstroom te verander.
- 1.2.4 Die rotor maak die voerproses na die hamermeul makliker.
- 1.2.5 Smering vir 'n laer word deur 'n ghriesspuitstuk bygevoeg. (5 x 2) (10)
- 1.3 Kies 'n woord/term uit KOLOM B wat by die beskrywing in KOLOM A pas. Skryf slegs die letter (A–H) langs die vraagnommers (1.3.1 tot 1.3.5) in die ANTWOORDEBOEK neer, bv. 1.3.6 I.

KOLOM A		KOLOM B	
1.3.1	Die algemeenste wrywingmateriaal wat as 'n koppelaarplaatvoering gebruik kan word	A	asbes
		B	geelkoper
1.3.2	'n Vloeistof met 'n lae viskositeit wat na 'n sterk, buigsame vaste stof verander kan word deur 'n verhardingsmiddel by te voeg	C	hars
		D	glasvesel
		E	polistireen
1.3.3	Die materiaal wat vir die vervaardiging van skeepskroewe geskik is as gevolg van die weerstand daarvan teen seewaterkorrosie	F	porselein
		G	rubber
1.3.4	Hierdie materiaal word gebruik om die romp van 'n skiboot te maak	H	brons
1.3.5	'n Materiaal wat by die vervaardiging van besproeiingsproeierkoppe gebruik word		

(5 x 2) (10)

TOTAAL AFDELING A: 40

AFDELING B**VRAAG 2: MATERIAAL EN STRUKTURE**

(Begin hierdie vraag op 'n NUWE bladsy.)

2.1 Kennis van die verskillende metale wat op 'n plaas gebruik word, is belangrik vir suksesvolle vervaardigings- en instandhoudingsprosesse.

2.1.1 Noem TWEE legeringselemente wat magnetisme in vlekvrige staal verminder. (2)

2.1.2 Noem DRIE eienskappe van koper. (3)

2.1.3 Bespreek TWEE vereistes wat die samestelling van geelkoper bepaal. (2)

2.1.4 Noem DRIE eienskappe van tin. (3)

2.2 Beantwoord die vrae hieronder wat na kleefmiddels verwys.



2.2.1 Beskryf die term *elastisiteit* ten opsigte van kleefmiddels. (2)

2.2.2 Beveel DRIE metodes aan om die sterkte van 'n kleefmiddel te verbeter. (3)

2.3 Noem DRIE veiligheidsaspekte wat in gedagte gehou moet word wanneer met glasvesel gewerk word. (3)

2.4 Noem DRIE voordele van Vesconite. (3)

2.5 Noem DRIE middels wat NIE 'n invloed op Teflon-bedekking het NIE. (3)

2.6 Isolasiemateriaal wat in plaasgeboue se dakke gebruik word, moet aan sekere veiligheidstandaarde voldoen. Noem DRIE van hierdie veiligheidstandaarde. (3)

- 2.7 Behoorlike veiligheidsheinings speel 'n belangrike rol in plaasveiligheid.
- 2.7.1 Identifiseer DIE oorsake van kortsluitings wat op elektriese heinings kan voorkom. (3)
- 2.7.2 Waar moet veiligheidstekens op 'n elektriese heining aangebring word, volgens veiligheidsregulasies? (2)
- 2.7.3 Noem DRIE funksies van die materiaal wat ondergrondse elektriese kables bedek. (3)
- [35]**

VRAAG 3: ENERGIE**(Begin hierdie vraag op 'n NUWE bladsy.)**

- 3.1 Bestudeer die foto van 'n windturbine hieronder en beantwoord die vrae wat volg.



- 3.1.1 Verduidelik aan 'n boer VIER vereistes van 'n geskikte ligging om 'n windturbine te installeer. (4)
- 3.1.2 Beskryf DRIE voordele van windenergie. (3)
- 3.2 Noem VIER faktore wat 'n negatiewe invloed op die doeltreffendheid van 'n fotovoltaïese sonpaneelstelsel sal hê. (4)
- 3.3 Noem TWEE probleme wat met die opwekking van geotermiese energie geassosieer kan word. (2)
- 3.4 Beskryf die materiaal wat vir die vervaardiging van biobrandstof geskik is. (2)
- 3.5 Noem TWEE prosesse wat by die vervaardiging van etanol gebruik word. (2)
- 3.6 Beskryf DRIE voordele van metanol as 'n alternatiewe brandstof. (3)

[20]

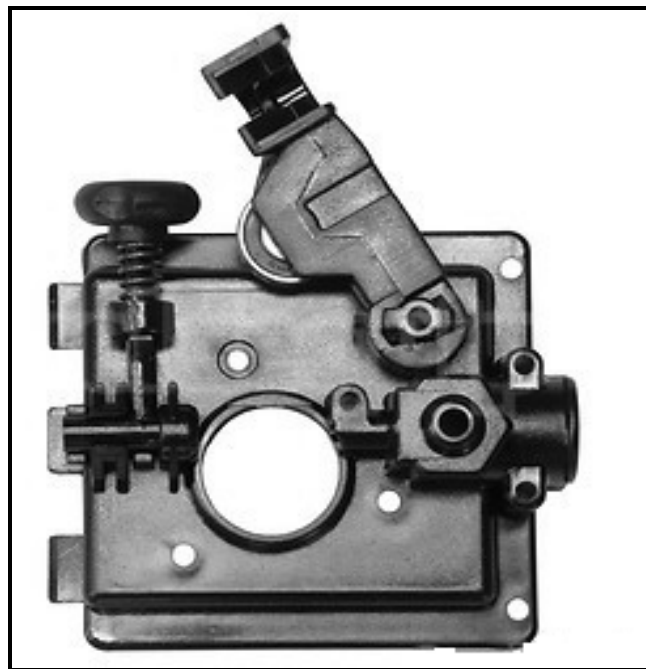
VRAAG 4: VAARDIGHEDE EN KONSTRUKSIEPROSESSE**(Begin hierdie vraag op 'n NUWE bladsy.)**

- 4.1 Teken die tabel hieronder in jou ANTWOORDEBOEK oor. Voltooi die tabel deur MIG-sweising met boogswearing te vergelyk deur die gegewe opskrifte te gebruik.

OPSKRIFTE	MIG-SWEISING	BOOGSWEISING
Sweisspoed		
Vorming van slak na sweising		
Aanvangskoste van toerusting		
Werk in winderige toestande		

(8)

- 4.2 Die prent hieronder toon 'n deel van 'n MIG-sweismasjien.



- 4.2.1 Beskryf die funksie van die deel wat hierbo getoon word. (2)
- 4.2.2 Beskryf kortliks VYF veiligheidsmaatreëls wat gevolg moet word wanneer met die MIG-sweismasjien gesweis word. (5)
- 4.3 Noem DRIE verskillende tipes sweisbewegings wat in ag geneem kan word wanneer 'n boogswearinglopie gemaak word EN maak 'n netjiese skets van ELKE sweisfiguur. (6)
- 4.4 Beskryf die snyprosedure wat gevolg moet word om 'n veilige en netjiese snit te verseker wanneer 'n 10 mm-staalplaat met die oksiasetileenstel gesny word. (4)

- 4.5 Beskryf die invloed wat water of vog op die spuitstuk van die plasmasny-apparaat hieronder het.



(2)

- 4.6 'n Kraal word vir die hantering van beeste benodig.

Ontwerp 'n beeshanteringsfasiliteit wat uit EEN groot versamelkraal, DRIE kleiner krale, EEN drukgang en funksionele hekke bestaan. Die beeshanteringsfasiliteit moet ten minste 50 beeste kan akkommodeer.

INSTRUKSIES:

- Jou ontwerp moet doeltreffend en funksioneel wees.
- Die hekke moet die doeltreffende hantering van die beeste verseker.
- Die drukgang moet op so 'n wyse geposisioneer wees dat die beeste maklik kan ingaan sonder oormatige hantering.
- Jou ontwerp moet doeltreffende en vinnige hantering van die beeste moontlik maak.

(8)
[35]

VRAAG 5: GEREEDSKAP, IMPLEMENTE EN TOERUSTING**(Begin hierdie vraag op 'n NUWE bladsy.)**

5.1 Die prent hieronder toon 'n ploeg wat aan 'n trekker vas is.



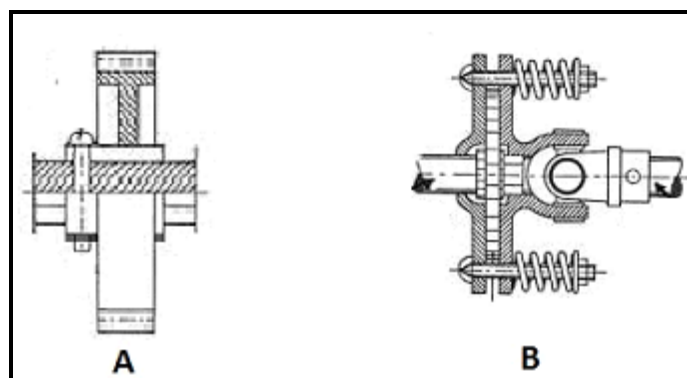
5.1.1 Noem en verduidelik DRIE faktore wat 'n invloed op die dieptebeheerstelsel van 'n trekker het. (6)

5.1.2 Noem DRIE items op 'n trekker wat die bestuurder moet inspekteer voordat die trekker aangeskakel word. (3)

5.2 Beskryf VYF voordele van moderne stropers bo oesmetodes met die hand. (5)

5.3 Noem VIER vereistes waaraan veiligheidskerms op plaasimplemente moet voldoen. (4)

5.4 Diagram **A** en **B** hieronder toon twee verskillende veiligheidstoestelle wat op plaasmasjiene geïnstalleer word.



5.4.1 Kies die korrekte toestel (**A** of **B**), wat op 'n skeurploeg gevind word, om die tande te beskerm dat dit nie breek wanneer dit agter 'n groot klip of plantwortel sou vashaak nie. (1)

5.4.2 Noem DRIE funksies van die glykoppelaar wat in die aandryfmeganisme van 'n baalmasjiene gevind word. (3)

5.4.3 Noem die deel in diagram **B** wat die dryfas wat aan die glykoppelaar gekoppel is, in staat stel om teen 'n hoek te werk. (1)

5.5 Noem VYF faktore wat in ag geneem moet word wanneer daar beplan word om 'n nuwe trekker aan te koop. (5)

5.6 Teken die tabel hieronder in jou ANTWOORDEBOEK oor. Voltooi die tabel deur V-bande en plat bande onder die opskrifte wat gegee word, te vergelyk.

OPSKRIFTE	V-BAND	PLAT BAND
Maklik om te installeer		
Gebruik oor lang afstande		
Verleng of verkort		
Gly op katrolle onder spanning		

(8)

5.7 Bespreek in besonderhede die uitwerking wat die teenwoordigheid van lug op die werking van 'n hidrouliese stelsel het. (4)

[40]

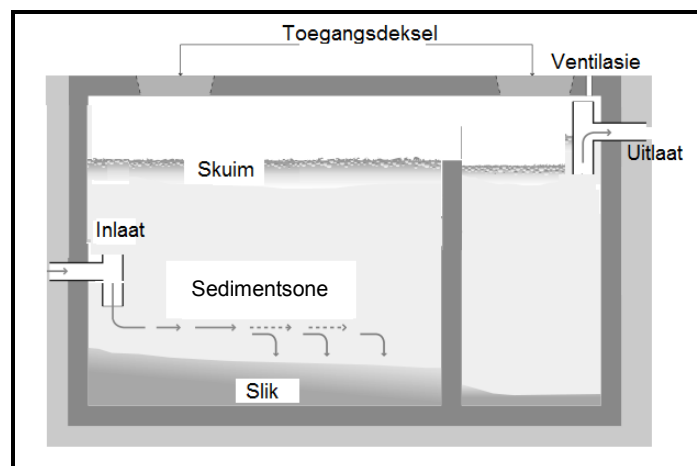
VRAAG 6: WATERBESTUUR**(Begin hierdie vraag op 'n NUWE bladsy.)**6.1 Die prente hieronder toon TWEE tipes besproeiingstelsels (**A** en **B**).**A****B**Noem DRIE voordele van stelsel **A** bo stelsel **B**. (3)

6.2 Noem DRIE databronne wat die besproeiingsbestuurmeeganisme – slimbeheerder ('smart controller') – gebruik om plaaslike weerstoestande te bepaal. (3)

6.3 Beveel aan wat 'n boer moet oorweeg voordat 'n tipe besproeiingstelsel vir 'n stuk grond gekies word. (3)

6.4 Noem DRIE gevalle waar vloedbesproeiing bo sprinkelbesproeiing verkies sou word. (3)

6.5 Bestudeer die illustrasie van 'n septiesetenkdraineringstelsel hieronder.



6.5.1 Identifiseer die foute in die ontwerptekening van die septiese tenk hierbo. (2)

6.5.2 Noem DRIE items wat NIE by 'n septiesetenkdraineringstelsel afgespoel moet word NIE. (3)

6.5.3 Wat sal in 'n septiesetenkdraineringstelsel gebeur indien die bakterieë vernietig word? (2)

- 6.6 Noem TWEE faktore wat die skoonmaak van 'n septiese tenk bepaal. (2)
- 6.7 Bereken die vloeitempo (liter per minuut) in 'n watervoorsieningstelsel indien dit 40 minute neem om 'n 20 kł(kiloliter)-tenk tot bo vol te maak. (Toon ALLE berekeninge.)
- Gebruik die formule: $\text{Vloeitempo} = \frac{\text{kapasiteit}}{\text{tyd}}$ (4)
- 6.8 Gee EEN funksie van ELK van die volgende toestelle:
- 6.8.1 GPS (1)
- 6.8.2 GIS (1)
- 6.8.3 VTT (1)
- 6.9 Noem TWEE komponente van die waterfiltreringstelsel vir die hele huis wat gereeld nagegaan en vervang moet word. (2)
- [30]**
- TOTAAL AFDELING B: 160**
GROOTTOTAAL: 200