

SA's Leading Past Year

Exam Paper Portal

STUDY

You have Downloaded, yet Another Great Resource to assist you with your Studies 😊

Thank You for Supporting SA Exam Papers

Your Leading Past Year Exam Paper Resource Portal

Visit us @ [www.saexampapers.co.za](http://www.saexampapers.co.za)



SA EXAM  
PAPERS



# basic education

---

Department:  
Basic Education  
**REPUBLIC OF SOUTH AFRICA**

**NASIONALE  
SENIOR SERTIFIKAAT**

**GRAAD 12**

**SIVIELE TEGNOLOGIE  
FEBRUARIE/MAART 2017**

**PUNTE: 200**

**TYD: 3 uur**

**Hierdie vraestel bestaan uit 18 bladsye, 8 antwoordblaaie en 'n formuleblad.**

**BENODIGDHEDE:**

1. Tekeninstrumente
2. 'n Nieprogrammeerbare sakrekenaar
3. ANTWOORDEBOEK

**INSTRUKSIES EN INLIGTING**

1. Hierdie vraestel bestaan uit SES vrae.
2. Beantwoord AL die vrae.
3. Beantwoord elke vraag as 'n geheel. MOENIE onderafdelings van vrae skei NIE.
4. Begin die antwoord op ELKE vraag op 'n NUWE bladsy.
5. MOENIE in die kantlyn van die ANTWOORDEBOEK skryf NIE.
6. Jy mag sketse gebruik om jou antwoorde te illustreer.
7. Skryf ALLE berekeninge en antwoorde in die ANTWOORDEBOEK of op die aangehegte ANTWOORDBLAAIE.
8. Gebruik die puntetoekenning as 'n riglyn vir die lengte van jou antwoorde.
9. Maak tekeninge en sketse met potlood, volledig gemaatskryf en netjies met beskrywende opskrifte en aantekeninge afgerond, in ooreenstemming met die *SANS/SABS se Gebruikskode vir Boutekenep praktyk*.
10. Vir die doel van hierdie vraestel moet die grootte van 'n steen as 220 mm x 110 mm x 75 mm geneem word.
11. Gebruik jou eie oordeel waar afmetings en/of inligting ontbreek.
12. Beantwoord VRAAG 1.8, 2.6, 3.3, 4.4, 5.2, 5.3, 6.1 en 6.2 op die aangehegte ANTWOORDBLAAIE en gebruik tekeninstrumente, waar nodig.
13. Skryf jou SENTRUMNOMMER en EKSAMENNOMMER op elke ANTWOORDBLAD en lewer dit saam met jou ANTWOORDEBOEK in, al het jy dit nie gebruik nie.
14. Tekeninge in die vraestel is NIE volgens skaal NIE as gevolg van elektroniese kopiëring.

**VRAAG 1: KONSTRUKSIE, VEILIGHEID EN MATERIAAL**

**Begin hierdie vraag op 'n NUWE bladsy.**

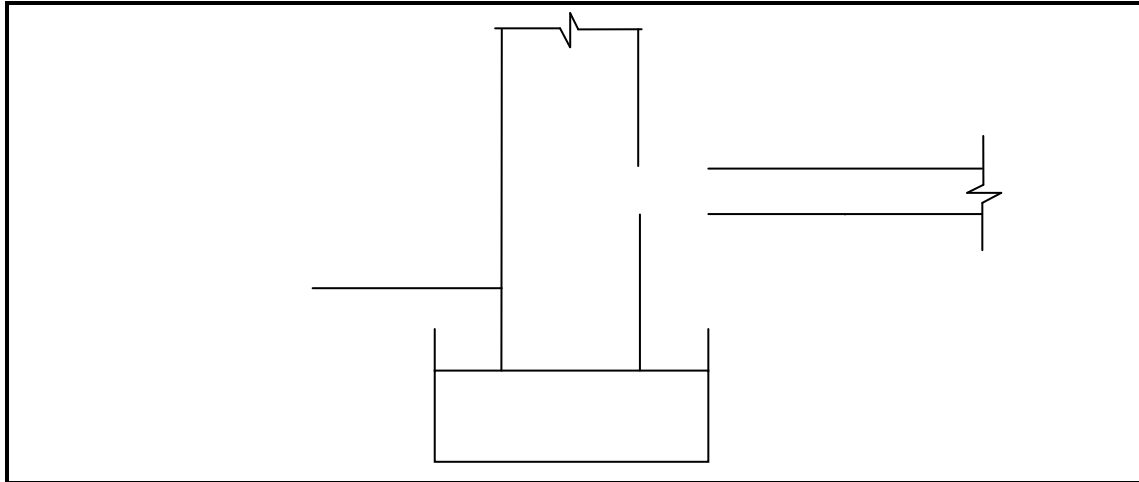
1.1 FIGUUR 1.1 hieronder toon 'n bouerrein.



**FIGUUR 1.1**

- 1.1.1 Noem die veiligheidstoerusting wat in FIGUUR 1.1 getoon word. (1)
- 1.1.2 Verduidelik die doel van die veiligheidstoerusting wat in FIGUUR 1.1 getoon word. (1)
- 1.1.3 Verduidelik wanneer dit op 'n bouerrein nodig sou wees om hierdie veiligheidstoerusting te installeer. (2)
- 1.2 Noem die tipe wapeningsmateriaal wat gebruik word om steenwerk te versterk. (1)
- 1.3 Noem TWEE tipes steenverbande wat in die boubedryf gebruik word. (2)
- 1.4 Onderskei tussen 'n *sluitsteen* en 'n *volle steen* ten opsigte van grootte. (1)
- 1.5 Noem TWEE tipes afwerking wat op 'n nuut gepleisterde kombuismuur gebruik sou word. (2)
- 1.6 Motiveer waarom jy EEN van die afwerkings wat jy in VRAAG 1.5 genoem het, gebruik het. (1)
- 1.7 Onderskei, deur middel van lyndiagramme, tussen die profiel van *gegolfde sinkplaat* en *IBR-plaatbedekking*. (2)

- 1.8 FIGUUR 1.8 hieronder toon 'n onvoltooide deursneeansig van die onderbou van 'n gebou.



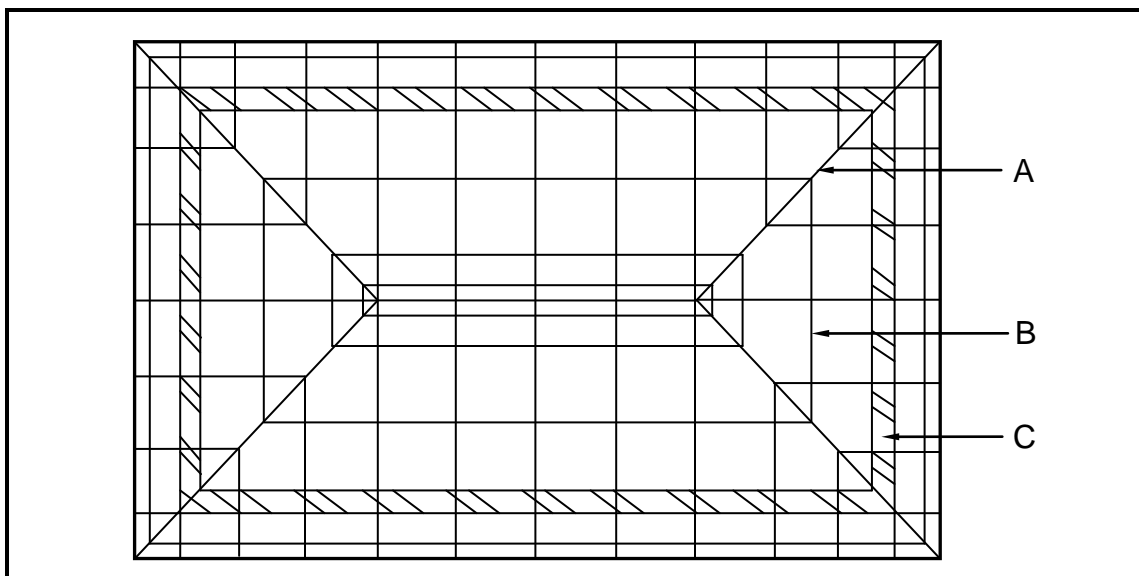
**FIGUUR 1.8**

Gebruik ANTWOORDBLAD 1.8 om die skets te voltooi deur die volgende te teken:

- Betonvloer wat die eensteenmuur halfpad binnedring
- Vlaklaag
- Terugvulling aan albei kante
- Slytlaag
- Hardepuinvulling
- VWL

(10)

- 1.9 FIGUUR 1.9 toon die onvoltooide boaansig van 'n dakuitleg wat die dakkappe en buitemure van 'n reghoekige gebou toon. Ontleed die illustrasie en beantwoord die vrae wat volg.



**FIGUUR 1.9**

- 1.9.1 Identifiseer deel **A**, **B** en **C**.

(3)

- 1.9.2 Noem die tipe dak wat in FIGUUR 1.9 getoon word.

(1)

- 1.10 Noem EEN tipe materiaal waarvan VWL gemaak kan word. (1)
- 1.11 Beskryf TWEE vereistes waaraan preserveermiddels moet voldoen om  
effektief op hout gebruik te word. (2)  
**[30]**

**VRAAG 2: GEVORDERDE KONSTRUKSIE EN TOERUSTING**

**Begin hierdie vraag op 'n NUWE bladsy.**

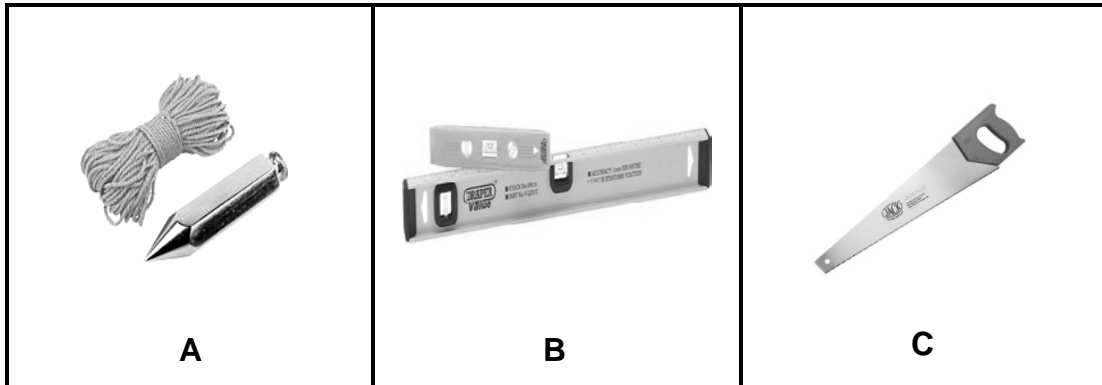
- 2.1 Kies 'n beskrywing uit KOLOM B wat by 'n item in KOLOM A pas. Skryf slegs die letter (A–M) langs die vraagnommer (2.1.1–2.1.10) in die ANTWOORDEBOEK neer, byvoorbeeld 2.1.11 N.

KOLOM A		KOLOM B	
2.1.1	Bouerslyn	A	deel van 'n heipaal
2.1.2	Gedraaide geribde staaf	B	goeie isolering teen hitte, koue en klank
2.1.3	Heipale	C	oprig van steiers
2.1.4	Stapelmuur	D	gebruik as 'n gids wanneer stene gelê word
2.1.5	Laaghout	E	laat vog ontsnap
2.1.6	Staalomhulsel	F	hoëkoolstaal
2.1.7	Kleefveselglasmaas (gaas)	G	gebruik vir akkurate afmeting
2.1.8	Syfergat	H	liggewig afskorting
2.1.9	Bukswaterpas	I	bestaan uit ongelyke lae fineer
2.1.10	Spoumuur	J	gebruik wanneer grondtoestand nie vir normale fondasie geskik is nie
		K	bestaan uit gelyke lae fineer
		L	goeie verbinding met beton
		M	gebruik om lasplekke waar twee gipsborde bymekaarkom, te bedek en af te werk

(10 x 1)

(10)

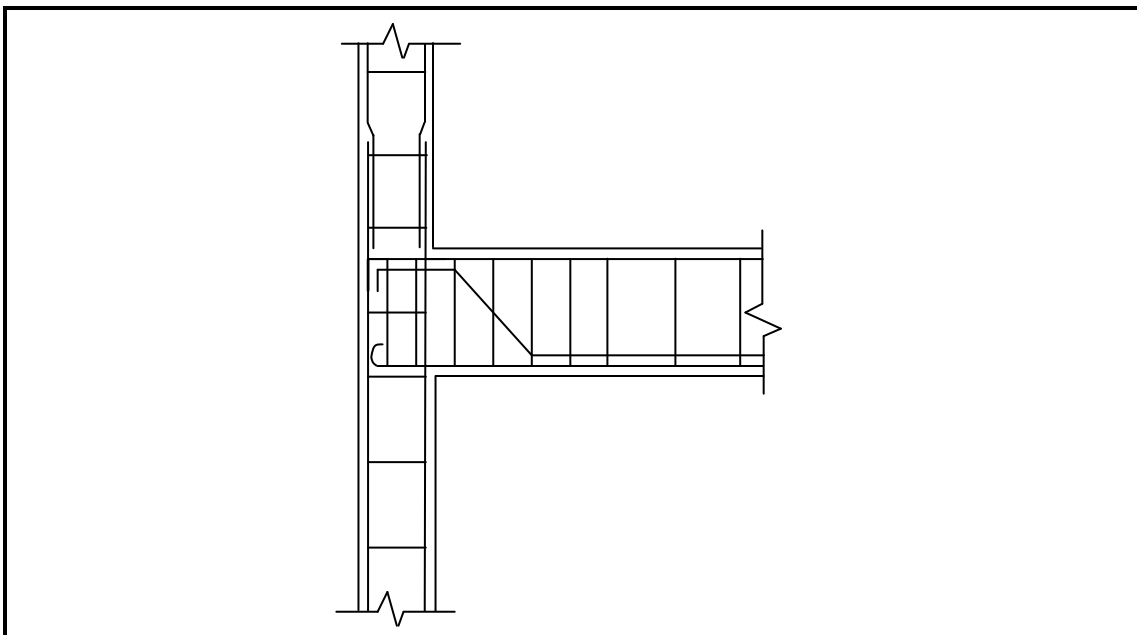
- 2.2 FIGUUR 2.2 hieronder toon handgereedskap wat op 'n terrein en in 'n werkswinkel gebruik word. Skryf die korrekte naam van elke gereedskapstuk langs die letter (A–C) in die ANTWOORDEBOEK neer.



FIGUUR 2.2

(3)

- 2.3 FIGUUR 2.3 hieronder toon 'n konstruksie van die wapening van 'n balk en 'n kolom.

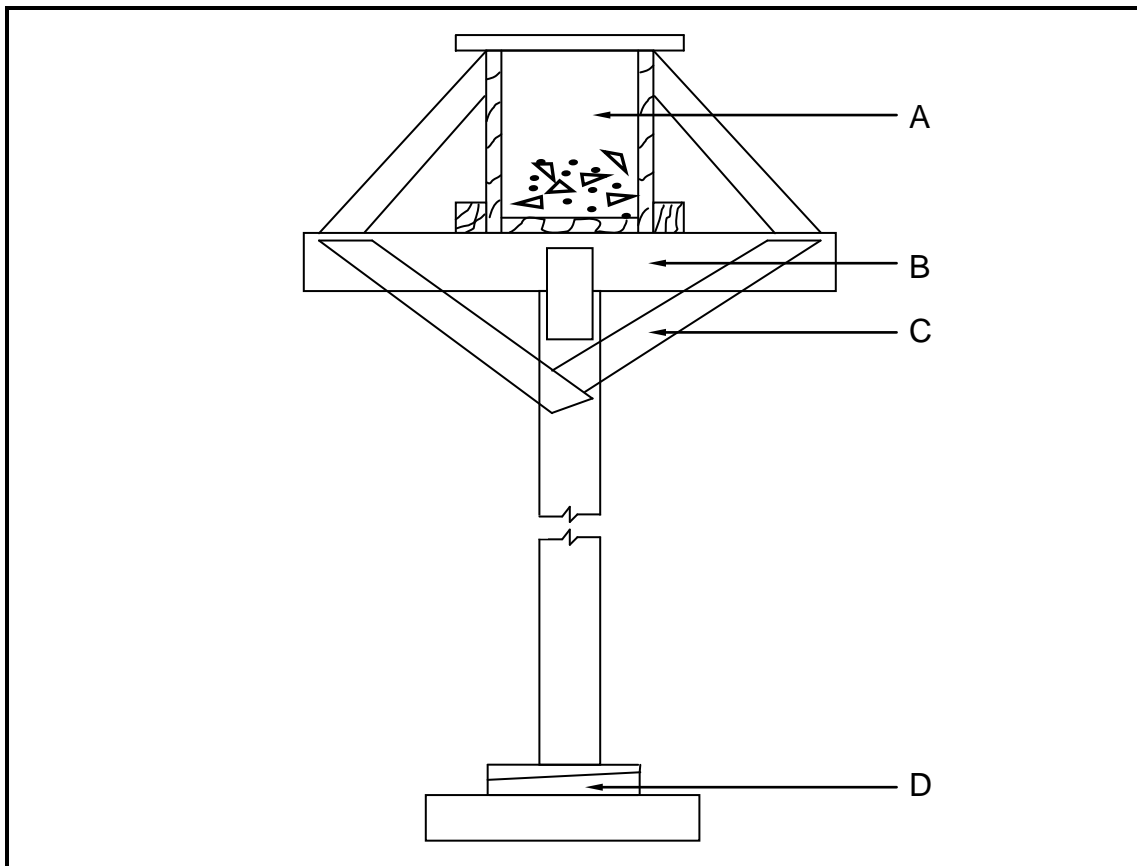


FIGUUR 2.3

- 2.3.1 Noem enige DRIE komponente wat in wapening gebruik word. (3)
- 2.3.2 Wat sou jy gebruik om die wapeningstawe van die bekisting weg te hou wanneer die beton gegiet word? (1)
- 2.4 Noem TWEE tipes heipaalfondasies. (2)



2.5 FIGUUR 2.5 hieronder toon bekisting wat 'n betonbalk ondersteun. Ontleed die illustrasie en beantwoord die vrae wat volg.



**FIGUUR 2.5**

2.5.1 Identifiseer komponent **A**, **B** en **C**. (3)

2.5.2 Verduidelik TWEE funksies van komponent **D**. (2)

2.5.3 Verduidelik die effek wat vormolies en emulsies, wat op bekisting aangewend word, op die beton sal hê. (1)

2.6 Gebruik ANTWOORDBLAD 2.6 en maak 'n netjiese skets, in goeie verhouding, van 'n vertikale snit deur die onderste gedeelte van 'n staalraam-stapelmuur-konstruksie (droëmuur-konstruksie).

Toon die volgende besonderhede op jou skets:

- Staalvloerbaan(-spoor) met nylon-ankers aan die vloer vasgesit
- Staalstut met kanaal wat vorentoe wys
- Bekleding aan een kant
- Vloerlys aan een kant
- Benoem EEN onderdeel van die skets.

(6)

- 2.7 Voorspel EEN gevolg as beton nie voldoende nabehandeling word nie. (1)
- 2.8 Indien enige EEN van die bestanddele van beton uitgelaat sou word, wat sou die gevolg wees? (1)
- 2.9 Teken, in goeie verhouding, 'n lyndiagram in die ANTWOORDEBOEK om die steenwerk van 'n eensteen-, halfronde pasboog te toon.
- Toon DRIE stene van die halfronde pasboog, asook die konstruksie wat die metode toon van die tekening van die stene op die diagram. (2)
  - Benoem die buitewelwing/ekstrados en binnewelwing/intrados van die boog duidelik op die diagram. (2)
- 2.10 Ten opsigte van koste en arbeid, verduidelik TWEE nadele om 'n in-situ-gietbeton-hangvloer in plaas van 'n rib-en-blokvloer te installeer. (2)
- 2.11 Verduidelik EEN rede hoekom jy NIE 'n spoumuur as 'n afskortingsmuur binne 'n gebou sou gebruik NIE. (1)
- [40]**

**VRAAG 3: SIVIELE DIENSTE****Begin hierdie vraag op 'n NUWE bladsy.**

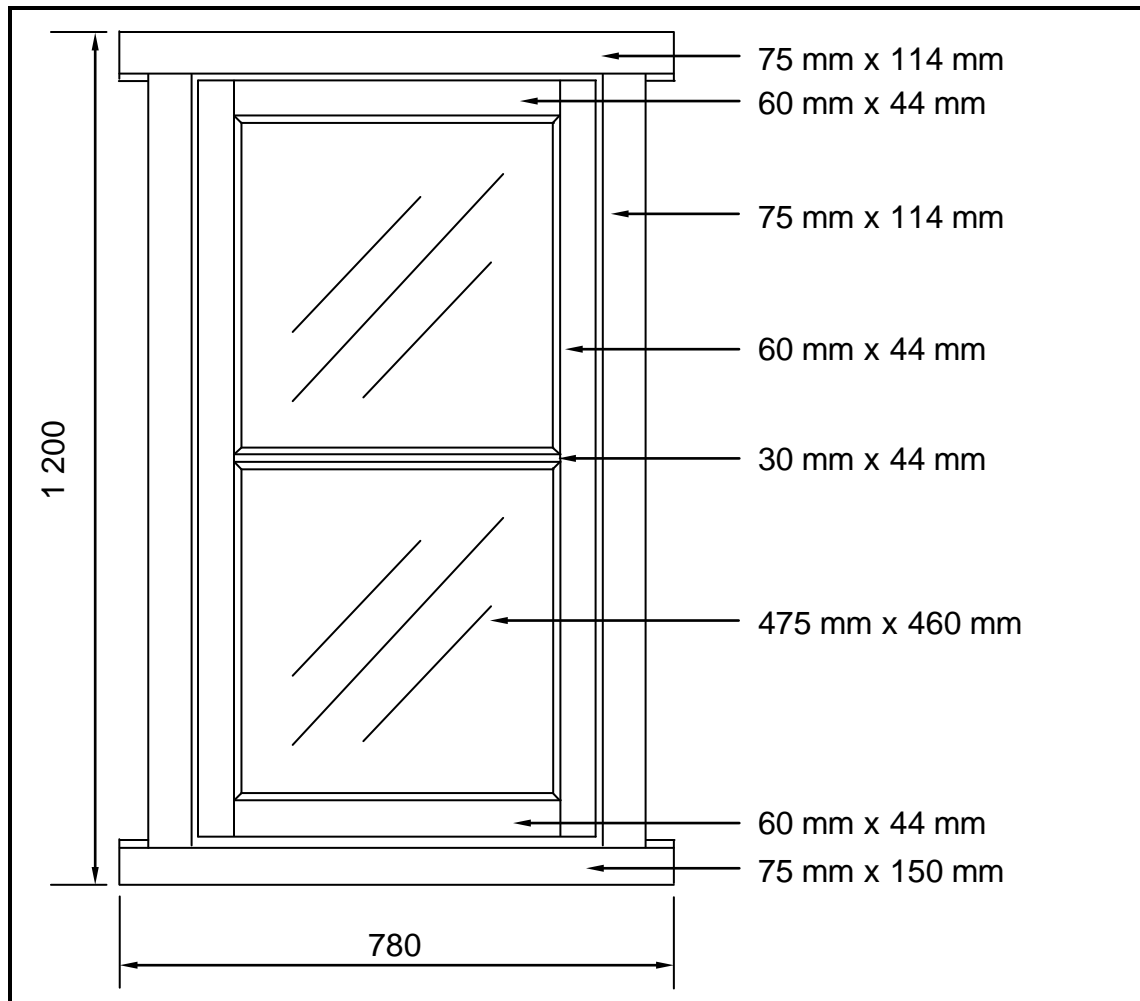
- 3.1 Noem die toebehore/onderdeel wat onder 'n wasbak geïnstalleer word om te voorkom dat slegte reuke vanaf die rioolstelsel die gebou binnedring. (1)
- 3.2 Verduidelik die funksie van die *anaërobiese bakterieë* in 'n septiese tenk. (1)
- 3.3 Gebruik ANTWOORDBLAD 3.3 en teken 'n lyndiagram van 'n septiese tenk. Toon enige DRIE byskrifte. (7)  
(3)
- 3.4 Definieer *stormwater*. (2)
- 3.5 Verduidelik TWEE redes hoekom rioolwater nie in 'n stormwaterstelsel gestort moet word nie. (2)
- 3.6 Verduidelik die doel van 'n veiligheidsklep, soos in 'n geiser gebruik. (1)
- 3.7 Wat sal gebeur indien die termostaat binne-in 'n geiser nie behoorlik werk nie? (1)
- 3.8 Onderskei tussen 'n *hoëdrukgeiser* en 'n *gravitasiegeiser* ten opsigte van die inkomende watertoevoer. (2)
- 3.9 Motiveer waarom swart verf gebruik word om die binnekant van die bak/pan van 'n sonpaneel te verf. (1)
- 3.10 Teken die simbole vir die volgende:
- 3.10.1 Eenrigting-dubbelpool-skakelaar (2)
- 3.10.2 Tweerigtingskakelaar (2)
- 3.10.3 Watermeter (2)
- 3.11 Onderskei tussen die plasing van 'n *elumboog* en die plasing van 'n *T-koppelstuk/T-onderdeel*, soos in kouewaterinstallasie gebruik. (2)
- 3.12 Noem EEN negatiewe gevolg indien 'n drukverminderingssklep nie op die kouewatertoevoer van 'n gebou geïnstalleer word nie. (1)

**[30]**

**VRAAG 4: HOEVEELHEDE, MATERIAAL EN VERBINDING**

Begin hierdie vraag op 'n NUWE bladsy.

- 4.1 FIGUUR 4.1 hieronder toon die vooraansig van 'n enkelswaairaamvenster met twee vensterruite. Die tappe van alle voë is deurlopend. Die horings is 25 mm lank aan beide kante. Bestudeer die tekening en gebruik die inligting om die snylys te voltooi. Skryf die antwoord langs die vraagnommer (4.1.1 tot 4.1.8) in die ANTWOORDEBOEK neer.



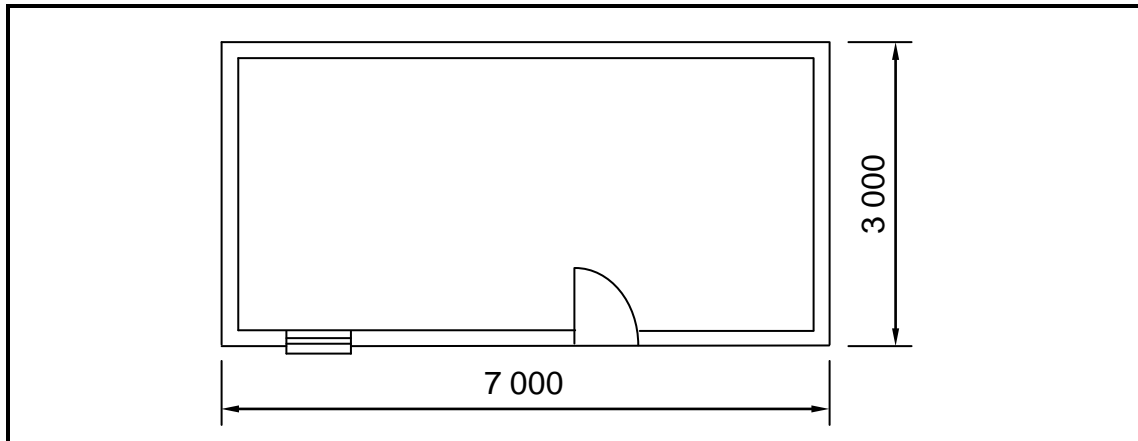
**FIGUUR 4.1**

DEEL	HOEVEELHEID	4.1.1	LENGTE	BREEDTE	DIKTE	MATERIAAL
Kosynkop	1	mm	<b>4.1.2</b>	114	75	Meranti
Raamboreling	1	mm	580	60	<b>4.1.3</b>	Meranti
Kosynstyl	<b>4.1.4</b>	mm	1 200	114	75	Meranti
Raamstyl	2	mm	1 050	<b>4.1.5</b>	44	Meranti
Ruitbalk/Roei	1	mm	<b>4.1.6</b>	30	44	Meranti
<b>4.1.7</b>	1	mm	580	60	44	Meranti
Vensterbank	1	mm	780	<b>4.1.8</b>	75	Meranti

(8)

- 4.2 Verskeie opsies word as moontlike antwoorde op die volgende vrae gegee. Kies die antwoord en skryf slegs die letter (A–D) langs die vraagnommer (4.2.1–4.2.5) in die ANTWOORDEBOEK neer, byvoorbeeld 4.2.6 C.
- 4.2.1 Die hoofverskil tussen spoorskroewe en ander skroewe, soos stapelmuurskroewe en rondkopskroewe, is die ...
- A lengte.
  - B dikte.
  - C kop.
  - D sterkte.
- (1)
- 4.2.2 ...-spykers moet gebruik word om vloerlyste aan steenwerk vas te sit.
- A Ovaaldraad
  - B Grootkop
  - C Draad
  - D Staal
- (1)
- 4.2.3 ... word gebruik om die lasplek te seël wanneer gegalvaniseerde toebehore gebruik word om pype te las.
- A Silikonverseëlaar
  - B Kontakgom
  - C Loodgietersband/-lint/Hennep
  - D PVC-sweislas
- (1)
- 4.2.4 Wanneer 'n soldeerlas gemaak word, word die gesmelte soldeersel in die las deur 'n ... aksie ingetrek.
- A druk-
  - B trek-
  - C intrek-
  - D kapillêre
- (1)
- 4.2.5 Om dakkappe aan 'n muur vas te sit, kan jy hoepelyster of ... gebruik.
- A nylonstroppe
  - B 4 mm diameter gegalvaniseerde draad
  - C skroewe
  - D swaardiensuitdybout (Rawlbout)
- (1)
- 4.3 Noem EEN plek waar 'n swaardiensuitdybout (Rawlbout) gebruik kan word. (1)

4.4 FIGUUR 4.4 hieronder toon die vloerplan van 'n stoorkamer.



**FIGUUR 4.4**

SPESIFIKASIES:

- Buiteafmetings van die stoorkamer: 7 000 mm x 3 000 mm
- Die hoogte van die mure van die finale vloerhoogte tot by die muurplaat: 2 950 mm
- Dikte van die pleister: 15 mm
- Grootte van die venster: 900 mm x 600 mm
- Grootte van die deur: 2 100 mm x 900 mm

Gebruik ANTWOORDBLAD 4.4 en bereken:

4.4.1 Die totale buiteoppervlakte van die gebou wat vanaf die finale vloerhoogte tot by die muurplaat gepleister moet word. Ignoreer die dagwange. (13)

4.4.2 Die volume pleister wat vir die buitemure benodig word. Rond jou antwoord af tot TWEE desimale plekke. (3)

**[30]**

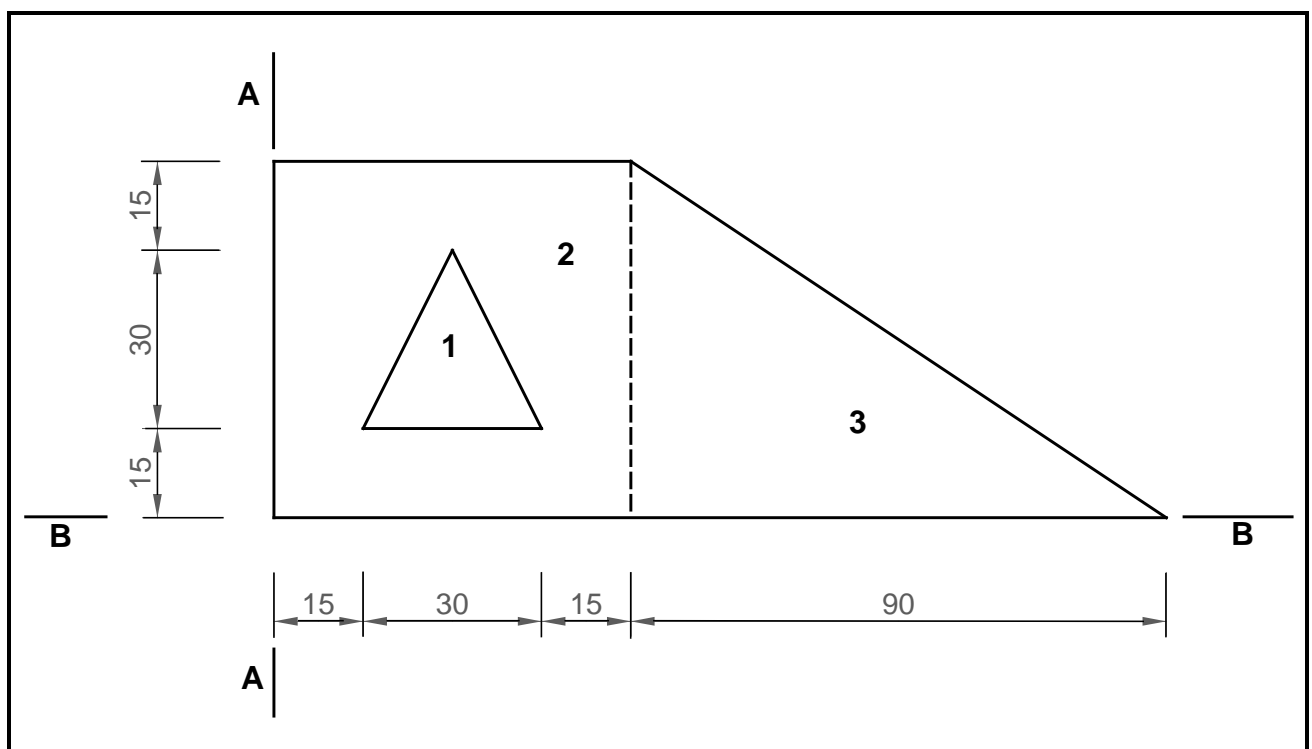
**VRAAG 5: TOEGEPASTE MEGANIKA**

**Begin hierdie vraag op 'n NUWE bladsy.**

- 5.1 FIGUUR 5.1 hieronder toon 'n gevormde lamel met 'n gelyksydige driehoekige gat. Alle afmetings is in millimeter.

Bestudeer FIGUUR 5.1 en beantwoord die vrae deur slegs die antwoord langs die vraagnommer (5.1.1–5.1.7) in die ANTWOORDEBOEK neer te skryf, byvoorbeeld 5.1.8 2 900 mm<sup>2</sup>.

**WENK:** Gebruik die formule op die FORMULEBLAD.



**FIGUUR 5.1**

Bepaal die volgende:

- |       |  |     |
|-------|--|-----|
| 5.1.1 | Oppervlakte van deel 1                         | (1) |
| 5.1.2 | Oppervlakte van deel 2 sonder die gat          | (1) |
| 5.1.3 | Oppervlakte van deel 3                         | (1) |
| 5.1.4 | Totale oppervlakte van die lamel               | (1) |
| 5.1.5 | Posisie van die sentroïed van deel 1 vanaf A–A | (1) |
| 5.1.6 | Posisie van die sentroïed van deel 3 vanaf A–A | (2) |
| 5.1.7 | Posisie van die sentroïed van deel 2 vanaf B–B | (1) |

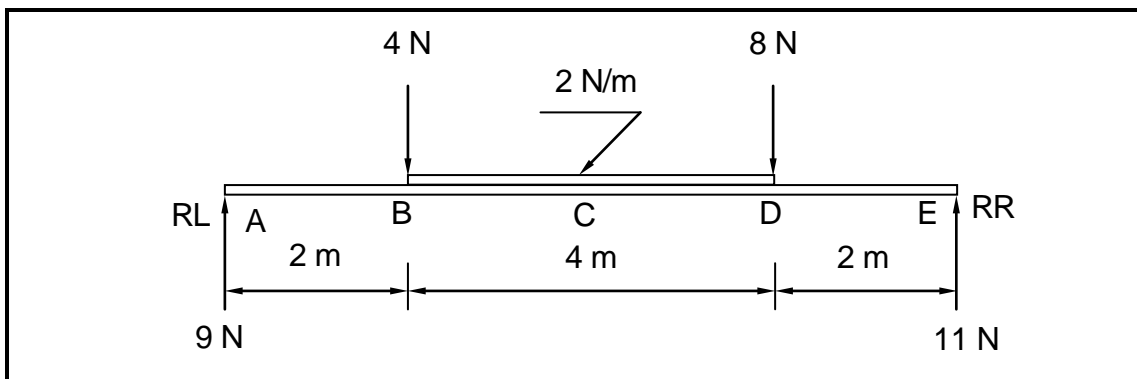
5.2 ANTWOORDBLAD 5.2 toon TWEE diagramme van 'n kantelbalkraam. Gebruik die antwoordblad om die vrae wat volg, te beantwoord.

5.2.1 Benoem DIAGRAM **A** en **B**. Skryf die antwoord op die lyne wat verskaf is. (2)

5.2.2 Op DIAGRAM **A**, dui die aard van die kragte in elke deel met pyltjies aan. (4)

5.2.3 Voltooi die tabel deur die aard en grootte van die kragte aan te dui. (Lei die inligting van die tekeninge gegee, af.) (6)

5.3 FIGUUR 5.3 hieronder toon die ruimtediagram van 'n balk met 'n spanwydte van 8 meter met twee puntbelastinge en 'n eenvormig verspreide belasting. Bestudeer die diagram en beantwoord die vrae wat volg.



**FIGUUR 5.3**

5.3.1 Lei die waarde van die skuifkragte by **A**, **B**, **D** en **E** uit FIGUUR 5.3 af en teken die skuifkragdiagram op ANTWOORDBLAD 5.3. Dui die waarde van die skuifkragte op die diagram aan. Gebruik skaal 5 mm = 1 N. (7)

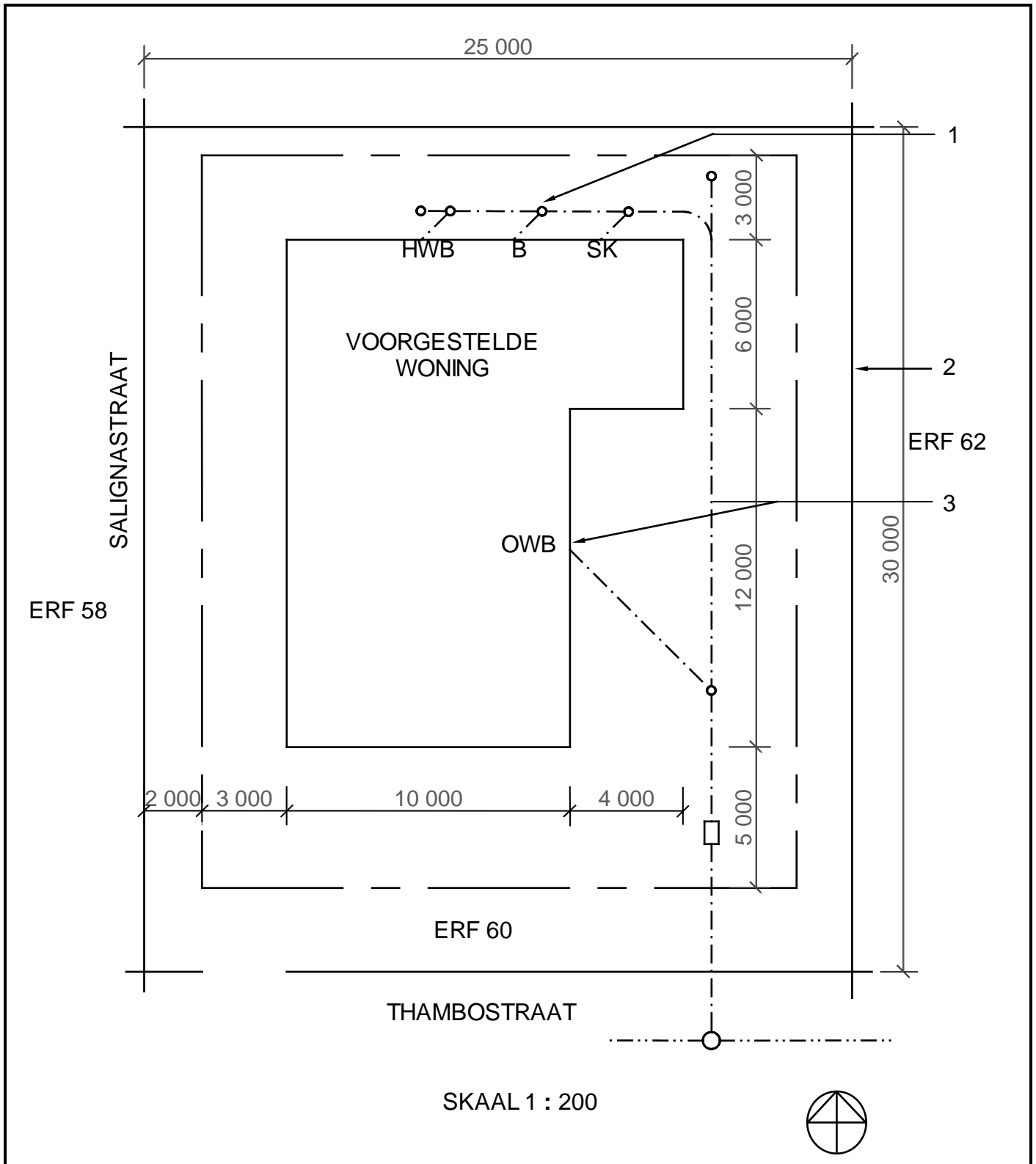
5.3.2 Bereken die buigmoment by **C**. (3)

**[30]**



**VRAAG 6: GRAFIKA EN KOMMUNIKASIE**

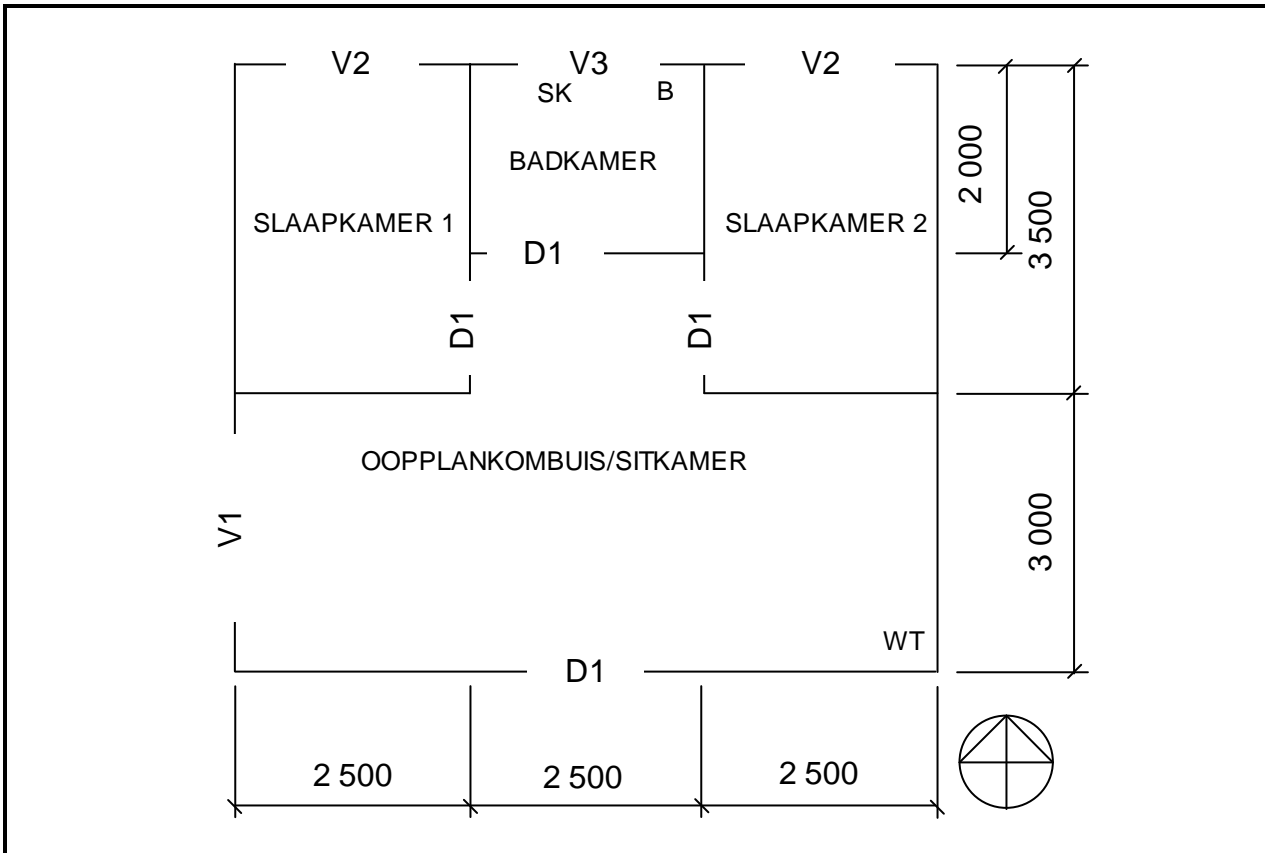
6.1 FIGUUR 6.1 hieronder toon die TERREINPLAN van 'n voorgestelde woning.  
Bestudeer die tekening en voltooi die tabel op ANTWOORDBLAD 6.1.



**FIGUUR 6.1**

(15)

6.2 FIGUUR 6.2 hieronder toon 'n lyndiagram van die vloerplan van 'n tweeslaapkamerhuis.



**FIGUUR 6.2**

Bestudeer FIGUUR 6.2 en ontwikkel en teken, op ANTWOORDBLAD 6.2, volgens skaal 1 : 50, die VLOERPLAN van die gebou. Gebruik die spesifikasies hieronder en op die volgende bladsy. (Gebruik die assesseringskriteria op ANTWOORDBLAD 6.2 as 'n riglyn vir jou tekening.)

**SPESIFIKASIES:**

- Die afmetings wat op die tekening aangedui is, is die binneafmetings van elke vertrek.
- Vensters en deure:

VENSTERS EN DEURE	BREEDTE	HOOGTE
Venster 1 (V1)	1 600	1 500
Venster 2 (V2)	1 600	1 200
Venster 3 (V3)	1 600	900
Deuropeninge 1 (D1)	900	2 100

- Alle vensters is in die middel van die buitemuur van elke vertrek geplaas.
- Die binnedeure is 200 mm vanaf die hoek van die muur geplaas.
- Die buitedeur is in die middel van die muur van die oopplankombuis/sitkamer geplaas.
- Alle buitemure van die huis is 220 mm breed.
- Alle binnemure is 110 mm breed.

Toon die volgende op die tekening:

- Die buite- en binnemure, asook die vensters en deure in die openinge soos aangedui
- Die tekensimbole vir 'n bad en spoelkloset in die badkamer en 'n wastrog in die oopplankombuis/sitkamer in die posisie soos op die lyndiagram aangedui
- Die totale lengte van die gebou aan die noordekant van die huis

DRIE punte sal vir die toepassing van die skaal toegeken word.

Begin die tekening vanaf hoek **A**, soos links onder op ANTWOORDBLAD 6.2 aangedui.

(25)  
**[40]**

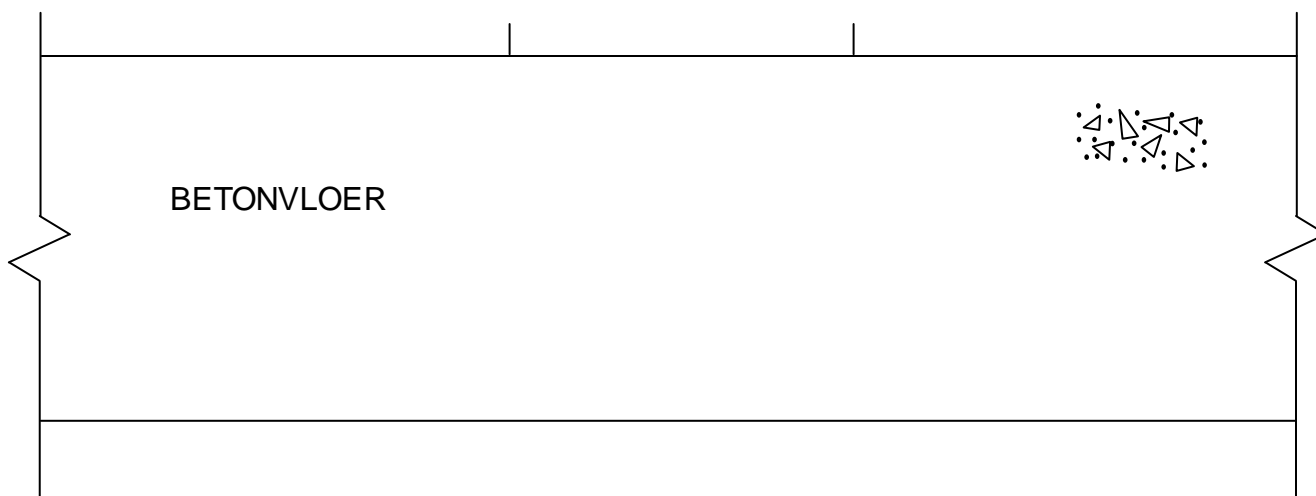
**TOTAAL: 200**



**SENTRUMNOMMER:**

**EKSAMENNOMMER:**

**ANTWOORDBLAD 2.6**



ASSESSERINGSKRITERIA	PUNT	KANDIDAAT SE PUNT
Staalvloerbaan/-spoor	1	
Nylon-anker	1	
Staalstut	1	
Bekleding	1	
Vloerlys	1	
EEN byskrif	1	
<b>TOTAAL</b>	<b>6</b>	

<b>SENTRUMNOMMER:</b>										
-----------------------	--	--	--	--	--	--	--	--	--	--

<b>EKSAMENNOMMER:</b>															
-----------------------	--	--	--	--	--	--	--	--	--	--	--	--	--	--	--

**ANTWOORDBLAD 3.3**

<b>ASSESSERINGSKRITERIA</b>	<b>PUNT</b>	<b>KANDIDAAT SE PUNT</b>
Buitemure	1	
Binnemuur	1	
Opening in binnemuur	1	
Betonbasis	1	
Inlaat en uitlaat	2	
Deksel/Mangat	1	
Enige DRIE byskrifte	3	
<b>TOTAAL</b>	<b>10</b>	

**SENTRUMNOMMER:**

--	--	--	--	--	--	--	--	--	--

**EKSAMENNOMMER:**

--	--	--	--	--	--	--	--	--	--	--	--	--	--	--	--	--

**ANTWOORDBLAD 4.4**

Skryf jou antwoorde in die ruimtes wat met \_\_\_\_\_ aangedui is.

4.4.1

A	B	C	D
			<u>Oppervlakte wat gepleister moet word:</u>
			Totale buitelengte van kort mure:
			= $\frac{2}{\quad}$ mm
			= _____ mm
			Totale buitelengte van lang mure:
			= $\frac{2}{\quad}$ mm
			= _____ mm
			Totale buitelengte van al die mure:
			= _____ mm + _____ mm
			= _____ mm
			(3)
1/	_____		Buiteoppervlakte van mure voor aftrekkings:
	_____	_____ m <sup>2</sup>	
			(2)
1/	_____		Oppervlakte van vensteropening:
	_____	_____ m <sup>2</sup>	
			(2)
1/	_____		Oppervlakte van deuropening:
	_____	_____ m <sup>2</sup>	
			(2)
			Totale muuroppervlakte wat gepleister moet word:
			_____ m <sup>2</sup> - _____ m <sup>2</sup> - _____ m <sup>2</sup>
			= _____ m <sup>2</sup>
			(4)

4.4.2

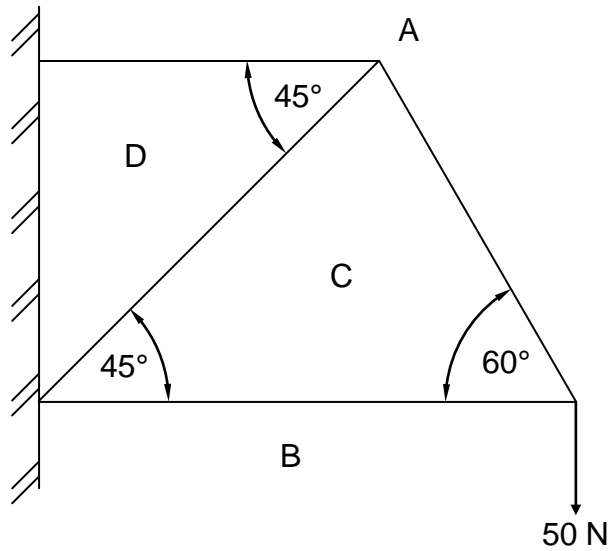
			<u>Volume pleister wat benodig word:</u>
1/	_____		
	_____	_____ m <sup>2</sup>	
			(3)

[16]

**SENTRUMNOMMER:**

**EKSAMENNOMMER:**

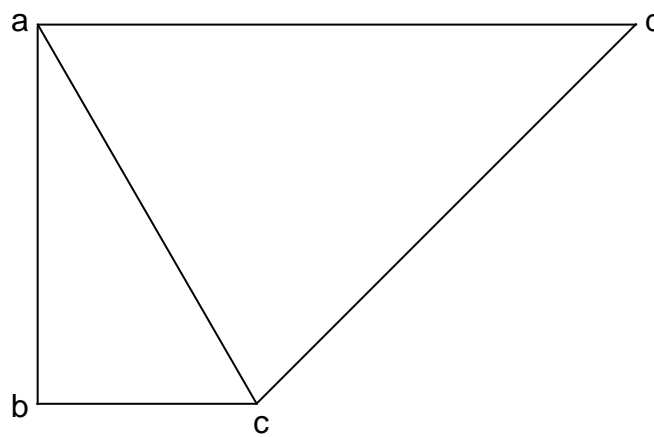
**ANTWOORDBLAD 5.2**



(4)

**DIAGRAM A** \_\_\_\_\_

(1)



**DIAGRAM B** \_\_\_\_\_

(1)

**SKAAL 1 mm = 1 N**

ONDERDEEL	AARD	GROOTTE
AC		
BC		---
CD		
DA		---

(6)

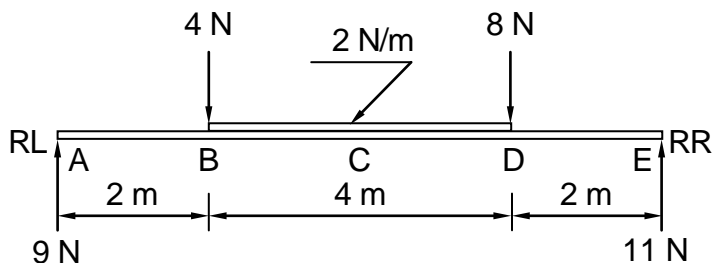
Toleransie van 1 N na elke kant



**SENTRUMNOMMER:**

**EKSAMENNOMMER:**

**ANTWOORDBLAD 5.3**



Ruimtediagram



**SKAAL 5 mm = 1 N**

ASSESSERINGSKRITERIA	PUNT	KANDIDAAT SE PUNT
Tekening korrek	5	
Dui vier of meer waardes van skuifkragte op die tekening aan	1	
Korrekte toepassing van skaal	1	
<b>TOTAAL</b>	<b>7</b>	

<b>SENTRUMNOMMER:</b>										
-----------------------	--	--	--	--	--	--	--	--	--	--

<b>EKSAMENNOMMER:</b>															
-----------------------	--	--	--	--	--	--	--	--	--	--	--	--	--	--	--

**ANTWOORDBLAD 6.1**

NR.	VRAE	ANTWOORDE	PUNTE
1	Noem die skaal wat vir die terreinplan gebruik is.		1
2	Noem die kleur wat jy sal gebruik om die voorgestelde woning op 'n terreinplan aan te dui.		1
3	Identifiseer nommer 1.		1
4	Wat is die nommer van die erf waarop die huis gebou gaan word?		1
5	Beskryf afkorting 3.		1
6	Bepaal die afstand vanaf die grenslyn na die voorgestelde woning aan die westekant van die gebou.		1
7	Bepaal die afstand tussen die boulyn en die gebou aan die noordekant van die gebou.		1
8	In watter straat is die ingang na die erf geleë?		1
9	Teken die daklyn van 'n geweldak vir die gebou wat in die kolom langsaaan aangedui word.		3
10	Bereken die totale oppervlakte van die gebou in vierkante meter.		2
11	As die oppervlakte van die erf 750 m <sup>2</sup> is, watter persentasie sal die gebou op die erf beslaan: 29,2% <b>OF</b> 27,2% <b>OF</b> 25,2%?		2
		<b>TOTAAL</b>	<b>15</b>

NSS

<b>SENTRUMNOMMER:</b>									
-----------------------	--	--	--	--	--	--	--	--	--

<b>EKSAMENNOMMER:</b>																			
-----------------------	--	--	--	--	--	--	--	--	--	--	--	--	--	--	--	--	--	--	--

**ANTWOORDBLAD 6.2**

ASSESSERINGSKRITERIA	PUNTE	LP	ASSESSERINGSKRITERIA	PUNTE	LP
Buitemure	4		Bad	1	
Binnemure	5		Afmetings	2	
Vensters	4		<b>Toepassing van skaal</b> Een of twee verkeerd = 3 Drie of vier verkeerd = 2 Meer as vyf verkeerd = 1 Geen afmeting korrek = 0	3	
Deure	4				
Wastrog	1				
Spoelkloset	1				
<b>TOTAAL</b>				<b>25</b>	

A

## FORMULEBLAD

### BELANGRIKE AFKORTINGS

SIMBOOL	BESKRYWING	SIMBOOL	BESKRYWING	SIMBOOL	BESKRYWING
c	Sentroïed	b	Breedte/Wydte	r	Radius
ℓ	Lengte	s	Sy	A	Oppervlakte

### FORMULES

OPPERVLAKTE VAN	FORMULE (in woorde)	FORMULE (in simbole)	FORMULE VIR DIE POSISIE VAN SENTROÏEDE	
			X-as	Y-as
Vierkant	sy x sy	s x s	$\frac{s}{2}$	$\frac{s}{2}$
Reghoek	lengte x breedte	ℓ x b	$\frac{\ell}{2}$	$\frac{b}{2}$
Reghoekige driehoek	½ x basis x hoogte	½b x h	$\frac{b}{3}$	$\frac{h}{3}$
Gelyksydige driehoek/ Gelykbenige driehoek	½ x basis x hoogte	½b x h	$\frac{b}{2}$	$\frac{h}{3}$

$$\text{Posisie van sentroïed} = \frac{(A1 \times d) \pm (A2 \times d)}{\text{Totale oppervlakte}}$$

**OF**

$$Y = \frac{\sum Ay}{\sum A}$$

**OF**

$$X = \frac{\sum Ax}{\sum A}$$