

SA's Leading Past Year

Exam Paper Portal

STUDY

You have Downloaded, yet Another Great Resource to assist you with your Studies 😊

Thank You for Supporting SA Exam Papers

Your Leading Past Year Exam Paper Resource Portal

Visit us @ [www.saexampapers.co.za](http://www.saexampapers.co.za)



SA EXAM  
PAPERS



# basic education

Department:  
Basic Education  
**REPUBLIC OF SOUTH AFRICA**

**NASIONALE  
SENIOR SERTIFIKAAT**

**GRAAD 12**

**LEWENSWETENSKAPPE V2**

**FEBRUARIE/MAART 2018**

**PUNTE: 150**

**TYD: 2½ uur**

**Hierdie vraestel bestaan uit 16 bladsye.**

**INSTRUKSIES EN INLIGTING**

Lees die volgende instruksies aandagtig deur voordat jy die vrae beantwoord.

1. Beantwoord AL die vrae.
2. Skryf AL die antwoorde in die ANTWOORDEBOEK.
3. Begin die antwoorde op ELKE vraag boaan 'n NUWE bladsy.
4. Nommer die antwoorde korrek volgens die nommeringstelsel wat in hierdie vraestel gebruik is.
5. Bied jou antwoorde volgens die instruksies by elke vraag aan.
6. Maak ALLE sketse met potlood en die byskrifte met blou of swart ink.
7. Teken diagramme, vloedigramme of tabelle slegs wanneer dit gevra word.
8. Die diagramme in hierdie vraestel is NIE noodwendig volgens skaal geteken NIE.
9. MOENIE grafiekpapier gebruik NIE.
10. Jy moet 'n nieprogrammeerbare sakrekenaar, gradeboog en passer gebruik, waar nodig.
11. Skryf netjies en leesbaar.

**AFDELING A****VRAAG 1**

1.1 Verskeie opsies word as moontlike antwoorde op die volgende vrae gegee. Kies die antwoord en skryf slegs die letter (A tot D) langs die vraagnommer (1.1.1 tot 1.1.9) in die ANTWOORDEBOEK neer, byvoorbeeld 1.1.10 D.

1.1.1 'n RNS/RNA-molekuul word vanaf DNS/DNA deur die proses van ... gekopieer.

- A transkripsie
- B mitose
- C mutasie
- D translasie

1.1.2 Bewyse wat die evolusieteorie ondersteun, word verkry deur die struktuur van die voorste ledemate van vertebrate te bestudeer.

Hierdie tipe bewyse vir evolusie word die beste beskryf as ...

- A biogeografie.
- B modifikasie deur afstamming.
- C DNS/DNA-bewyse.
- D genetiese bewyse.

1.1.3 Wat is die persentasie kans dat 'n vrou 'n dogtertjie sal hê?

- A 25%
- B 100%
- C 50%
- D 75%

1.1.4 'n Klein gedeelte van bRNS/mRNA het die volgende volgorde van basisse wat vir verskillende aminosure kodeer:

**G C U C G U U A A**

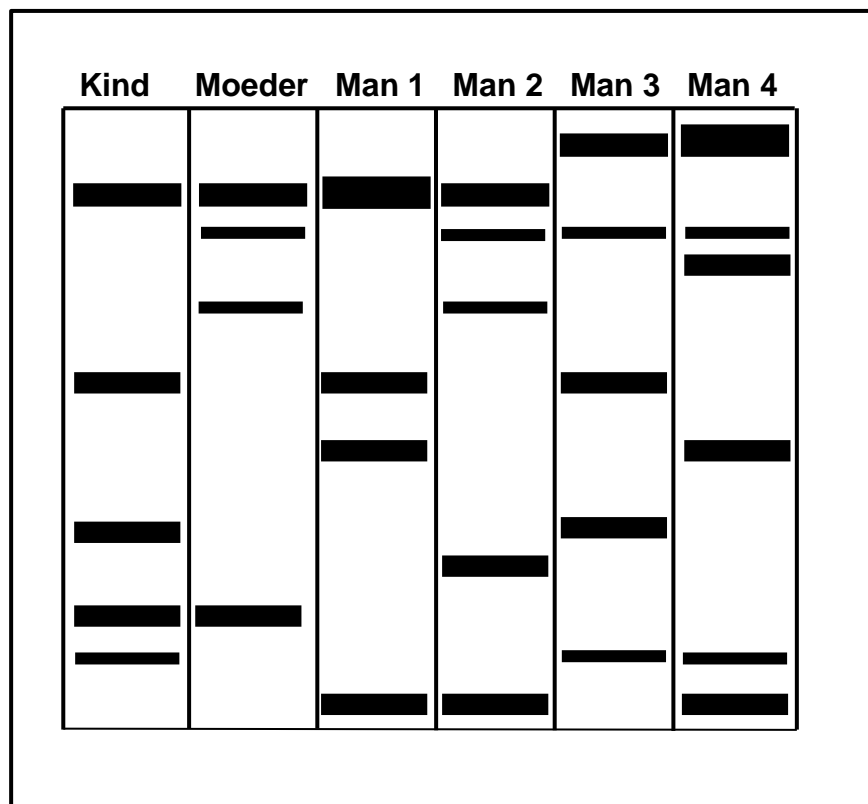
Watter EEN van die volgende is die KORREKTE verteenwoordiging van die antikodons en getal aminosure wat deur hierdie gedeelte gekodeer word?

	<b>ANTI-KODONS</b>	<b>GETAL AMINOSURE</b>
A	C G A G C A A U U	9
B	C G A G C A A U U	3
C	C G A G C A A T T	9
D	C G A G C A A T T	3

1.1.5 Indien 'n resessiewe alleel op die X-chromosoom na die nageslag oorgedra word, is dit 'n voorbeeld van ...

- A geslagsgekoppelde oorerwing.
- B onvolledige dominansie.
- C veelvuldige allele.
- D kodominansie.

1.1.6 Die diagram hieronder toon die DNS/DNA-profiel van 'n kind, haar moeder en vier mans. Daar is onsekerheid oor wie die biologiese vader is. Om vas te stel wie die vader is, is 'n DNS/DNA-profielstelling gedoen.



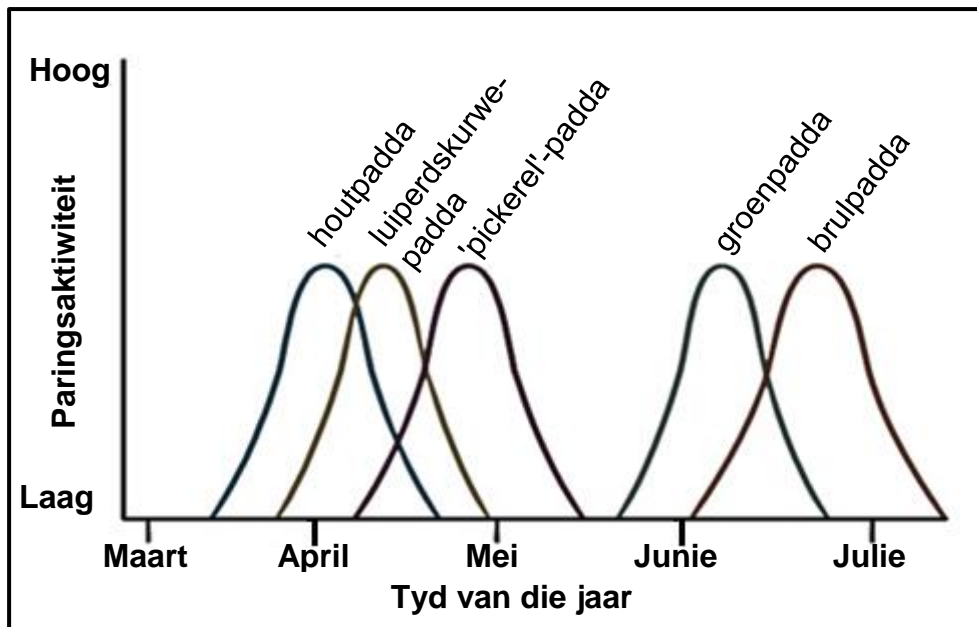
Watter man is hierdie kind se biologiese vader?

- A Man 1
- B Man 2
- C Man 3
- D Man 4

1.1.7 Watter EEN van die volgende is die korrekte genus en wetenskaplike vir die ontdekking van die 'Taung-kind'-fossiel?

- A *Ardipithecus*; Raymond Dart
- B *Ardipithecus*; Tim White
- C *Australopithecus*; Raymond Dart
- D *Australopithecus*; Tim White

- 1.1.8 Verskillende paddas, wat almal aan die genus *Lithobates* behoort, kom in dieselfde woud voor. Die grafiek hieronder toon hulle paringsaktiwiteit.



Gebaseer op die inligting, watter tipe isolasiemeganisme hou heel waarskynlik die brulpaddas en houtpaddas as aparte spesies?

- A Geografiese isolasie deur die teenwoordigheid van geografiese hindernisse
  - B Voortplantingsisolasië deur spesie-spesifieke hofmakery
  - C Voortplantingsisolasië deur op verskillende tye van die jaar te teel/broei
  - D Voortplantingsisolasië deur die voortbring van onvrugbare nakomelinge
- 1.1.9 Watter EEN van die volgende stellings is KORREK vir die 'Uit Afrika'-hipotese?

- A Alle moderne mense het hul oorsprong in Afrika gehad en na ander dele van die wêreld gemigreer.
- B Alle moderne mense het uit Afrika-ape geëvolueer en toe na ander dele van die wêreld gemigreer.
- C Die mees ontwikkelde artefakte (gereedskap; eetgerei; kuns) is in Afrika gevind.
- D 'n Ontleding van mutasies op die mitochondriale DNS/DNA toon dat die oudste manlike voorgeslagte in Afrika gevind is.

(9 x 2)

(18)

1.2 Gee die korrekte **biologiese term** vir elk van die volgende beskrywings. Skryf slegs die term langs die vraagnommer (1.2.1 tot 1.2.8) in die ANTWOORDEBOEK neer.

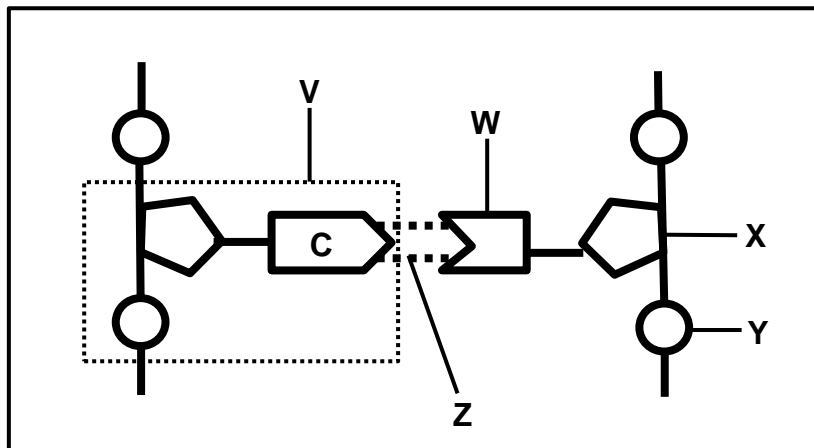
- 1.2.1 Die tipe RNS/RNA wat antikodons bevat
- 1.2.2 Die proses waartydens genetiese identiese organismes gevorm word deur biotegnologie te gebruik
- 1.2.3 Ongedifferensieerde dierselle wat enige tipe weefsel kan vorm
- 1.2.4 Tipe oorerwing waar nie een van die twee allele oor die ander een dominant is nie en 'n intermediêre fenotipe geproduseer word
- 1.2.5 Die teel van organismes deur mense om 'n gunstige fenotipe te kry
- 1.2.6 Die punt van oorkruising tussen twee aangrensende chromosome
- 1.2.7 Die organel in 'n sel waar translasië plaasvind
- 1.2.8 Die verskeidenheid lewende organismes op Aarde (8 x 1) **(8)**

1.3 Dui aan of elk van die beskrywings in KOLOM I op **SLEGS A, SLEGS B, BEIDE A EN B** of **GEENEEN** van die items in KOLOM II van toepassing is nie. Skryf **slegs A, slegs B, beide A en B** of **geeneen** langs die vraagnommer (1.3.1 tot 1.3.3) in die ANTWOORDEBOEK neer.

KOLOM I		KOLOM II	
1.3.1	Bevat die suiker ribose	A:	DNS/DNA
		B:	RNS/RNA
1.3.2	Chromosome rangskik in 'n lyn op die ewenaar	A:	Metafase I
		B:	Metafase II
1.3.3	Het die eerste X-straalbeeld van die DNS/DNA-molekuul geproduseer	A:	Rosalind Franklin
		B:	Watson en Crick

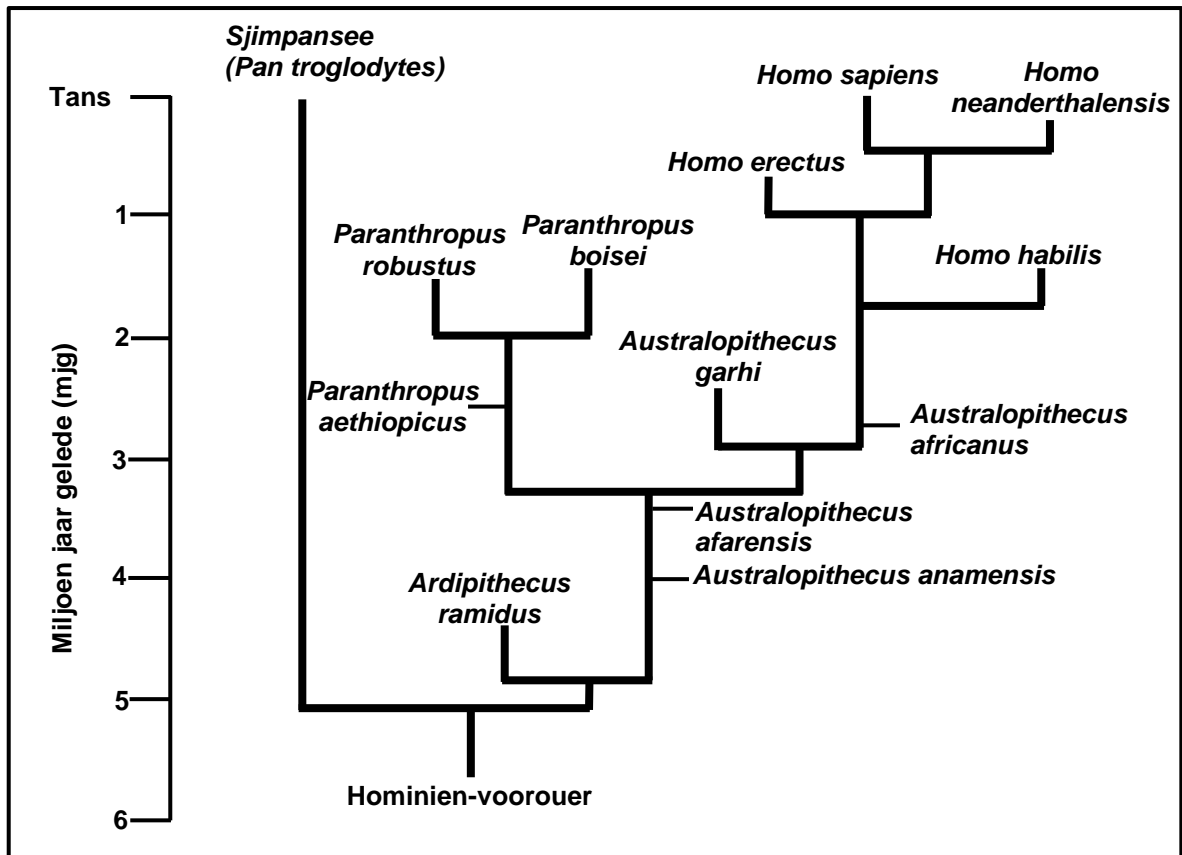
(3 x 2) **(6)**

1.4 Die diagram verteenwoordig 'n gedeelte van 'n nukleiënsuur.



- 1.4.1 Noem die nukleiënsuur. (1)
- 1.4.2 Noem TWEE plekke in dierselle waar hierdie nukleiënsuur gevind kan word. (2)
- 1.4.3 Identifiseer:
- (a) Gedeelte **V** (1)
- (b) Stikstofbasis **W** (1)
- (c) Molekuul **Y** (1)
- (d) Binding **Z** (1)
- 1.4.4 Wat is die natuurlike vorm van hierdie molekuul? (1)
- 1.4.5 Noem die proses waartydens hierdie molekuul 'n kopie van homself maak. (1)
- (9)**

1.5 Die diagram hieronder toon moontlike evolusionêre verwantskappe tussen sommige hominiede.



- 1.5.1 Wat word hierdie tipe diagram genoem? (1)
- 1.5.2 Hoeveel van ELK van die volgende word in die diagram verteenwoordig: (1)
- (a) Genera (1)
  - (b) *Homo*-spesies (1)
- 1.5.3 Noem die spesie wat *Paranthropus aethiopicus* as 'n gemeenskaplike voorouer het. (2)
- 1.5.4 Wanneer het: (1)
- (a) *Ardipithecus ramidus* uitgesterf (1)
  - (b) *Homo erectus* die eerste keer verskyn (1)
- 1.5.5 Noem die: (1)
- (a) Hominied-spesie wat dieselfde tyd as *Homo sapiens* bestaan het (1)
  - (b) Eerste *Homo*-spesie wat gereedskap gebruik het (1)

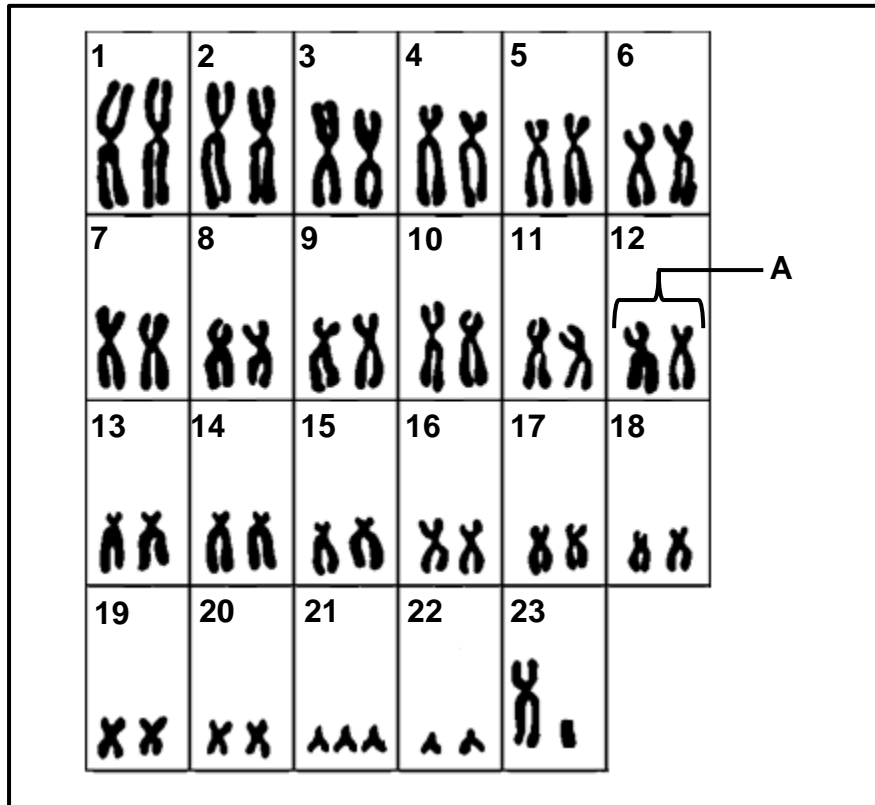
(9)

**TOTAAL AFDELING A: 50**

**AFDELING B**

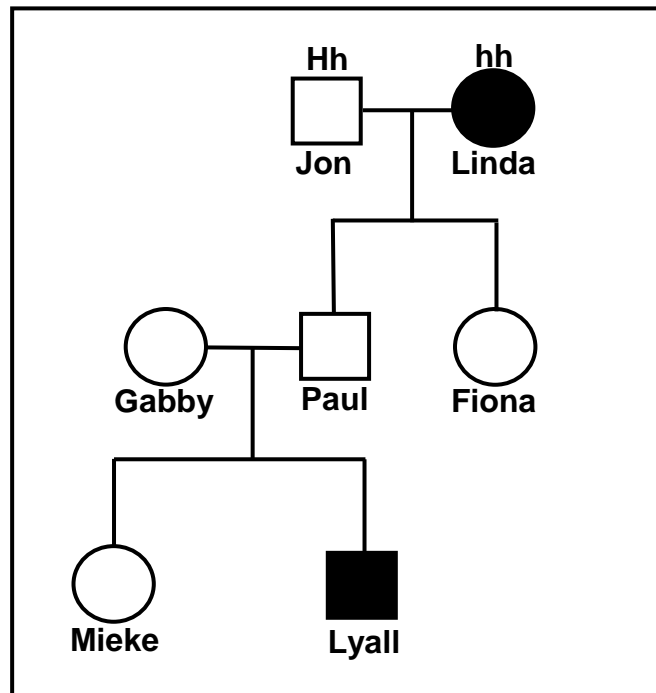
**VRAAG 2**

2.1 Die kariotipe hieronder toon die chromosome van 'n persoon met Down-sindroom.



- 2.1.1 Benoem A. (1)
  - 2.1.2 Hoeveel outosome is daar in 'n nukleus van hierdie sel? (1)
  - 2.1.3 Noem die tipe chromosome by posisie 23. (1)
  - 2.1.4 Watter bewys toon dat hierdie 'n kariotipe van 'n man is? (1)
  - 2.1.5 Noem die tipe mutasie wat in die diagram voorgestel word. (1)
  - 2.1.6 Beskryf die gebeure wat tot Down-sindroom aanleiding gegee het. (6)
- (11)**

- 2.2 Die diagram hieronder toon die patroon van oorerwing van doofheid in 'n familie. Die letter **H** verteenwoordig die alleel vir gehoor en **h** verteenwoordig die alleel vir doofheid.



- 2.2.1 Hoeveel van ELK van die volgende word in hierdie diagram verteenwoordig?

(a) Mans (1)

(b) Generasies (1)

- 2.2.2 Gee die:

(a) Fenotipe van Jon (1)

(b) Genotipe van Paul (1)

- 2.2.3 Beide Lyall se ouers kan hoor, tog is hy doof.

Verduidelik hoe hy doofheid oorgeërf het. (2)

- 2.2.4 Lyall trou met 'n vrou wat homosigoties dominant vir gehoor is. Gebruik 'n genetiese kruising om die persentasie kans aan te dui dat hulle 'n dove kind sal hê.

(7)  
**(13)**

## 2.3 Die uittreksel hieronder handel oor menslike evolusie.

Wetenskaplikes het in 2004 in Indonesië die eerste fossiel van die spesie *Homo floresiensis* saam met klipgereedskap en oorblyfsels van diere ontdek. Die fossiel het bestaan uit 'n byna volledige skedel en skelet, wat hand- en voetbeentjies en 'n bekken ingesluit het.

Datering van die gereedskap dui daarop dat *H. floresiensis* dalk van so vroeg as 95 000 jaar gelede tot ongeveer 12 000 jaar gelede geleef het.

Navorsers het drie gewrigsbeentjies noukeurig ontleed en gevind dat daar sterker ooreenkomste met dié van ape as met die moderne mens was. Hierdie bevinding het daarop gedui dat *H. floresiensis* inderdaad 'n aparte spesie van moderne mense was.

Hulle het skedels gehad wat met vroeë *Homo*-spesies ooreengekom het. Dit het 'n plat voorkop en 'n kort, plat gesig ingesluit; hulle tande en kake het egter sterker met *Australopithecus* ooreengekom.

Die skanderings van die skedel het daarop gedui dat die breinvolume van *H. floresiensis* ongeveer 426 cm<sup>3</sup> was; ongeveer 'n derde van die grootte van die moderne menslike brein wat 'n gemiddelde volume van ongeveer 1 300 cm<sup>3</sup> het. Die bevinding het daarop gedui dat *H. erectus* moontlik die voorouer van *H. floresiensis* was omdat *H. erectus* se brein ongeveer 860 cm<sup>3</sup> groot was, of anders kon dit uit *H. habilis* geëvolueer het, wie se brein ongeveer 600 cm<sup>3</sup> groot was.

- 2.3.1 Noem die TWEE tydlyne van bewyse vir menslike evolusie waarna in die uittreksel hierbo verwys word. (2)
- 2.3.2 Hoe lank het *Homo floresiensis* op die Aarde bestaan? (1)
- 2.3.3 Noem EEN *Homo*-voorouer wat in die uittreksel genoem word. (1)
- 2.3.4 Noem DRIE eienskappe van die kaak van *H. floresiensis* wat wetenskaplikes moontlik laat glo het dat dit met dié van *Australopithecus*, eerder as met 'n *Homo*-spesie, ooreengekom het. (3)
- 2.3.5 Beskryf EEN eienskap van die skedel wat as bewys vir tweevoetigheid/bipedalisme gebruik kan word. (2)
- 2.3.6 Noem TWEE ooreenkomste tussen die hande van Afrika-ape en moderne mense. (2)
- 2.3.7 Teken 'n tabel om die breinvolumes van die verskillende *Homo*-spesies te toon deur van die inligting in die uittreksel te gebruik. (5)

(16)  
[40]

**VRAAG 3**

- 3.1 Die tabel hieronder toon die persentasie van die bevolkings met verskillende bloedgroepe vir twee lande.

BLOEDGROEP	PERSENTASIE VAN BEVOLKING	
	LAND Q	LAND R
O	40	20
A	10	35
B	45	40
AB	5	5

- 3.1.1 Watter bloedgroep toon die grootste persentasieverskil tussen die twee lande? (1)
- 3.1.2 Die bevolkingsgrootte van land **Q** is 5 miljoen mense.  
Bereken die getal mense wat bloedgroep **O** het. Toon AL jou berekenings. (3)
- 3.1.3 Verduidelik hoe die oorerwing van bloedgroep **AB** 'n voorbeeld van kodominansie is. (2)
- 3.1.4 Verduidelik hoekom bloedgroepe as 'n voorbeeld van diskontinue (nie-deurlopende) variasie beskou word. (2)
- 3.1.5 By die oorerwing van bloedgroepe, gee die:
- (a) Resessiewe alleel (1)
- (b) Fenotipe van 'n individu wat homosigoties resessief is (1)
- (10)**

## 3.2 Lees die uittreksel hieronder.

Die rooipens-swartslang (*Pseudechis porphyriacus*) en die groen boomslang (*Denderelaphis punctulatus*) is predatore wat soms marinepaddas ('cane toads') (*Bufo marinus*) eet wat 'n gifstof bevat wat hulle kan doodmaak.

Die slange verorber die paddas deur hulle heel in te sluk. 'n Verkleining in die gemiddelde kaakgrootte van die slange is oor 'n tydperk van 70 jaar waargeneem. Sommige wetenskaplikes glo dat dit 'n voorbeeld van gepunte ewewig kan wees. Saam met hierdie verandering is ook waargeneem dat die slange nie meer die groot marinepaddas kon insluk nie. Dit het 'n verhoging in die oorlewing van die slange tot gevolg gehad.

- 3.2.1 Definieer *gepunte ewewig*. (3)
- 3.2.2 Watter eienskap van die paddaspesie beskerm dit teen predasie? (1)
- 3.2.3 Verduidelik hoe die verandering in kaakgrootte die slange gehelp het om te oorleef. (3)
- 3.2.4 Hoe sou Lamarck die ontwikkeling van 'n klein kaakgrootte by die slange verduidelik het? (4)
- (11)**

- 3.3 By 'n plantspesie is twee eienskappe, blomkleur en planthoogte, bestudeer. Elkeen van hierdie eienskappe het twee variasies: blomme kan rooi of wit van kleur wees en die plante kan hoog of kort wees.

Plante wat heterosigoties vir blomkleur is, het rooi blomme en plante wat homosigoties resessief vir planthoogte is, is kort.

Die allele vir elke eienskap word in die tabel hieronder getoon.

EIENSKAP	DOMINANTE ALLEEL	RESESSIWE ALLEEL
Blomkleur	F	f
Planthoogte	H	h

- 3.3.1 Wat is die term wat gegee word vir 'n genetiese kruising wat twee eienskappe behels? (1)
- 3.3.2 Gee die:
- (a) Dominante fenotipe vir blomkleur (1)
  - (b) Resessiewe fenotipe vir planthoogte (1)
  - (c) Fenotipe van 'n plant wat heterosigoties vir blomkleur en homosigoties dominant vir planthoogte is (2)
  - (d) Genotipe van 'n wit blomdraende, kort plant (2)
- 3.3.3 Gee Mendel se Wet van Dominansie. (3)
- (10)**

## 3.4 Bestudeer die uittreksel en die inligting wat gegee word.

'n Insekdoder word deur boere gebruik om insekbevolkings van *Plodia interpunctella* te beheer wat op gebergde graan voed. Boere behandel die graan met die insekdoder om 'n insekbesmetting te voorkom.

Hierdie insekdoder is uiters giftig vir sekere insekte, maar veroorsaak min of geen skade by mense en nuttige insekte nie.

Daar is in die laaste paar jaar waargeneem dat hierdie insekdoder nie meer effektief is om insekbevolkings van *Plodia interpunctella* te beheer nie.

Wetenskaplikes het veronderstel ('n hipotese gehad) dat insekbevolkings wat voorheen aan die insekdoder blootgestel is, 'n hoër oorlewingskoers het wanneer die graan weer behandel word.

In 'n ondersoek om hierdie hipotese te toets, het hulle:

- Bergingshouers geïdentifiseer wat voorheen met die insekdoder behandel is en houers wat nog nooit met die insekdoder behandel is nie
- 'n Monster van 300 insekte uit elke houer versamel
- Elke monster in 'n aparte houer met dieselfde grootte en dieselfde toestande aangehou
- Dieselfde konsentrasie en volume insekdoder oor beide houers gespuit
- 24 uur toegelaat vir die insekdoder om te begin werk
- Die getal insekte wat in elke houer oorleef het, getel

Die resultate word in die tabel hieronder gegee:

VORIGE BLOOTSTELLING AAN INSEKDODER	GETAL INSEKTE WAT OORLEEF HET
Met vorige blootstelling aan insekdoder	182
Geen vorige blootstelling aan insekdoder nie	66

- 3.4.1 Gee die: (1)
- (a) Onafhanklike veranderlike (1)
- (b) Afhanklike veranderlike (1)
- 3.4.2 Noem DRIE faktore wat in hierdie ondersoek konstant gehou is. (3)
- 3.4.3 Gee TWEE redes waarom die wetenskaplikes se resultate dalk nie betroubaar is nie. (2)
- 3.4.4 Gee 'n gevolgtrekking vir hierdie ondersoek. (2)
- (9)**  
**[40]**

**TOTAAL AFDELING B: 80**

**AFDELING C****VRAAG 4**

Beskryf hoe 'n geenmutasie die struktuur van 'n proteïen kan beïnvloed. Gebruik ook EEN voorbeeld om die rol van mutasies tans in evolusie te beskryf.

Inhoud: (17)  
Sintese: (3)

**LET WEL:** GEEN punte sal toegeken word vir antwoorde in die vorm van tabelle, vloedigramme of diagramme nie.

**TOTAAL AFDELING C: 20**  
**GROOTTOTAAL: 150**