

SA's Leading Past Year

Exam Paper Portal



You have Downloaded, yet Another Great Resource to assist you with your Studies 😊

Thank You for Supporting SA Exam Papers

Your Leading Past Year Exam Paper Resource Portal

Visit us @ www.saexampapers.co.za



**SA EXAM
PAPERS**



basic education

Department:
Basic Education
REPUBLIC OF SOUTH AFRICA

SENIORSERTIFIKAAT-EKSAMEN/ NASIONALE SENIORSERTIFIKAAT-EKSAMEN

LEWENSWETENSKAPPE V2

2019

PUNTE: 150

TYD: 2½ uur

Hierdie vraestel bestaan uit 16 bladsye.

INSTRUKSIES EN INLIGTING

Lees die volgende instruksies aandagtig deur voordat jy die vrae beantwoord.

1. Beantwoord AL die vrae.
2. Skryf AL die antwoorde in die ANTWOORDEBOEK.
3. Begin die antwoorde op ELKE vraag boaan 'n NUWE bladsy.
4. Nommer die antwoorde korrek volgens die nommeringstelsel wat in hierdie vraestel gebruik word.
5. Bied jou antwoorde volgens die instruksies by elke vraag aan.
6. Maak ALLE sketse met potlood en die byskrifte met blou of swart ink.
7. Teken diagramme, tabelle of vloedigramme slegs wanneer dit gevra word.
8. Die diagramme in hierdie vraestel is NIE noodwendig volgens skaal geteken NIE.
9. MOENIE grafiekpapier gebruik NIE.
10. Jy moet 'n nieprogrammeerbare sakrekenaar, gradeboog en passer gebruik, waar nodig.
11. Skryf netjies en leesbaar.

AFDELING A**VRAAG 1**

1.1 Verskeie opsies word as moontlike antwoorde vir die volgende vrae gegee. Kies die antwoord en skryf slegs die letter (A tot D) langs die vraagnommers (1.1.1 tot 1.1.8) in die ANTWOORDEBOEK neer, bv. 1.1.9 D.

1.1.1 Watter EEN van die volgende eienskappe is op tweevoetige/ bipedale organismes van toepassing?

- A 'n Meer terugwaartse posisie van die foramen magnum
- B 'n Kort, smal bekken
- C 'n Lang, breë bekken
- D 'n S-vormige werwelkolom

1.1.2 Watter EEN van die volgende stellings in verband met biodiversiteit is KORREK?

- A Spesievorming verhoog biodiversiteit.
- B Biodiversiteit is die aantal organismes in 'n bevolking.
- C Uitsterwing verhoog biodiversiteit.
- D Spesievorming en uitsterwing het geen uitwerking op biodiversiteit nie.

1.1.3 Watter EEN van die volgende verbindings bevat aminosure?

- A RNS/RNA
- B Proteïen
- C Glukose
- D DNS/DNA

1.1.4 Thando en Mary het die vier eienskappe hieronder oor hulleself gegee.

	THANDO	MARY
P	Ek is 'n seun.	Ek is 'n meisie.
Q	Ek is 150 cm lank.	Ek is 153 cm lank.
R	Ek het vaste oorlelle.	Ek het vaste oorlelle.
S	My bloedgroep is A.	My bloedgroep is AB.

Watter stellings beskryf die eienskappe van diskontinue variasie?

- A Slegs P, Q en S
- B Slegs P, R en S
- C Slegs Q, R en S
- D P, Q, R, en S

1.1.5 Watter EEN van die volgende is die genotipe van 'n persoon met hemofilie?

- A $X^H X^h$
- B $X^H Y$
- C $X^H X^H$
- D $X^h Y$

1.1.6 'n Kind se bloedgroep is AB en haar moeder se bloedgroep is A.

Ons kan redelikerwys aflei dat die ...

- A moeder se genotipe $I^A i$ is.
- B kind se genotipe $I^A I^B$ en die moeder se genotipe ii is.
- C vader se genotipe $I^A I^B$ of $I^B I^B$ of $I^B i$ is.
- D vader se genotipe $I^A I^B$ en dat die moeder se genotipe ii is.

1.1.7 Verwys na 'n lys van Mendel se wette hieronder:

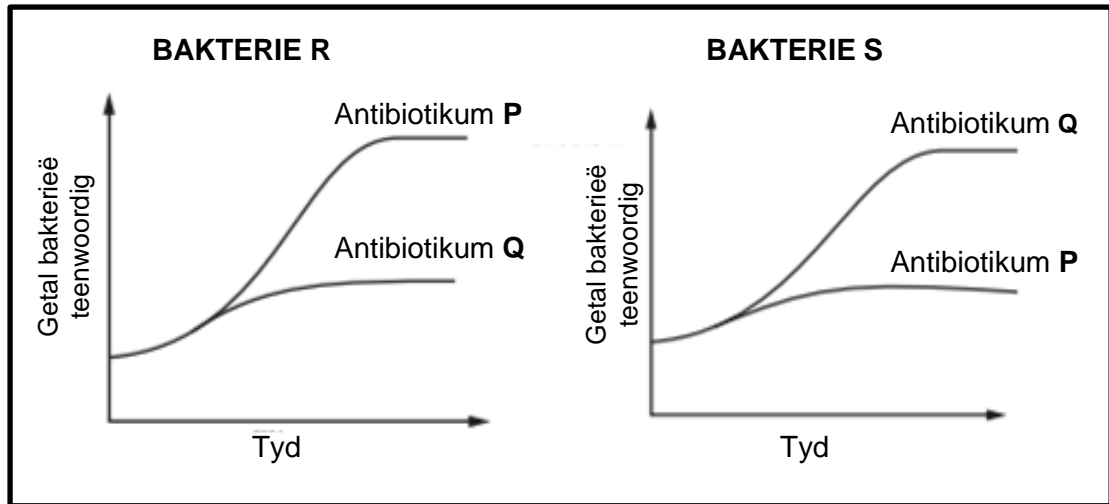
- (i) Wet van dominansie
- (ii) Beginsel van onafhanklike sortering
- (iii) Beginsel van segregasie

'n Wetenskaplike het 'n vrugtevlieg met rooi oë met 'n vrugtevlieg met wit oë gekruis en al die F_1 -nakomelinge het rooi oë gehad.

Watter van Mendel se wette kan gebruik word om hierdie resultaat te verduidelik?

- A (i), (ii) en (iii)
- B Slegs (iii)
- C Slegs (i) en (iii)
- D Slegs (ii) en (iii)

- 1.1.8 Die grafieke hieronder toon die invloed van twee antibiotikums, **P** en **Q**, op twee verskillende spesies bakterieë, **R** en **S**.



Watter gevolgtrekking kan uit die grafieke gemaak word?

- A Bakterie **R** is minder weerstandig teen antibiotikum **P** as teen **Q**.
 B Bakterie **R** is meer weerstandig teen antibiotikum **P** as teen **Q**.
 C Antibiotikum **Q** is ewe doeltreffend op bakterie **R** en **S**.
 D Antibiotikum **P** is ewe doeltreffend op bakterie **R** en **S**. (8 x 2) **(16)**

- 1.2 Gee die korrekte **biologiese term** vir elk van die volgende beskrywings. Skryf slegs die term langs die vraagnommers (1.2.1 tot 1.2.6) in jou ANTWOORDEBOEK neer.

1.2.1 Die analise van DNS/DNA-monsters om individue wat moontlik verwant, is te identifiseer

1.2.2 Die suiker wat in RNS/RNA gevind word

1.2.3 Die struktuur in 'n diersel wat spoelwesels vorm

1.2.4 Ongedifferensieerde dierselle wat aan gespesialiseerde selle kan oorsprong gee

1.2.5 Die verdeling van die sitoplasma nadat 'n selkern verdeel het

1.2.6 'n Diagram wat moontlike evolusionêre verwantskappe tussen spesies verteenwoordig (6 x 1) **(6)**

- 1.3 Dui aan of elk van die beskrywings in KOLOM I van toepassing is op **SLEGS A**, **SLEGS B**, **BEIDE A EN B** of **GEENEEN** van die items in KOLOM II nie. Skryf **slegs A**, **slegs B**, **beide A en B** of **geeneen** langs die vraagnommers (1.3.1 tot 1.3.3) in die ANTWOORDEBOEK neer.

KOLOM I	KOLOM II
1.3.1 Kaak van Afrika-ape	A: Geen spasies tussen tande B: Groot slagtande
1.3.2 Verhoog genetiese variasie	A: Kloning B: Oorkruising
1.3.3 Al die gene in 'n spesie	A: Genoom B: Genotipe

(3 x 2)

(6)

- 1.4 'n Gedeelte van 'n DNS/DNA-molekuul het die volgende basisvolgorde:

CTT ACA

- 1.4.1 Noem die stikstofbasis wat deur **C** in die DNS/DNA-molekuul verteenwoordig word. (1)
- 1.4.2 Die persentasie guanien in hierdie DNS/DNA-molekuul is 30%.
Gee die persentasie tiamien in dieselfde molekuul. (2)
- 1.4.3 Gee die mRNS/mRNA-volgorde, van links na regs, vir hierdie DNS/DNA-gedeelte. (2)
- 1.4.4 Die tabel hieronder toon die DNS/DNA-drietalle wat vir sommige aminosure kodeer.

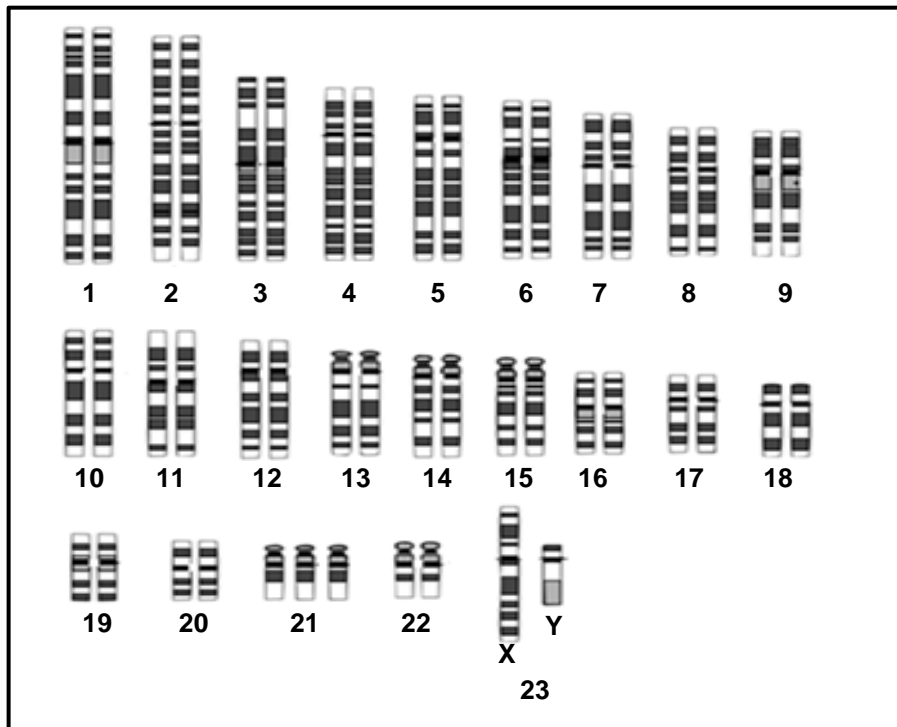
DNS/DNA-DRIETAL	AMINOSUUR
ACA	Sisteien
CTT	Glutamiensuur
TGT	Treonien
TTA	Asparagien
GAA	Leusien
TAC	Metionien

Gee die volgorde van aminosure waarvoor vir die DNS/DNA-gedeelte hierbo gekodeer sal word. (2)

- 1.4.5 Gee die antikodon vir die aminosuur metionien. (1)

(8)

- 1.5 Die diagram hieronder toon die karyotipe van 'n individu met 'n afwyking wat deur nie-disjunksie veroorsaak is.



1.5.1 Noem:

- (a) Hierdie afwyking (1)
- (b) Die fase in meiose waar nie-disjunksie plaasvind (1)
- (c) Die tipe mutasie wat 'n resultaat van nie-disjunksie is (1)

1.5.2 Identifiseer die tipe chromosome wat **1** tot **22** genommer is. (1)
(4)

1.6 Die tabel toon die evolusie van kraniale kapasiteit by sommige spesies.

SPEISIE	BESTAANS- TYDPERK (MILJOEN JAAR GELEDE)	GEMIDDELDE KRAMIALE KAPASITEIT (cm³)
<i>Sahelanthropus</i>	7,0–6,0	450
<i>Australopithecus africanus</i>	3,0–2,0	480
<i>Homo habilis</i>	2,2–1,6	650
<i>Homo erectus</i>	2,0–0,4	900
<i>Homo neanderthalensis</i>	0,4–0,04	1 500
<i>Homo sapiens</i>	0,2–0	1 450

1.6.1 Noem:

- (a) TWEE hominied-genera in die tabel hierbo (2)
- (b) TWEE fossiele van *A. africanus* wat in Suid-Afrika ontdek is (2)
- (c) Die genus wat eerste op Aarde voorgekom het soos in die tabel getoon (1)

1.6.2 Watter hominied het 'n kraniale kapasiteit gehad wat die naaste aan dié van *Homo sapiens* is? (1)

1.6.3 Gee die kleinste kraniale kapasiteit (in cm³) van 'n *Homo*-spesie. (1)

1.6.4 Wanneer het *Australopithecus africanus* uitgesterf? (1)

1.6.5 Fossiele word gebruik as bewyse vir hominied-evolusie.

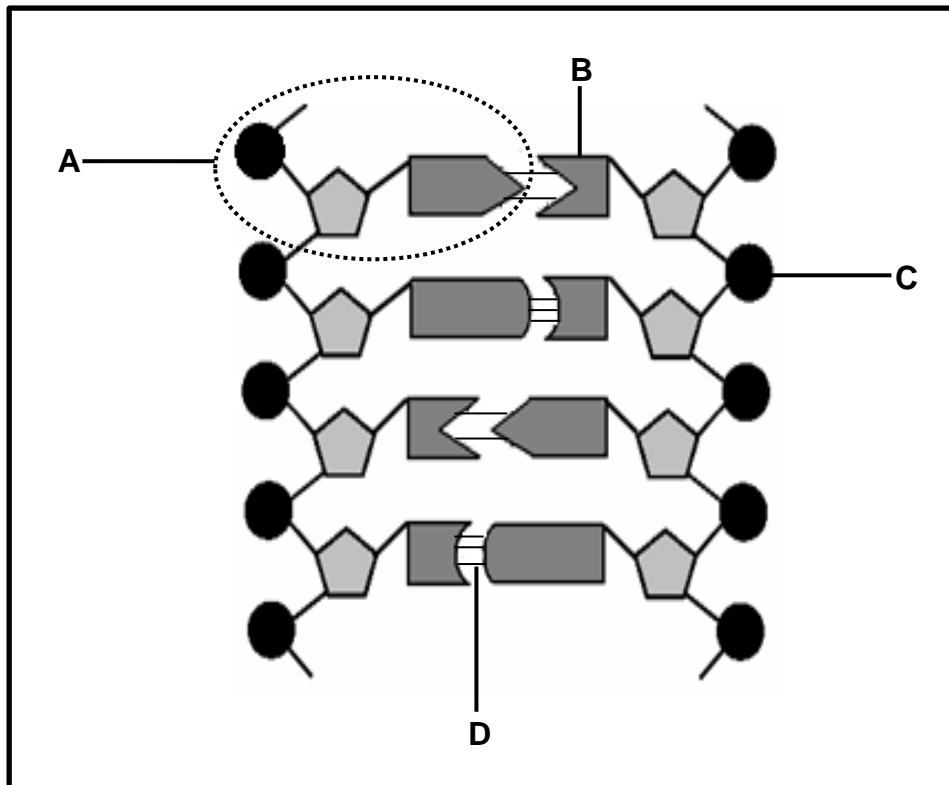
Noem TWEE ander tydlyne van bewyse. (2)
(10)

TOTAAL AFDELING A: 50

AFDELING B

VRAAG 2

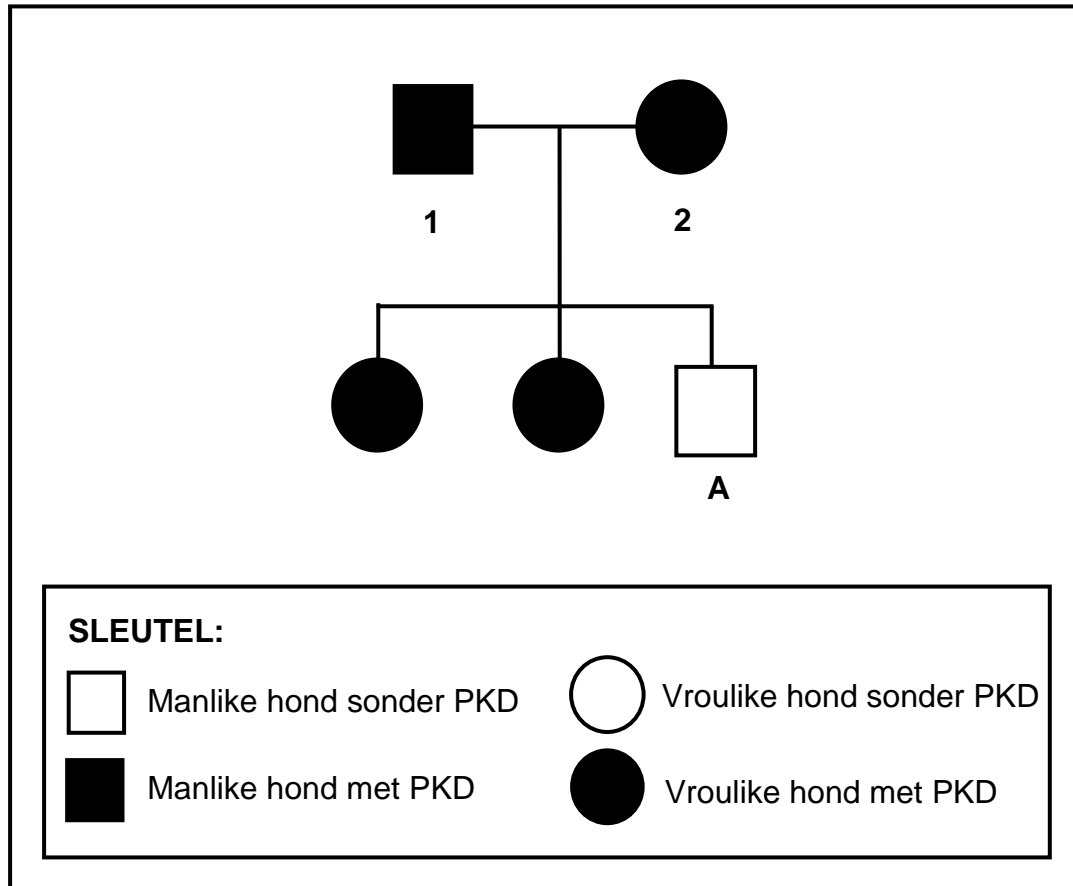
2.1 Die diagram hieronder verteenwoordig 'n gedeelte van 'n DNS/DNA-molekuul.



- 2.1.1 Identifiseer **B** en **C**. (2)
- 2.1.2 Noem:
- Monomeer **A** (1)
 - TWEE wetenskaplikes wat 'n Nobelprys vir die ontdekking van die DNS/DNA-molekuul ontvang het (2)
 - EEN organel in 'n sel waar DNS/DNA voorkom (1)
- 2.1.3 Beskryf hoe 'n mutasie op DNS/DNA die struktuur van 'n proteïen kan verander. (4)
- 2.1.4 Tabuleer TWEE strukturele verskille tussen 'n monomeer van RNS/RNA en 'n monomeer van DNS/DNA. (5)
(15)

- 2.2 Polisitiese niersiekte (PKD) by honde word deur 'n dominante alleel (**H**) veroorsaak.

Die stamboomdiagram hieronder toon die nakomelinge wat deur twee honde, **1** en **2**, voortgebring is.



- 2.2.1 Hoeveel nakomelinge word deur PKD geaffekteer? (1)
- 2.2.2 Verduidelik hoe die genotipe van nakomeling **A** toon dat beide ouers heterosigoties is. (4)

(5)

2.3 Lees die volgende uittreksel oor kunsmatige seleksie.

Broccoli, Brusselse spruite en blomkool is eetbare plante in die koolfamilie. Hulle is verskillende variëteite van dieselfde spesie (*Brassica oleracea*). Hulle produseer 'n groep geel of wit blomme. Elke blom het vier kroonblare, vier kelkblare, ses helmknoppe en 'n enkele stempel, styl en vrugbeginsel.

Die somatiese selle van hierdie plante het 'n diploïede chromosoomgetal van 18. Die chromosoomgetal word tydens gameetproduksie van diploïed na haploïed gehalveer, hoofsaaklik tydens anafase I van meiose.

Die grootte van die koolkop is nog altyd belangrik in projekte oor kunsmatige seleksie, maar tans is die fokus op die verhoging van weerstand teen verskillende insekte en siektes en op die verbetering van die voedingsinhoud van kool.

- 2.3.1 Definieer 'n spesie. (2)
- 2.3.2 Noem TWEE strukture in 'n blom waar meiose plaasvind. (2)
- 2.3.3 Hoeveel van elk van die volgende strukture is teenwoordig in elke sel van *Brassica oleracea* in die proses van meiose:
- (a) Chromosome aan die einde van telofase II (1)
- (b) Chromatiede tydens metafase I (1)
- 2.3.4 Beskryf die gebeure van anafase II. (3)
- 2.3.5 Verduidelik hoekom die fokus tans op die verhoging van weerstand teen insekte en siektes is. (2)
- 2.4 'n Visspesie het drie fenotipes vir vinlengte: verleng, kort en medium. Heterosigotiese visse het medium lengte vinne.
- Die eienskap is onder die beheer van een geen met twee allele: verleng (**E**) en kort (**S**).
- 2.4.1 Noem en beskryf die tipe dominansie wat hier getoon word. (3)
- 2.4.2 Gebruik 'n genetiese kruising om die persentasie kans dat twee visse met medium lengte vinne, nageslag met kort vinne kan voortbring, te toon. (6)
- (9)
- [40]

VRAAG 3

3.1 'n Groep studente het waargeneem dat die paringsroepe van 'n paddabevolking by die plaaslike dam onlangs baie harder geword het. Die dam is naby 'n snelweg waar verkeersgeraas die laaste aantal jare toegeneem het.

Hulle wou ondersoek instel of die toename in verkeersgeraas vanaf die snelweg 'n evolusionêre effek op die paringsroepe van die paddas in die paarseisoen gehad het.

Hulle het die volgende aangeteken:

- Gemiddelde vlak van verkeersgeraas oor 'n tydperk van 6 jaar
- Gemiddelde hardheid van die paddas se paringsroepe gedurende dieselfde tydperk

Die resultate word in die tabel hieronder getoon:

JAAR	GEMIDDELDE HARDHEID VAN VERKEERSGERAAS (dB)	GEMIDDELDE HARDHEID VAN PARINGSROEPE (dB)
2006	30	36
2007	32	38
2008	36	40
2009	40	48
2010	55	68
2011	62	74

- 3.1.1 Verduidelik die voordeel van 'n harder paringsroep. (2)
- 3.1.2 Dui aan waarom hierdie resultate as betroubaar beskou kan word. (1)
- 3.1.3 Gee 'n gevolgtrekking vir hierdie ondersoek. (2)
- 3.1.4 Gee TWEE veranderlikes wat tydens hierdie ondersoek konstant gehou moet word. (2)
- 3.1.5 Teken lyngrafieke op dieselfde assestelsel om die verandering in gemiddelde hardheid van verkeersgeraas en paringsroepe vir die tydperk 2006 tot 2009 te toon. (7)
- (14)**

- 3.2 By steekpalms (hulsbome) is rooi vrugte (**R**) dominant oor wit vrugte (**r**) en stekelrige blare (**L**) is dominant oor gladde blare (**I**).

Die Punnett-vierkant hieronder toon die moontlike resultate van 'n kruising tussen twee individuele plante. Die genotipe by **X** word nie gegee nie.

GAMETE	RL	RI	rL	rl
RL	X	RRLI	RrLL	RrLI
RI	RRLI	RRII	RrLI	RrII
rL	RrLL	RrLI	rrLL	rrLI
rl	RrLI	RrII	rrLI	rrII

- 3.2.1 Gee die:

- (a) Genotipe van **X** (1)
- (b) Fenotipe van die ouers (2)

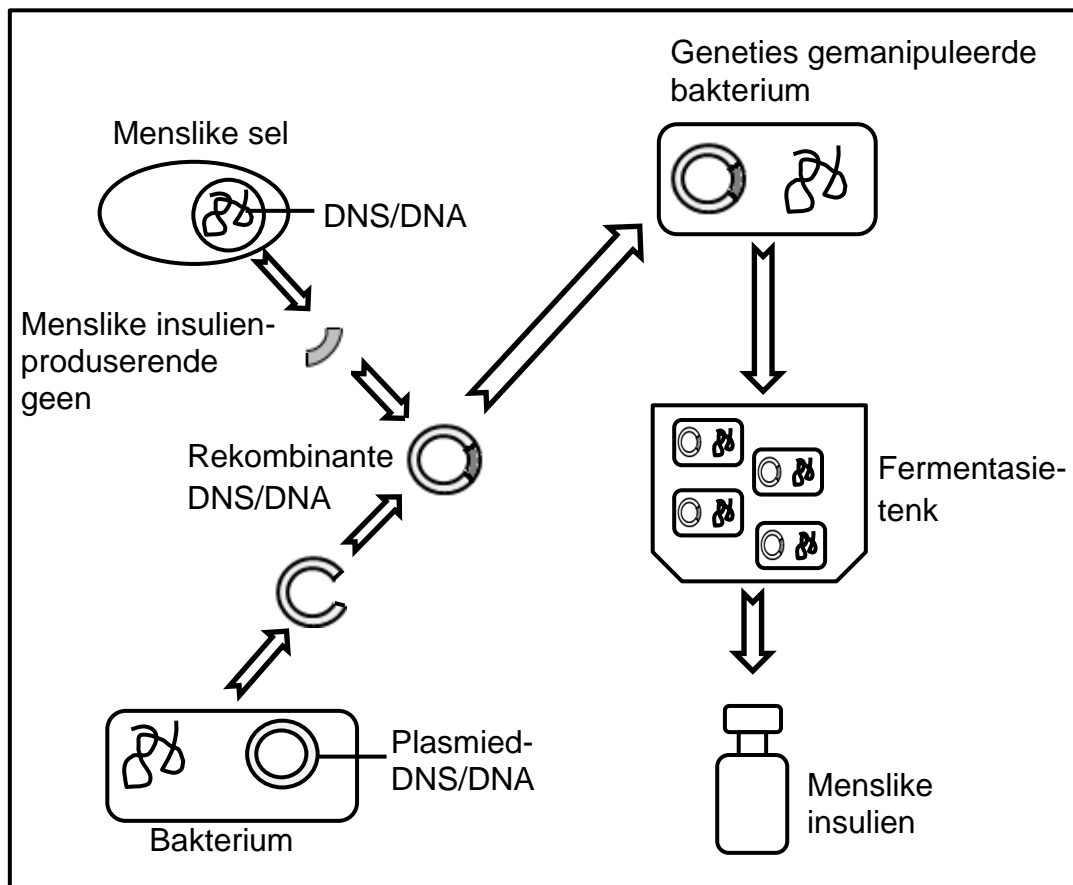
- 3.2.2 In 'n bevolking van 128 plante, hoeveel plante met rooi vrugte en gladde blare word uit die Punnett-vierkant hierbo verwag? Toon ALLE berekeninge. (3)

- 3.2.3 'n Plaasboer wou plante met slegs wit vrugte en stekelrige blare produseer.

- Gee die genotipe van die plante wat hy in die kruising moet gebruik. (2)
- (8)**

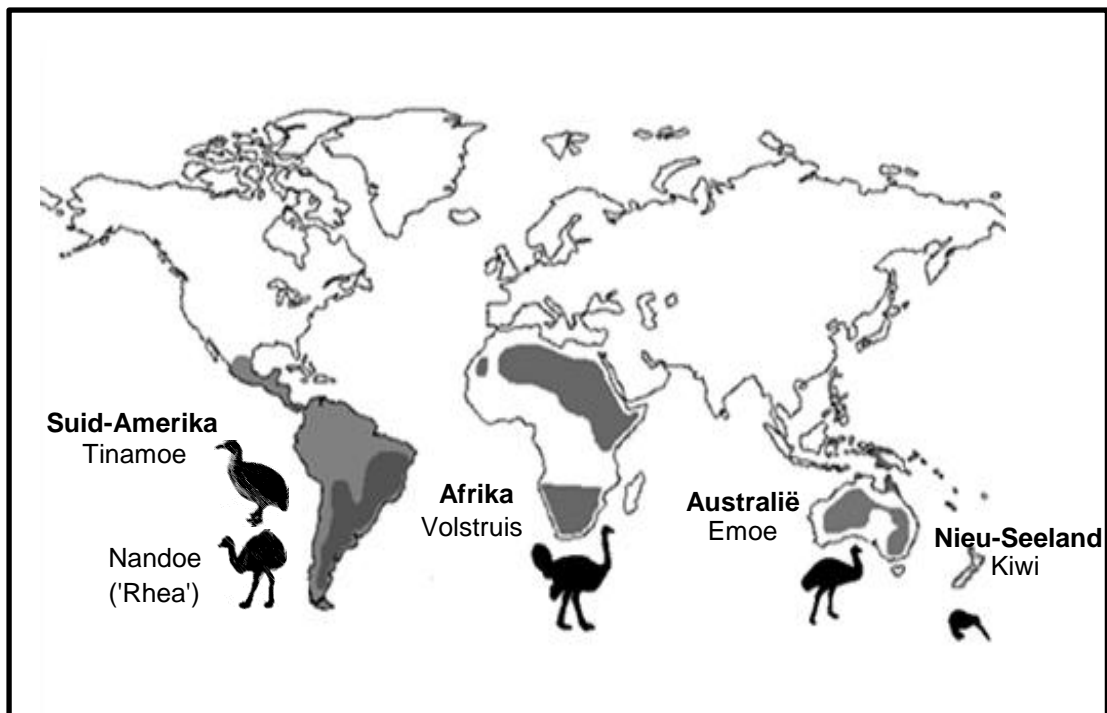
- 3.3 Sintetiese insulien word gebruik om diabetes te behandel en word deur genetiese manipulerings-tegnologie geproduseer.

Die diagram hieronder verteenwoordig die proses.



- 3.3.1 Definieer *genetiese manipulasie*. (2)
- 3.3.2 Beskryf die stappe betrokke by die produsering van die rekombinante DNS/DNA. (4)
- 3.3.3 Verduidelik hoekom bakterieë die geskikste vir genetiese manipulasie is. (2)
- 3.3.4 Stel DRIE besware voor wat sommige mense teen genetiese manipulasie mag hê. (3)
- (11)**

- 3.4 Loopvoëlspesies wat tans oor verskillende kontinente versprei is, word in die diagram hieronder getoon.



Wetenskaplikes se hipotese is dat hierdie spesie loopvoëls ontstaan het uit 'n enkele gemeenskaplike voorouer wat in staat was om te vlieg.

- 3.4.1 Beskryf hoe Lamarck die evolusie van loopvoëls sou verduidelik het. (4)
- 3.4.2 Noem DRIE voortplantingsisolasiemeganismes wat spesies apart hou. (3)

(7)
[40]

TOTAAL AFDELING B: 80

AFDELING C**VRAAG 4**

Beskryf natuurlike seleksie en gepunte ewewig. Noem ook DRIE maniere waarop natuurlike seleksie van kunsmatige seleksie verskil.

Inhoud: (17)
Sintese: (3)
(20)

LET WEL: GEEN punte sal toegeken word vir antwoorde in die vorm van 'n tabel, vloeddiagramme of diagramme nie.

TOTAAL AFDELING C: 20
GROOTTOTAAL: 150