

SA's Leading Past Year

Exam Paper Portal

STUDY

You have Downloaded, yet Another Great Resource to assist you with your Studies 😊

Thank You for Supporting SA Exam Papers

Your Leading Past Year Exam Paper Resource Portal

Visit us @ [www.saexampapers.co.za](http://www.saexampapers.co.za)



SA EXAM  
PAPERS



# basic education

Department:  
Basic Education  
REPUBLIC OF SOUTH AFRICA

**NASIONALE  
SENIOR SERTIFIKAAT**

**GRAAD 12**

**LEWENSWETENSKAPPE V1**

**NOVEMBER 2015**

**PUNTE: 150**

**TYD: 2½ uur**

**Hierdie vraestel bestaan uit 17 bladsye.**

**INSTRUKSIES EN INLIGTING**

Lees die volgende instruksies aandagtig deur voordat jy die vrae begin beantwoord.

1. Beantwoord AL die vrae.
2. Skryf AL die antwoorde in die ANTWOORDEBOEK.
3. Begin die antwoorde op ELKE vraag boaan 'n NUWE bladsy.
4. Nommer die antwoorde korrek volgens die nommeringstelsel wat in hierdie vraestel gebruik is.
5. Bied jou antwoorde volgens die instruksies by elke vraag aan.
6. ALLE sketse moet met potlood gemaak word en die byskrifte met blou of swart ink.
7. Teken diagramme, vloeddiagramme of tabelle slegs wanneer dit gevra word.
8. Die diagramme in hierdie vraestel is NIE noodwendig volgens skaal geteken NIE.
9. MOENIE grafiekpapier gebruik NIE.
10. Jy moet 'n nieprogrammeerbare sakrekenaar, gradeboog en passer gebruik, waar nodig.
11. Skryf netjies en leesbaar.

**AFDELING A****VRAAG 1**

- 1.1 Verskeie opsies word as moontlike antwoorde op die volgende vrae gegee. Kies die antwoord en skryf slegs die letter (A tot D) langs die vraagnommer (1.1.1 tot 1.1.10) in die ANTWOORDEBOEK neer, byvoorbeeld 1.1.11 D.
- 1.1.1 Watter EEN van die volgende prosesse is verantwoordelik vir die produsering van manlike gamete?  
A Spermatogenese  
B Oögenese  
C Ejakulasie  
D Ovulasie
- 1.1.2 Die deel van die sentrale senuweestelsel wat die menslike liggaam teen ernstige beserings beskerm wanneer 'n persoon kaalvoet op 'n doring trap, is die ...  
A serebellum.  
B medulla oblongata.  
C rugmurg.  
D serebrum.
- 1.1.3 Wanneer 'n persoon 'n resies hardloop, help sweet om die ...  
A hoeveelheid soute in die liggaam te reguleer.  
B hoeveelheid glukose in die liggaam te beheer.  
C liggaam deur verdamping af te koel.  
D hoeveelheid water in die liggaam te reguleer.
- 1.1.4 Watter EEN van die volgende is die korrekte volgorde waarin impulse in 'n refleksaksie oorgedra word?  
A Reseptor → sensoriese neuron → interneuron → motoriese neuron → effektor  
B Reseptor → motoriese neuron → sensoriese neuron → interneuron → effektor  
C Reseptor → motoriese neuron → interneuron → sensoriese neuron → effektor  
D Reseptor → interneuron → sensoriese neuron → motoriese neuron → effektor
- 1.1.5 Watter EEN van die volgende is 'n funksie van adrenalien?  
A Laat die bloeddruk daal  
B Bevorder die omskakeling van glukose in glikogeen  
C Verhoog die spiertonus van die skeletspiere  
D Laat die bloedvate in die vel verwyd

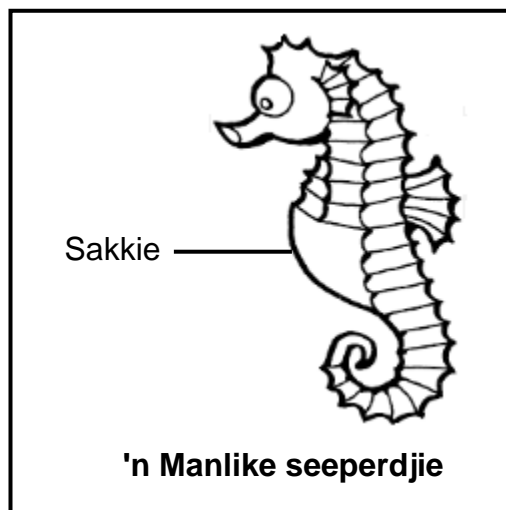
1.1.6 Die volgende strukture is deel van die manlike voortplantingstelsel:

- (i) Skrotum
- (ii) Prostaatklier
- (iii) Semenvesikels
- (iv) Penis
- (v) Testis

Watter EEN van die volgende struktuurkombinasies produseer semen?

- A Slegs (i), (ii) en (iv)
- B Slegs (i), (iii) en (v)
- C Slegs (ii), (iii) en (v)
- D Slegs (ii), (iii) en (iv)

1.1.7 By seeperdjies stort die vroulike seeperdjie die eiers in 'n sakkie in die manlike seeperdjie se liggaam. Die manlike seeperdjie skei dan sperms in die sakkie af. Bevrugting vind in die sakkie plaas. Die bevrugte eiers ontwikkel in die sakkie.



Watter tipe bevrugting en voortplantingstrategie stel dit voor?

- A Uitwendige bevrugting en viviparie
- B Inwendige bevrugting en viviparie
- C Uitwendige bevrugting en oviparie
- D Inwendige bevrugting en oviparie

**VRAAG 1.1.8 EN 1.1.9 VERWYS NA DIE ONDERSOEK HIERONDER.**

'n Onderzoek is uitgevoer om die invloed van alkohol op reaksietyd te bepaal.

Die prosedure was soos volg:

- Vyftig volwasse vrywilligers is gebruik.
- Hulle reaksietye is aan die begin van die ondersoek gemeet.
- Elkeen is alkohol gegee om te drink.
- Hulle reaksietye is weer na 30 minute gemeet.

1.1.8 Wat is die onafhanklike veranderlike in die ondersoek hierbo?

- A Getal vrywilligers
- B Tyd nadat alkohol gedrink is
- C Reaksietyd
- D Alkohol in die liggaam

1.1.9 Die volgende faktore is gedurende die ondersoek in ag geneem:

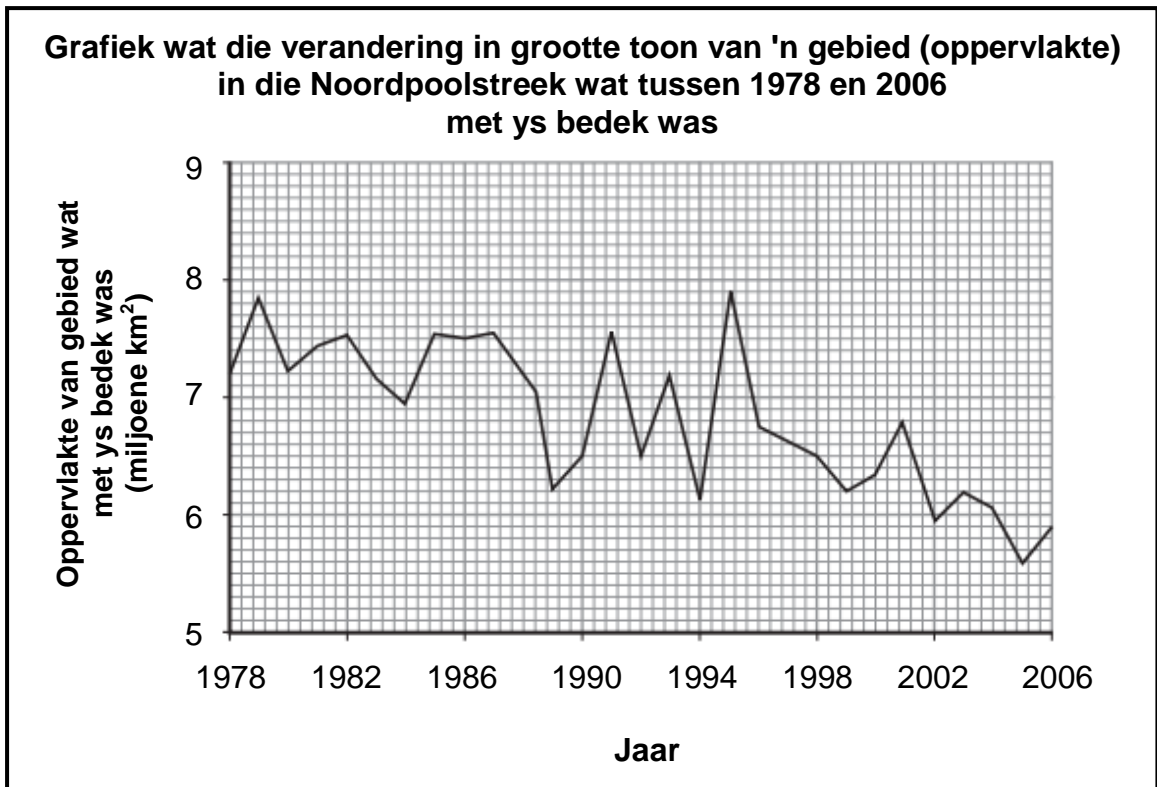
- (i) Ouderdom van die vrywilligers
- (ii) Getal vrywilligers
- (iii) Alkohol ingeneem
- (iv) Instrument wat gebruik is om die reaksietyd te meet

Watter EEN van die volgende kombinasies faktore sal die geldigheid van die ondersoek beïnvloed?

- A Slegs (i) en (ii)
- B Slegs (i), (iii) en (iv)
- C (i), (ii), (iii) en (iv)
- D Slegs (ii), (iii) en (iv)

1.1.10 Stygende temperature op Aarde as gevolg van die verhoogde/verhewigde kweekhuseffek, veroorsaak dat ys in gletsers smelt.

Die grafiek hieronder toon die resultate van 'n ondersoek wat tussen 1978 en 2006 verandering in die grootte van 'n gebied (oppervlakte) in die Noordpoolstreek wat met ys bedek was, gemeet het.



[Aangepas uit [nsidc.org](http://nsidc.org)]

Die verskil tussen die grootte van die gebied (oppervlakte) wat in 1978 met ys bedek was en die grootte van die gebied (oppervlakte) wat in 1998 met ys bedek was, is ... miljoen km<sup>2</sup>.

- A 1,3
- B 7,2
- C 0,7
- D 5,9

(10 x 2) **(20)**

1.2 Gee die korrekte **biologiese term** vir elk van die volgende beskrywings. Skryf slegs die term langs die vraagnommer (1.2.1 tot 1.2.7) in die ANTWOORDEBOEK neer.

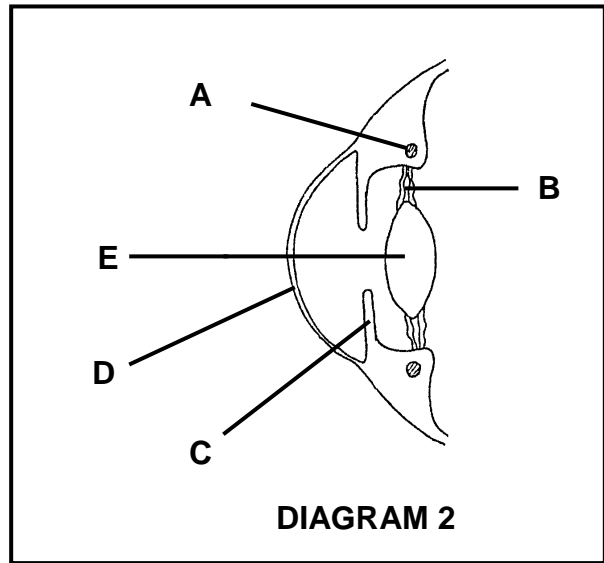
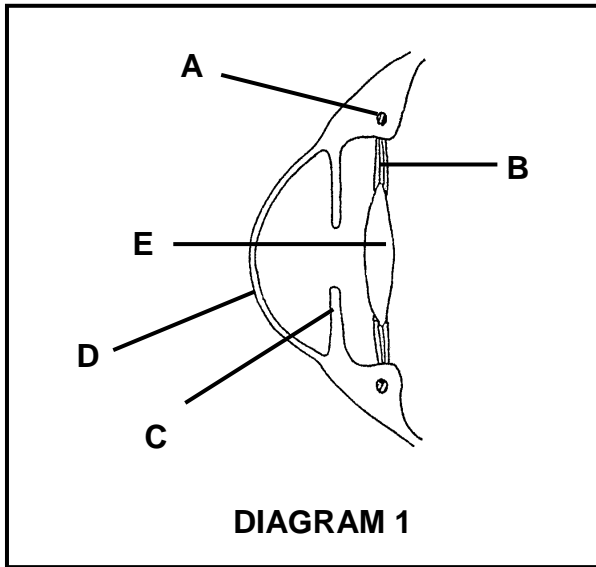
- 1.2.1 Die deel van die brein wat die hartklop beheer
- 1.2.2 Die handhawing van 'n konstante interne omgewing in die liggaam, binne sekere perke
- 1.2.3 Die plantgroeihormoon wat saaddormansie bevorder
- 1.2.4 'n Versamelnaam vir die membrane wat die brein beskerm
- 1.2.5 'n Hormoon wat die soutkonsentrasie in die mens se bloed reguleer
- 1.2.6 'n Laag in die atmosfeer wat deur chloorfluorkoolstowwe ('CFC's') beskadig word
- 1.2.7 'n Hormoon wat die rypwording van sperms stimuleer (7 x 1) **(7)**

1.3 Dui aan of elk van die beskrywings in KOLOM I van toepassing is op **SLEGS A**, **SLEGS B**, **BEIDE A EN B** of **GEENEEN** van die items in KOLOM II nie. Skryf **slegs A**, **slegs B**, **beide A en B** of **geeneen** langs die vraagnommer (1.3.1 tot 1.3.5) in die ANTWOORDEBOEK neer.

KOLOM I		KOLOM II	
1.3.1	Vereis die produsering van 'n groot getal gamete om die oorlewing van die spesie te verseker	A:	Uitwendige bevrugting
		B:	Inwendige bevrugting
1.3.2	'n Tipe ontwikkeling by voëls waar die kleintjies nie in staat is om te beweeg en hulleself te voed nie	A:	Prekosiële ontwikkeling
		B:	Altrisiële ontwikkeling
1.3.3	'n Plantbeskermingsmeganisme teen patogene	A:	Chemikalieë
		B:	Dorings
1.3.4	'n Klier wat stowwe produseer wat deur buise na teikenorgane vervoer word	A:	Endokriene klier
		B:	Eksokriene klier
1.3.5	Word deur plante gebruik om die moontlikheid om deur herbivore geëet te word, te verklein	A:	Chemikalieë
		B:	Dorings

(5 x 2) **(10)**

1.4 Elke diagram hieronder stel gedeeltes van die menslike oog voor.



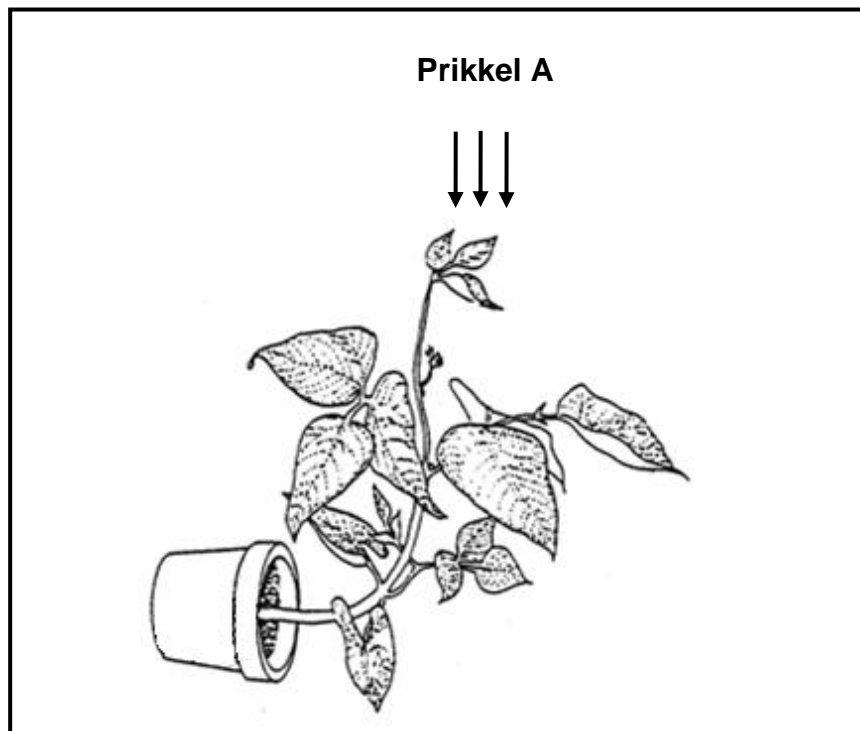
1.4.1 Gee die LETTER en NAAM van die deel wat:

- (a) Saamtrek om die vorm van die lens te verander (2)
- (b) Die hoeveelheid lig wat die oog binnedring, beheer (2)
- (c) Deur die konjunktiva beskerm word (2)

1.4.2 Bestudeer DIAGRAM 1 en DIAGRAM 2. Watter proses is verantwoordelik vir die verandering in die vorm van deel E? (1)

1.4.3 Watter diagram (1 of 2) stel die toestand van die oog voor wanneer 'n persoon 'n boek lees? (1)  
**(8)**

- 1.5 Die diagram hieronder toon die groeibeweging van 'n deel van 'n plant na 'n prikkel/stimulus toe.

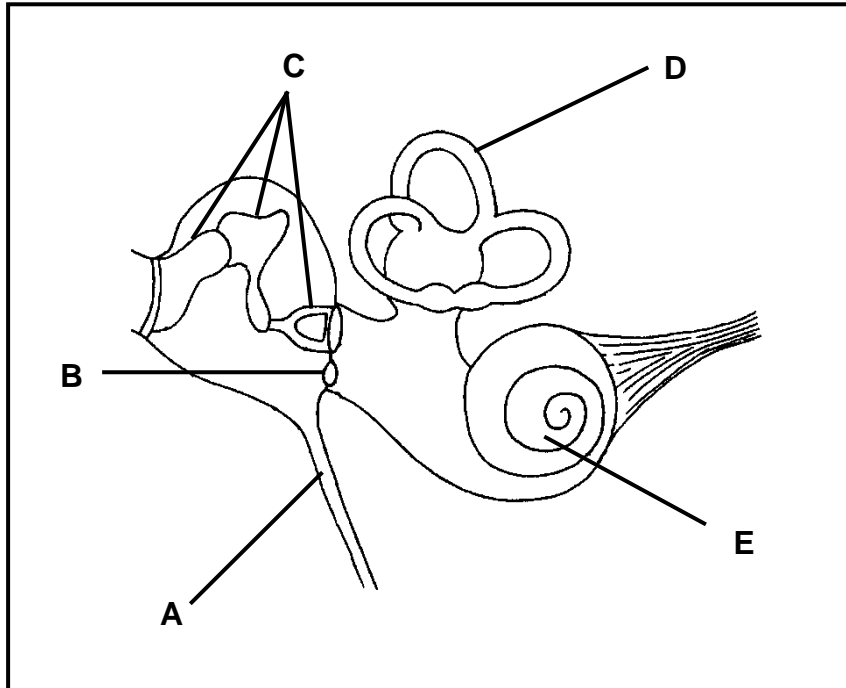


- 1.5.1 Watter groeibeweging word in die diagram voorgestel? (1)
- 1.5.2 Identifiseer die prikkel wat **A** gemerk is. (1)
- 1.5.3 Noem die groeihormoon wat verantwoordelik is vir die groeibeweging wat in VRAAG 1.5.1 genoem is. (1)
- 1.5.4 Sal 'n hoë konsentrasie van die groeihormoon wat in VRAAG 1.5.3 genoem is, wortelgroei **stimuleer** of **inhibeer**? (1)
- 1.5.5 Noem die verskynsel waar die knoppe/botsels by die punt van die plant die groei van die sytakke reguleer. (1)

**TOTAAL AFDELING A: 50**

**AFDELING B****VRAAG 2**

2.1 Die diagram hieronder stel 'n gedeelte van die menslike oor voor.



2.1.1 Identifiseer deel:

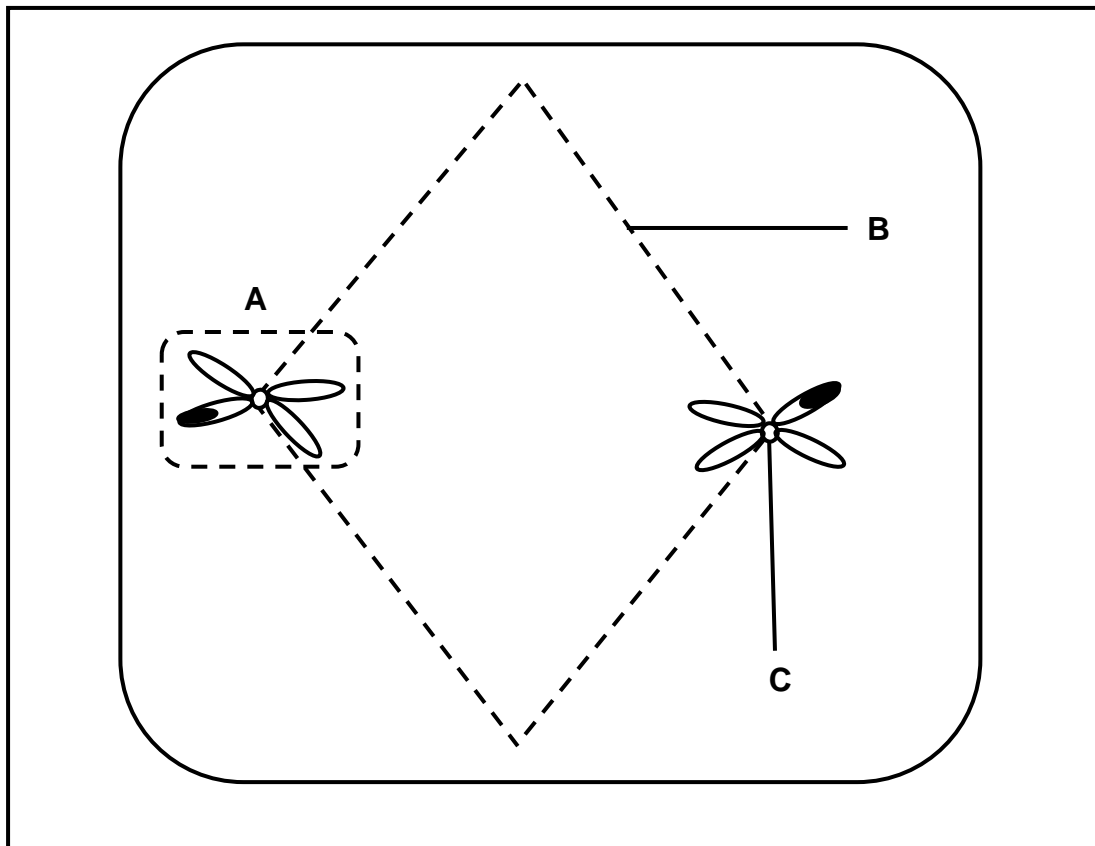
- (a) **A** (1)
- (b) **B** (1)
- (c) **E** (1)

2.1.2 Verduidelik die gevolge indien deel **A** geblokkeer is. (4)

2.1.3 Beskryf hoe deel **D**, die halvesirkelvormige kanale, 'n rol speel om balans te behou wanneer die liggaam van spoed en rigting verander. (5)

**(12)**

2.2 Die diagram hieronder illustreer 'n fase in meiose.



2.2.1 Identifiseer deel:

- (a) **A** (1)
- (b) **B** (1)
- (c) **C** (1)

2.2.2 Identifiseer die fase wat hierbo geïllustreer word. (1)

2.2.3 Gee 'n rede vir jou antwoord op VRAAG 2.2.2. (2)

2.2.4 Teken 'n diagram van die sel hierbo soos dit tydens **anafase I** sal lyk. (4)  
(10)

2.3 'n Onderzoek is uitgevoer om die deursnee van 'n gesonde follikel in 'n menslike ovarium in die menstruasiesiklus te bepaal.

'n Steekproef bestaande uit 50 vroue tussen die ouderdom van 20 en 25, met gereelde menstruasiesiklusse, is vir die ondersoek gebruik.

Die gemiddelde veranderinge in die follikeldeursnee van al 50 vroue gedurende hulle menstruasiesiklusse is gemeet en aangeteken.

2.3.1 Noem TWEE stappe wat tydens die beplanning van hierdie ondersoek in ag geneem is. (2)

2.3.2 Die volgende resultate is uit die ondersoek verkry.

DAE WAAROP DIE FOLLIKELS GEMEET IS	GEMIDDELDE FOLLIKELDEURSNEE VAN DIE 50 VROUE (mm)
5	6,9
10	13,3
13	18,8
14	22,0
20	3,4
25	2,6

[Aangepas uit *Journal of Reproduction and Fertilisation*, 1983]

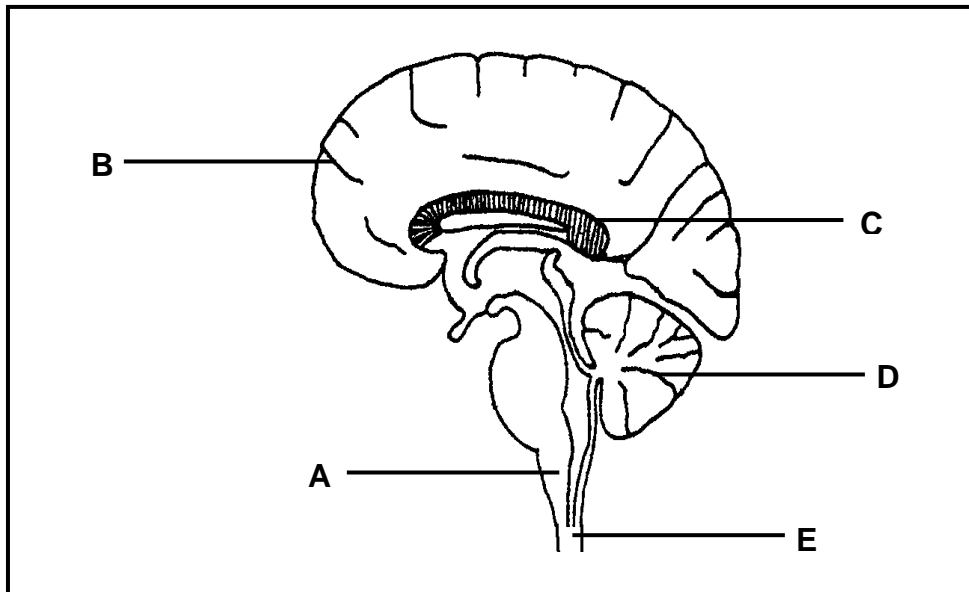
Gebruik die resultate en verduidelik:

(a) Die veranderinge in die follikeldeursnee van dag 14 tot dag 25 (3)

(b) Hoe die resultate waarskynlik sou verskil indien al 50 vroue voorbehoedpille gebruik het wat 'n groot hoeveelheid progesteron bevat (3)

**(8)**

2.4 Die diagram hieronder stel die sentrale senuweestelsel van die mens voor.



2.4.1 Identifiseer deel:

- (a) **A** (1)
- (b) **C** (1)
- (c) **D** (1)

2.4.2 Noem DRIE funksies van deel **B**. (3)  
**(6)**

2.5 Beskryf die bou en die werking van die outonome senuweestelsel. (4)  
**[40]**

**VRAAG 3**

3.1 Beskryf hoe die menslike liggaam die konsentrasie koolstofdioksied in die bloed herstel indien dit hoër as normaal styg. (6)

3.2 'n Onderzoek is uitgevoer om die glukosekonsentrasie in die bloed van twee persone, Mo en Thabiso, te vergelyk voor en nadat glukose ingeneem is.

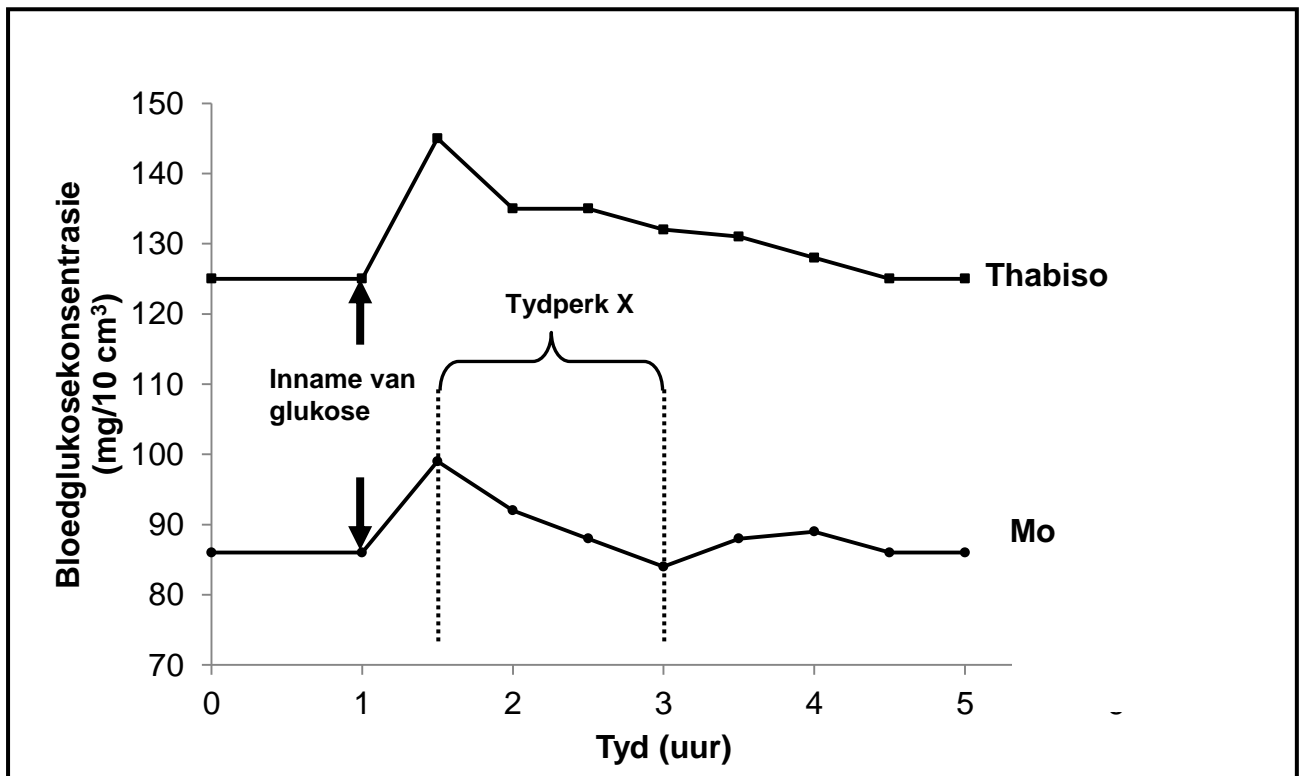
Die volgende prosedure is gevolg:

- Die glukosekonsentrasie in hulle bloed is aan die begin van die ondersoek gemeet en weer 1 uur na die aanvang van die ondersoek.
- Elkeen van hulle het 1 uur na die aanvang van die ondersoek 50 ml glukoseoplossing ontvang om te drink.
- Die glukosekonsentrasie in hulle bloed is vir die volgende 4 uur nadat glukose ingeneem is, elke 30 minute gemeet.

Die resultate word in die grafiek hieronder getoon.

Die **pyle** dui aan wanneer hulle die glukoseoplossing gedrink het.

**LET WEL:** Die normale bloedglukosekonsentrasie is tussen 80 en 120 mg/100 cm<sup>3</sup>.



3.2.1 Gee hierdie grafiek 'n geskikte opskrif. (2)

3.2.2 Met hoeveel het die konsentrasievlak van Thabiso se bloedglukose gestyg (in mg/100 cm<sup>3</sup>) nadat hy die glukoseoplossing gedrink het? Toon ALLE berekeninge. (2)

- 3.2.3 Hoe lank het dit die konsentrasievlak van Mo se bloedglukose geneem om na sy oorspronklike vlak terug te keer nadat die glukoseoplossing ingeneem is? (1)
- 3.2.4 (a) Wie (Thabiso of Mo) het diabetes mellitus? (1)
- (b) Gee EEN waarneembare rede vir jou antwoord op VRAAG 3.2.4(a). (1)
- 3.2.5 Verduidelik die veranderinge in Mo se glukosevlak in tydperk X. (4)
- (11)**

3.3 Lees die uittreksel hieronder.

### JAG WILD VIR VOEDSEL

'n Organisasie bekend as die 'Trade Records Analysis of Fauna and Flora in Commerce (TRAFFIC)', het 'n ondersoek uitgevoer om die omvang van die onwettige doodmaak van wild vir gebruik as wildsvleis en die invloed daarvan op die omgewing te bepaal.

Hierdie organisasie het berig dat die onwettige doodmaak van wild, beide vir handel en verbruik, die afgelope twee jaar in baie Afrika-lande toegeneem het. Daar is ook genoem dat sommige spesies, soos die impala (rooibokke), bo ander wildspesies verkies word.

Een van die organisasie se aanbevelings was dat die jag van wild gewettig moet word. Dit sal die regerings in hierdie lande in staat stel om die aantal diere wat gejag word, te beheer en ook om die ouderdom van diere wat gejag word, te beperk. Daar is ook aanbeveel dat slegs baie ou en swak diere in 'n bevolking gejag moet word.

[Aangepas en vertaal uit die artikel 'Wildlife Under Siege', *Endangered Wildlife*, 2000]

- 3.3.1 Wat word die onwettige jag en doodmaak van diere genoem? (1)
- 3.3.2 Noem EEN manier waarop mense wildhabitate vernietig. (1)
- 3.3.3 Gee TWEE redes vir die toename in die onwettige doodmaak van wild. (2)
- 3.3.4 Verduidelik hoe die toename in die doodmaak van wild die omgewing sal beïnvloed. (3)
- 3.3.5 Verduidelik waarom die organisasie aanbeveel het dat slegs baie ou en swak diere in 'n bevolking doodgemaak moet word indien jag gewettig sou word. (3)
- (10)**

## 3.4 Lees die uittreksel hieronder.

**VOEDSELSEKERHEID IN SUID-AFRIKA**

Een van die uitdagings in Suid-Afrika is armes se toegang tot voedsel. Statistiek SA het in 2009 'n opname gedoen om die persentasie huishoudings in elke provinsie wat toegang tot voedsel gehad het, te bepaal.

Die resultate word in die tabel hieronder getoon:

PROVINSIE	HUISHOUDINGS WAT TOEGANG TOT VOEDSEL HET (%)
Wes-Kaap	85
Oos-Kaap	79
Mpumalanga	79
Vrystaat	67
Noord-Kaap	75
Noordwes	79
KwaZulu-Natal	77
Limpopo	88
Gauteng	82

Dit blyk dat Suid-Afrikaners in stedelike gebiede voldoende toegang tot voedsel het, maar dieselfde kan nie van huishoudings in landelike gebiede gesê word nie. Die prys van stapelvoedsel (bv. mielies en rys) in landelike gebiede is gewoonlik hoër as in stedelike gebiede.

Die uitbreiding van landbou is die sleutel tot voedselsekerheid en verligting van armoede. Die meeste mense wat in landelike gebiede woon, het toegang tot grond, maar meer moet nog gedoen word om boerdery vir huishoudelike gebruik (aanplant van gewasse slegs vir die gesin se gebruik) in hierdie gebiede meer doeltreffend te maak.

[Aangepas en vertaal uit *Food Security*, Departement van Landbou, Bosbou en Visserye, Maart 2011]

- 3.4.1 Wat word met *voedselsekerheid* bedoel? (2)
- 3.4.2 Stel EEN rede voor waarom voedselpryse in landelike gebiede gewoonlik hoër as voedselpryse in stedelike gebiede is. (1)
- 3.4.3 Noem TWEE maniere waarop boerdery vir huishoudelike gebruik armoede kan verlig. (2)
- 3.4.4 Stel TWEE maniere voor waarop die Departement van Landbou boerdery in die landelike gebiede kan verbeter. (2)
- 3.4.5 Teken 'n staaf-/kolomgrafiek om toegang tot voedsel in die volgende drie provinsies, naamlik Limpopo, Noord-Kaap en Vrystaat te vergelyk. (6)

(13)  
[40]

**TOTAAL AFDELING B: 80**

**AFDELING C****VRAAG 4**

Verduidelik die strukturele geskiktheid van die spermsel vir sy funksie en beskryf die betrokkenheid daarvan by die vorming van 'n sigoot en die ontwikkeling van hierdie sigoot totdat inplanting plaasvind.

Inhoud: (17)  
Sintese: (3)  
**(20)**

**LET WEL:** GEEN punte sal vir antwoorde in die vorm van vloedigramme, tabelle of diagramme toegeken word NIE.

**TOTAAL AFDELING C: 20**  
**GROOTTOTAAL: 150**