

SA's Leading Past Year

Exam Paper Portal

S T U D Y

You have Downloaded, yet Another Great Resource to assist you with your Studies 😊

Thank You for Supporting SA Exam Papers

Your Leading Past Year Exam Paper Resource Portal

Visit us @ www.saexampapers.co.za



**SA EXAM
PAPERS**



basic education

Department:
Basic Education
REPUBLIC OF SOUTH AFRICA

**NASIONALE
SENIOR SERTIFIKAAT**

GRAAD 12

SIVIELE TEGNOLOGIE: HOUTBEWERKING

NOVEMBER 2021

NASIENRIGLYNE

PUNTE: 200

Hierdie nasienriglyne bestaan uit 21 bladsye.

INSTRUKSIES VIR DIE NASIENERS

1. Nasieners behoort:

- Hulself te vergewis van die vraag en die antwoord voordat hy/sy die antwoord van die kandidaat evalueer.
- Altyd die antwoorde van die kandidaat binne die konteks van die vraag te interpreteer.
- Enige relevante en aanvaarbare antwoorde te oorweeg gedurende die vooraf-nasiensessie, maar moet streng hou by die antwoorde na finalisering van die nasienriglyne.
- Daar is TWEE benaderinge om die vrae te beantwoord, (1) om te beskryf en (2) om te verduidelik.
- Indien daar van 'n kandidaat vereis word om 'n proses bv. in 4 stappe te verduidelik, moet die eerste 4 antwoorde oorweeg word.
- Indien daar egter van 'n kandidaat vereis word om bv. te verduidelik hoe om hoogte van een punt na die volgende oor te dra deur van 'n deurskynende pyp waterpas gebruik te maak, moet nasieners begryp dat die kandidaat 'n lang verduideliking kan skryf wat nie noodwendig goed georganiseer is soos wat in 'n intellektueel gestruktureerde antwoord verwag kan word nie. In hierdie geval moet die nasiener die volledige beskrywing van die kandidaat evalueer om te oordeel of die kandidaat die vereiste uitkoms voldoende verduidelik het en dan punte op meriete toeken. Die nasiener behoort sy/haar professionele oordeel te gebruik in hierdie tipe vrae.
- Sien na wat die kandidaat geskryf het en moet nie punte toeken vir antwoorde wat die nasiener dink die kandidaat bedoel het met dit wat geskryf was nie.
- Dui die regmerk of kruis reg op die plek aan waar die punt toegeken moet word of waar die kandidaat die fout gemaak het.
- Aanvaar die letter wat ooreenstem met die korrekte antwoord sowel as die uitgeskryfde antwoord in die meervoudige keuse vrae.
- Aanvaar verkeerde spelling in een-woord-antwoorde behalwe as die spelling die betekenis van die woord verander.

2. Vir berekening:

- 'n Punt word slegs toegeken indien die korrekte eenheid langs die antwoord neergeskryf is.
- Indien TWEE punte aan die vraag toegeken is, word EEN punt vir die antwoord en EEN punt vir die eenheid toegeken.
- Waar die kandidaat 'n beginselfout gemaak het bv. 'n verkeerde metode gebruik om die antwoord te bereken sal punte toegeken word vir die korrekte waardes wat in die berekening gebruik word. Geen punte sal toegeken word vir die antwoord van die verkeerde metode wat gevolg is nie.
- Waar 'n verkeerde antwoord oorgedra word na die volgende stap, sal die eerste antwoord verkeerd gemerk word. Indien die verkeerde antwoord korrek oorgedra word, moet die nasiener die waardes oor uitwerk deur gebruik te maak van die verkeerde antwoord van die vorige berekening. Indien korrek gebruik, moet die kandidaat volpunte vir opeenvolgende berekening ontvang.

- Nasieners moet oorweeg wanneer en waar 'n kandidaat antwoorde afgerond het sowel as die opeenvolgende effek wat dit kan hê op die finale antwoord wat verkry word. Punte vir die berekening moet dus op meriete toegeken word.
- Alternatiewe metodes van berekening moet oorweeg word met die voorbehoud dat die korrekte antwoord verkry is.

3. **Wanneer tekening gemerk word:**

- Moet die onderdeel waarvoor die punt toegeken word, korrek en in die korrekte posisie geteken word om die punt te kan kry.
- 'n Onderdeel wat verkeerd geteken is maar herhaal word in 'n ander posisie, sal reg gemerk word vir die herhaalde foutief getekende onderdeel met die voorbehoud dat die nasienriglyne voorsiening maak vir TWEE of meer punte vir daardie onderdeel (positiewe nasien).
- Punte kan slegs toegeken word vir 'n byskrif indien die byskrif die regte onderdeel korrek aandui.
- Skaaltekening behoort altyd met 'n toepaslike masker nagesien te word.

Wanneer 'n kandidaat die verkeerde tekening geteken het, bv.:

- 'n Horisontale deursneeansig in plaas van 'n vertikale deursneeansig, sal geen punte vir die tekening toegeken word nie, aangesien die kandidaat nie die verwagte uitkoms behaal het nie.
- 'n Ortografiese tekening in plaas van 'n deursneeansig, sal geen punte vir die tekening toegeken word nie, aangesien die kandidaat nie die verwagte uitkoms behaal het nie.
- 'n Ortografiese tekening in plaas van 'n isometriese tekening, sal geen punte vir die tekening toegeken word nie, aangesien die kandidaat nie die verwagte uitkoms behaal het nie.

VRAAG 1: WBGV, VEILIGHEID, MATERIAAL, GEREEDSKAP, TOERUSTING EN HEGTING (GENERIES)

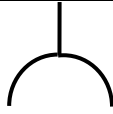
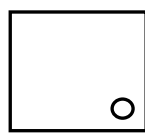
- 1.1 1.1.1 Galvanisering ✓ (1)
- 1.1.2 Verf ✓ (1)
- 1.1.3 Elektroplatering ✓ (1)
- 1.1.4 Nabehandeling ✓ (1)
- 1.1.5 Poeierbedekking ✓ (1)
- 1.2 1.2.1 Steiers moet:
- Behoorlik gestut wees teen verskuiwing. ✓
 - In staat wees om die gewig of vrag te kan dra. ✓
 - Goed en effektief verspan wees om stabiliteit te verseker/ Stabiel wees.
 - Op geskikte vertikale en horisontale afstande aan die struktuur geheg wees.
 - Vry wees van defekte/skerp kante.
 - Opperig word dat dit 'n veiligheidsfaktor van ten minste twee het.
 - Waterpas/Gelyk geplaas word voor gebruik word.
 - Gereeld geïnspekteer word.
- ENIGE TWEE VAN BOGENOEMDE** (2)
- 1.2.2 Skopplaat/Skopbord (1)
- 1.2.3 Wanneer op steiers gewerk word:
- Dra veiligheidsharnas/veiligheidsroering/PBT. ✓
 - Moet nie enige materiale van 'n steier afgooi nie. ✓
 - Moet nie enige gereedskap van 'n steier afgooi nie.
 - Moet nooit van 'n steier afspring nie.
 - Moet nie 'n steier oorlaai nie.
 - Verwyder of bedek skerp rande of hoeke van 'n steier.
 - Moet skoon gehou word van rommel/obstruksies.
- ENIGE TWEE VAN BOGENOEMDE** (2)
- 1.3 • Gebruik 'n glygeut/pypglygleut ✓
- Gebruik 'n vervoerband/oprit ✓
- Gebruik 'n emmer met 'n tou/katrolstelsel
- Gebruik 'n vurkhyser/mobiele hyser/TLB/hyskraan met emmer/ bouershyser
- ENIGE TWEE VAN BOGENOEMDE** (2)


- 1.4 Veilige gebruik van boksteiers:
- Boksteiers moet stewig van soliede materiaal gebou word. ✓
 - Alle voorsorgmaatreëls moet getref word om die onverwagte spreiding van sy steunpote te verhoed wanneer dit in gebruik is. ✓
 - Boksteiers moet nie 'n hoogte van 3 m oorskry nie.
 - Boksteiers moet nie uit meer as twee lae bestaan nie.
- ENIGE TWEE VAN BOGENOEMDE** (2)
- 1.5 Tydens ophysing van materiale en toebehore in 'n bouershyser:
- Moet materiale en toebehore stewig gepak word. ✓
 - Moet materiale en toebehore korrek gepak word.
 - Moet materiale en toebehore behoorlik vasgemaak word.
 - Hekke moet toe wees wanneer gebruik word.
 - Oorhoofse beskerming moet verskaf word.
 - Gekwalifiseerde persoon moet die bouershyser gebruik.
 - Noodremmeganisme moet geïnstalleer word.
 - Nie die werkslading van die hyser oorskry nie/Nie oorlaai nie.
 - Veiligheidsmaatreëls moet binne die hok getoon word.
- ENIGE EEN VAN BOGENOEMDE** (1)
- 1.6
- Boor 'n gat deur die twee metaalplate. ✓
 - Plaas die bout in die geboorde gate. ✓
 - Heg die twee plate met 'n bout en moer. ✓
- (3)
- 1.7 Gebruik
Om vas te stel of daar:
- Materiale agter mure is. ✓
 - Materiale in plafonne is.
 - Materiale onder vloere is.
 - Staalstawe is.
 - Koperpype is.
 - Ysterhoudende metale is.
 - Nie-ysterhoudende metale is.
 - Elektriese bedrading is.
 - Dienste is.
 - Hout/Metaal penne agter mure is.
 - Wat die afstand van en na voorwerpe is.
- ENIGE EEN VAN BOGENOEMDE** (1)
- Versorging:
Beskerm die multi-detektor teen:
- Klammigheid/Water/Korrosie ✓
 - Direkte sonlig/hitte
 - Uiterste temperatuur veranderinge
 - Stampe/Val
 - Skade veroorsaak deur die vrystelling van die suur van die battery.
- ENIGE EEN VAN BOGENOEMDE** (1)

(1)
[20]

VRAAG 2: GRAFIKA AS KOMMUNIKASIEMIDDEL (GENERIES)**ANTWOORDBLAD 2**

NR.	VRAE	ANTWOORDE	PUNTE
1.	Identifiseer die skaal wat jy onderskeidelik vir die terreinplan en vloerplan sal gebruik.	1 : 200 ✓ 1 : 100 ✓	2
2.	Wie is daarvoor verantwoordelik om alle afmetings en vlakke op die terrein te verifieer voordat die werk kan begin?	Kontrakteurs ✓	1
3.	Watter tipe omheining beveel die argitek aan vir die nuwe woning?	Palissade-omheining/Palissade ✓	1
4.	Noem die kleur wat jy sou gebruik om 'n nuwe woonhuis op die terreinplan aan te dui.	Rooi ✓	1
5.	Identifiseer nommer 1.	Grensllyn ✓	1
6.	Identifiseer nommer 2.	Boulyne ✓	1
7.	Identifiseer nommer 3.	Elektrisiteitsmeter/Wattmeter ✓	1
8.	Identifiseer nommer 4.	Ingang/Uitgang/Oprit ✓	1
9.	Identifiseer nommer 5.	Wateropgaartenk/Watertenk ✓	1
10.	Identifiseer nommer 6.	Sypaadje/Voetgang ✓	1
11.	Identifiseer nommer 7.	Noord-punt/Noord-simbool/Noord-teken/Noord-rioting/Noord ✓	1
12.	Identifiseer nommer 8.	Munisipale aansluiting/Munisipale mangat/Hoofriool aansluiting ✓	1
13.	Identifiseer nommer 9.	Mangat ✓	1
14.	Bepaal die afstand tussen nommer 2 en die nuwe woning aan die oostelike kant van die gebou.	4 000 mm/4 m ✓	1
15.	Lei die erfnummer van die nuwe woning uit FIGUUR A af.	Erf 31 ✓	1
16.	Watter aansig is die naaste aan Loeriestraat?	Suidaansig/Suid ✓	1
17.	Wat is die erfnummer van die eiendom aan die westelike kant van die woning?	Erf 35 ✓	1

18.	Lei TWEE foute op FIGUUR B af.	<p>Geen venster in die eetkamer nie ✓ 110 mm van buitemuur is foutief/Binnemuur dikte ✓ Geen daklyne nie Ligskakelaar in badkamer is verkeerd geplaas 220 mm-binnemuur by kamer A is foutief/Buitemuur dikte Geen trap by die kombuisdeur nie Geen deur in eetkamer/woonkamer/Deuropening Geen boog getoon in eetkamer/woonkamer Vloerbedekking nie getoon in die kamers nie Geen kragpunte/muurprop in vertrekke Geen arsering op vloerplan Geen plafonlig in gang Geen strepieslyne/verborge detail getoon tussen woonkamer /eetkamer/kombuis om boog te toon</p> <p>ENIGE TWEE VAN BOGENOEMDE</p>	2
19.	Watter natuurlike kenmerk is op die terreinplan aangedui?	Bome/Struik ✓	1
20.	Wat is verkeerd met die elektriese installasie in die badkamer in FIGUUR B?	Die ligskakelaar is aangebring aan die binnekant van die badkamer/Skakelaar is verkeerd geplaas. ✓	1
21.	Identifiseer nommer 10.	Oprit/Oploop ✓	1
22.	Identifiseer nommer 11.	Opwasbak-dubbel/ Dubbel-opwasbak ✓	1
23.	Identifiseer nommer 12.	Tweerigtingskakelaar ✓	1
24.	Identifiseer nommer 13.	Eenrigtingskakelaar enkelpool/ Eenrigtingskakelaar/Enkelpool skakelaar ✓	1
25.	Teken die simbool vir 'n kontak sok/kragpunt.	 ✓ ✓	2
26.	Teken die simbool vir 'n stort.	 ✓ ✓	2

27.	Teken die simbool vir 'n muurgemonteerde lig.		2
28.	Beveel TWEE gebruike aan vir KAMER A.	Kleedkamer/Inloopkas ✓ En-suite/Badkamer ✓ Gim/Gimnasium Studeerkamer/Kantoor Stoor-/Rus-/Baba-/Speel-/Gaste-/ Televisiekamer Waskamer ENIGE TWEE VAN BOGENOEMDE	2
29.	Bereken die weggelate horisontale afmeting op die terreinplan. Gee jou antwoord in mm. Toon ALLE berekeninge.	24 500 ✓ – 5 000 ✓ – 9 000 ✓ – 3 000 ✓ – 5 000 ✓ = 2 500 mm ✓ ENIGE ANDER BEREKENINGS- METODE OM BY DIE ANTWOORD UIT TE KOM	6
		TOTAAL:	40

VRAAG 3: KASTE, SWAIRAME, MUURPANELE EN HOEVEELHEDE (SPESIFIEK)

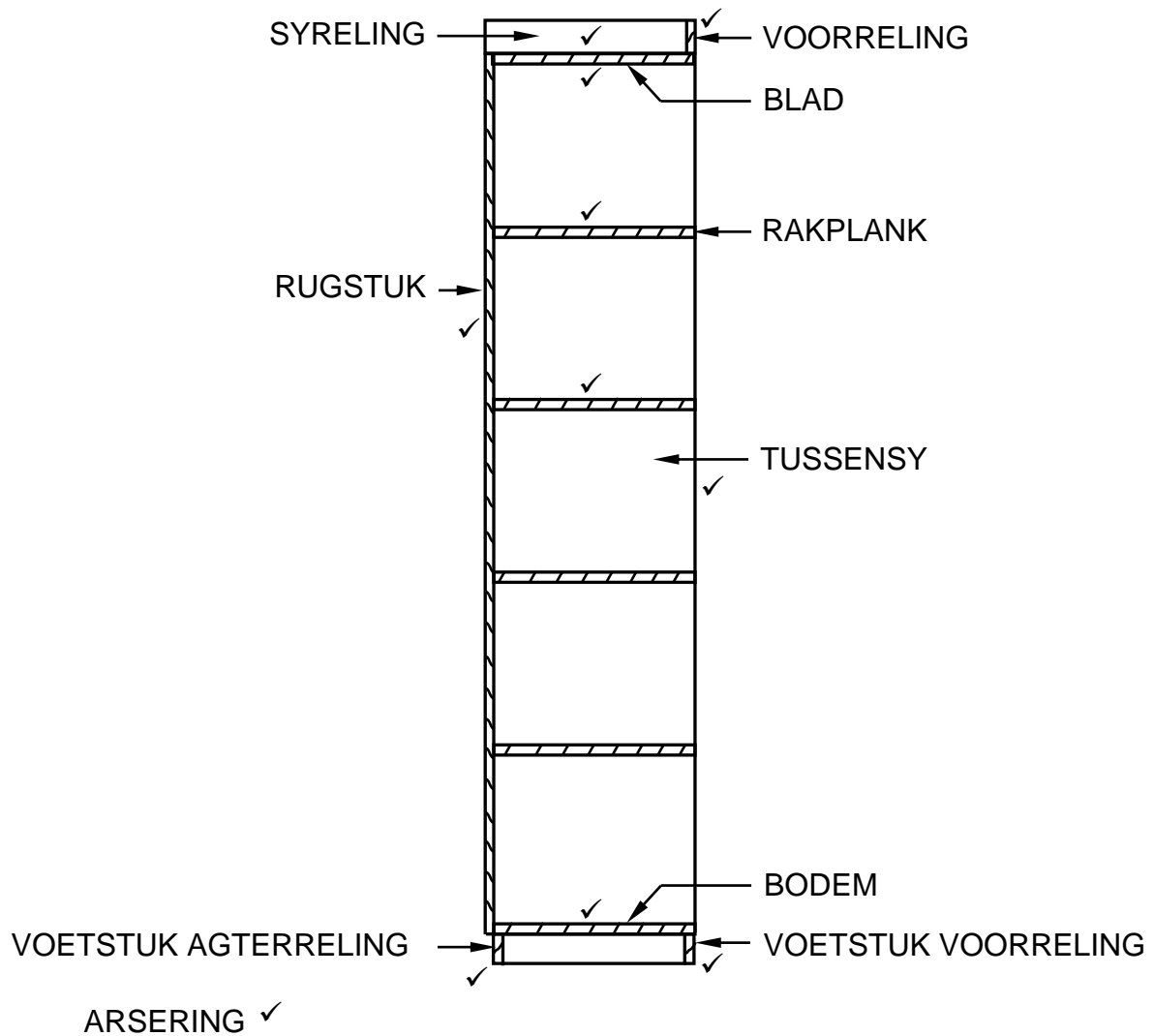
- 3.1 3.1.1 Onderreling van bolig ✓ (1)
- 3.1.2 Kalf/Kalfreling ✓ (1)
- 3.1.3 Hout/Houtkraal/Kwartrond/Kwartrondlys ✓ (1)
- 3.1.4 Rede vir die lyswerk:
 • Om die voorkoms te verbeter/Dekoratiewe voorkoms ✓
 • Om dit af te werk
ENIGE EEN VAN BOGENOEMDE (1)
- 3.1.5 Klein venster bo 'n deur/verster ✓ (1)
- 3.1.6 Om te verhoed dat water/vogtigheid:
 • Die huis deur die swaairaam binne dring ✓
 • Die swaairaam binne dring
ENIGE EEN VAN BOGENOEMDE (1)

3.2.1

Onderdeel	Hoeveelheid	Eenheid	Lengte	Wydte	Dikte	Materiaal
Sy	2	mm	2 400	550 ✓	16	Melamien
Bodem	1 ✓	mm	1 068	550	16	Melamien
Blad	1	mm	1 068 ✓	550	16	Melamien
Voetstuk voorreling	1	mm	1 068	80 ✓	16	Melamien
Rakplank	4	mm	550	526 ✓	16	Melamien
Tussensy	1	mm	2 368 ✓	550	16	Melamien
Rugstuk/ Agterkant	1	mm	2 400 ✓	1 100	16	Melamien

(7)

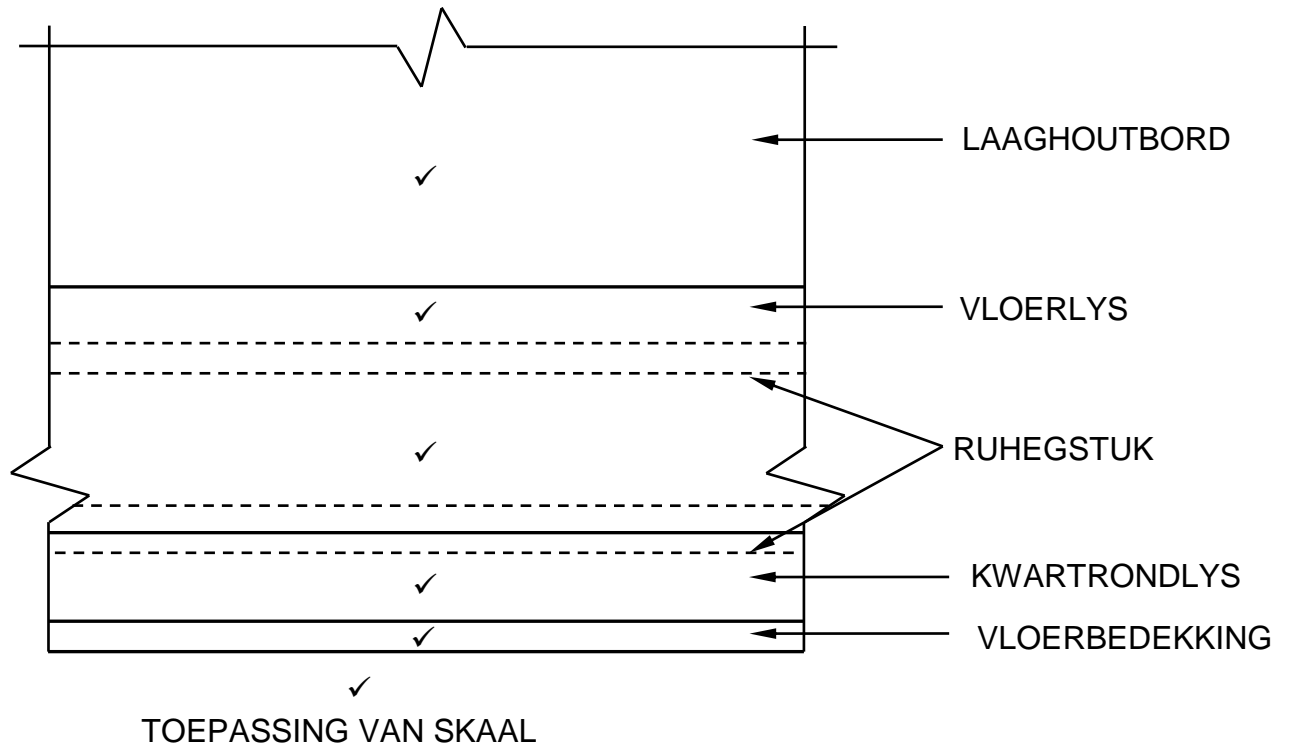
3.2.2



ASSESSERINGSKRITERIA	PUNT
Korrektheid van tekening:	
Syreling	1
Voorreling	1
Blad	1
Rakplanke	2
Tussensy	1
Bodem	1
Rugstuk/Agterreling	1
Voetstuk voorreling	1
Voetstuk agterreling	1
Arsering	1
TOTAAL:	11

(11)

3.3



ASSESSERINGSKRITERIA	PUNT
Korrektheid van tekening:	
Laaghoutbord	1
Vloerlys	1
Ruhegstuk	1
Kwartrondlys	1
Vloerbedekking	1
Toepassing van skaal	1
TOTAAL:	6

**TEKENING NIE VOLGENS SKAAL
GEBRUIK 'N MASKER OM HIERDIE VRAAG NA TE SIEN**

(6)
[30]

VRAAG 4: DAKKE, PLAFONNE, GEREEDSKAP, TOERUSTING EN MATERIAAL (SPESIFIEK)

- 4.1 4.1.1 F ✓ (1)
- 4.1.2 H/B ✓ (1)
- 4.1.3 I ✓ (1)
- 4.1.4 K ✓ (1)
- 4.1.5 B ✓ (1)
- 4.1.6 J ✓ (1)
- 4.1.7 A ✓ (1)
- 4.1.8 E ✓ (1)
- 4.2 Beide masjiene moet:
- Aangeskakel wees voordat dit in kontak kom met die werkstuk. ✓
 - Afgeskakel word wanneer dit van werkstuk af opgelig word. ✓
- (2)
- 4.3 Veilige hantering van die tapmasjien (tapaanhangsel):
- Die vierkantige beitel en sy boorpunt moet stewig vasgemaak wees. ✓
 - Maak seker dat daar 'n 1 mm spasie tussen die boorpunt en die snyrand van die beitel is. ✓
 - Moet nooit 'n stomp boorpunt en beitel gebruik nie.
- ENIGE TWEE VAN BOGENOEMDE** (2)
- 4.4 Wanneer met 'n bandskuurder en 'n verdieper gewerk word:
- Plaas beide hande op die handvatsels wanneer met hierdie masjiene gewerk word. ✓
 - Hou jou hande weg van bewegende dele.
- ENIGE EEN VAN BOGENOEMDE** (1)
- 4.5 4.5.1 Metaal T-strook ✓ (1)
- 4.5.2 Bindbalk ✓ (1)
- 4.5.3 Materiale vir valdeur:
- Gipsbord/"Rhino" bord ✓
 - Hout/Laaghout/Hardebord ✓
 - Blokbord ✓
 - Metaal
 - Veselcement/Nu-tec
 - PVC/Plastiek
 - ISO bord
- ENIGE DRIE VAN BOGENOEMDE** (3)

- 4.5.4 Aluminium is so gewild omrede:
- Dit lig in gewig is. ✓
 - Dit bied 'n estetiese afwerking/Nie nodig om te verf nie. ✓
 - Dit is duursaam/sterk/korrosie-vry.
 - Dit is maklik om teen plafonlatte te heg.
- ENIGE TWEE VAN BOGENOEMDE** (2)
- 4.6
- Afdakke/Platdakke ✓
 - Sparpaardakke ✓
- (2)
- 4.7 Hoofstydak: Bindbalk ✓
Bindhoutdak: Hanebalk (bindbalk) ✓ (2)
- 4.8 Nokbalk ✓ (1)
- 4.9 Om die daksparre aan die nokbalk te heg/bind. ✓ (1)
- 4.10 Die hoeveelheid hangstyle sal bepaal word deur die:
- Lengte van die bindbalk ✓
 - Spanwydte van die dakkap/gebou.
- ENIGE EEN VAN BOGENOEMDE** (1)
- 4.11 Komponente gebruik:
- Soffiethanger ✓
 - Draer ✓
 - Soffietbord
 - Kwartrondlys
 - Plafonbord/Houtstroke
 - Fassieplank
- ENIGE TWEE VAN BOGENOEMDE** (2)
- 4.12
- 2 ✓
- 4 ✓
- 6 ✓
- 3 ✓
- 5 ✓
- 1 ✓
- MERK STRENG VOLGENS DIE VOLGORDE** (6)
- 4.13 Tipe vernis afwerking:
- Glans ✓
 - Dowwe ✓
 - Satyn
- ENIGE TWEE VAN BOGENOEMDE** (2)

4.14 Skurseëlaar word aangewend met 'n:

- Sproeispuut/-pistool ✓
- Kwas

ENIGE EEN VAN BOGENOEMDE

Was word aangewend met 'n:

- Spons ✓
- Skoemborsel/Borsel
- Lap

ENIGE EEN VAN BOGENOEMDE

(2)

4.15 Oppervlaktes met was afgewerk is geneig om:

- Wit kolle op die oppervlak te vorm ✓
- Wit ringe op die oppervlak te vorm

ENIGE EEN VAN BOGENOEMDE

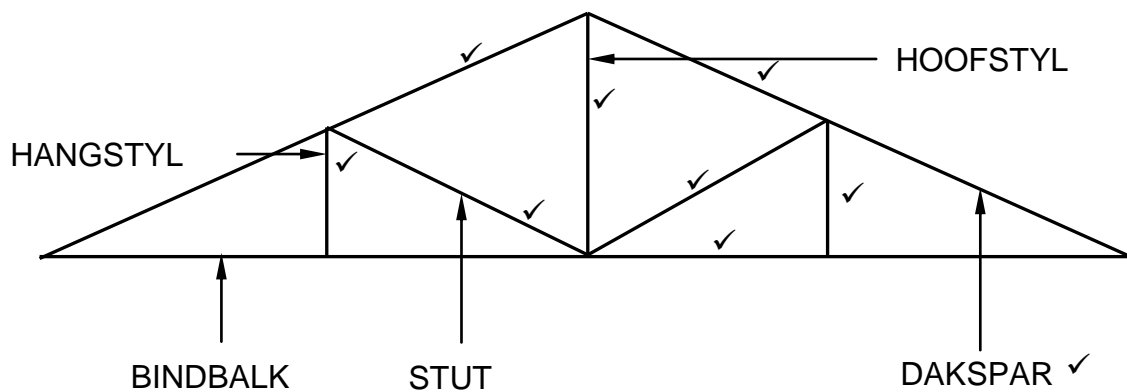
(1)

[40]

**VRAAG 5: FORMELE, BEKISTING, SKORING EN GRAFIKA AS
KOMMUNIKASIE MIDDEL (SPESIFIEK)**

- 5.1 5.1.1 C ✓ (1)
- 5.1.2 A ✓ (1)
- 5.1.3 D ✓ (1)
- 5.1.4 A ✓ (1)
- 5.1.5 B ✓ (1)
- 5.2 5.2.1 A: Segmentboog/Ovaal/Elliptiese boog ✓ (1)
B: Halfronde boog/Halfsirkel-vormige boog ✓ (1)
- 5.2.2 Digte formeellatwerk ✓ (1)
- 5.2.3 450 mm ✓ (1)
- 5.2.4 Ribbe kan stewig vas gemaak word deur:
• Binte ✓
• Stutte
ENIGE EEN VAN BOGENOEMDE (1)

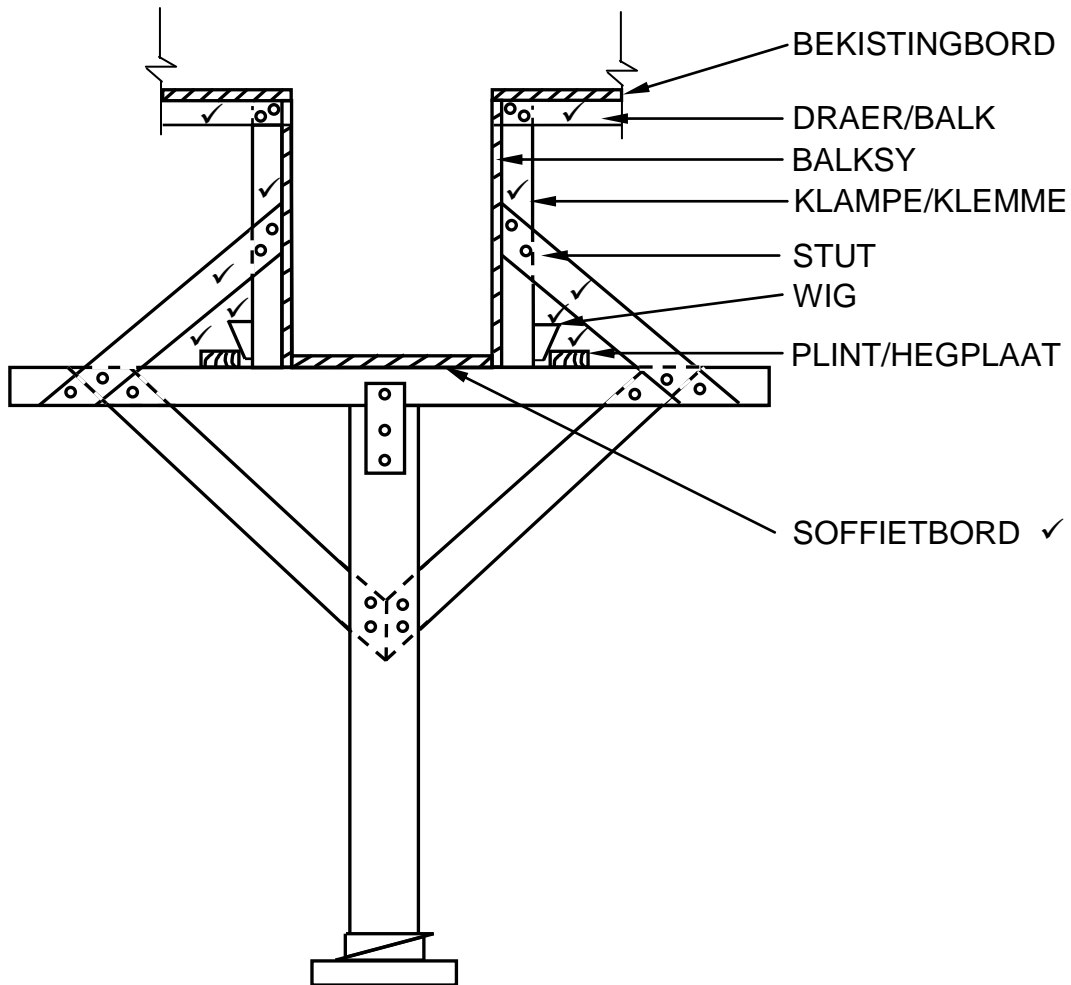
5.3



ASSESSERINGSKRITERIA	PUNT
Korrektheid van tekening:	
Daksparre	2
Hoofstyl	1
Hangstyle	2
Stutte	2
Bindbalk	1
Byskrif (Enige EEN)	1
TOTAAL:	9

(9)

5.4

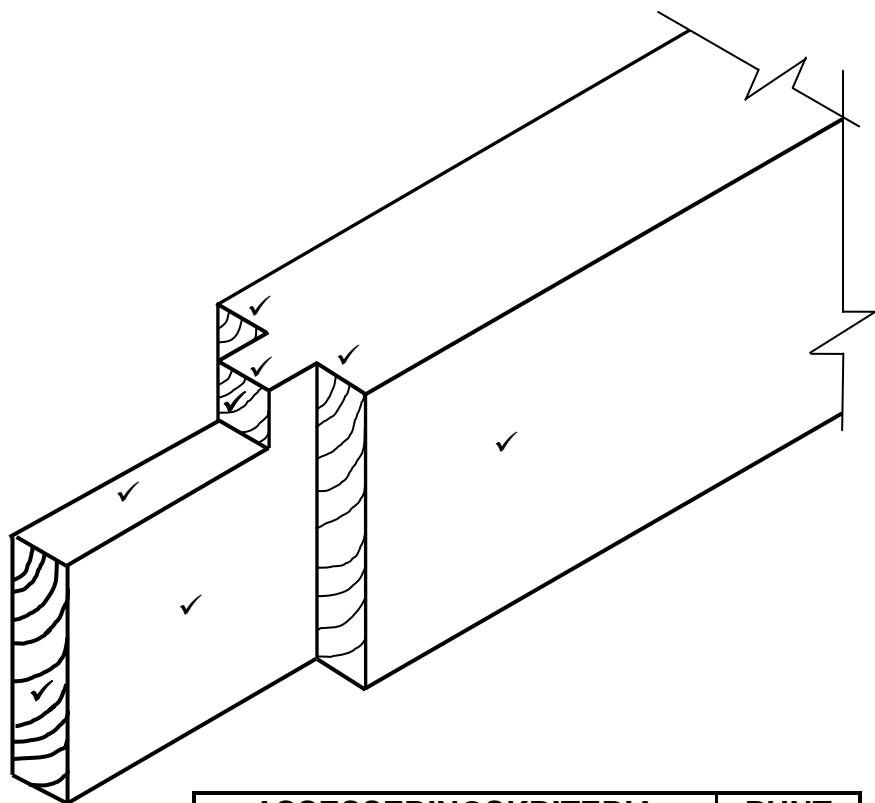


ASSESSERINGSKRITERIA	PUNT
Korrektheid van tekening:	
Draers/Balke	2
Klampe/Klemme	2
Stutte	2
Wie	2
Plinte/Hegplate	2
Byskrif (Enige EEN)	1
TOTAAL:	11

(11)
(30)

VRAAG 6: HANGVLOERE, TRAPPE, YSTERWARE, DEURE EN VERBINDINGS (SPESIFIEK)

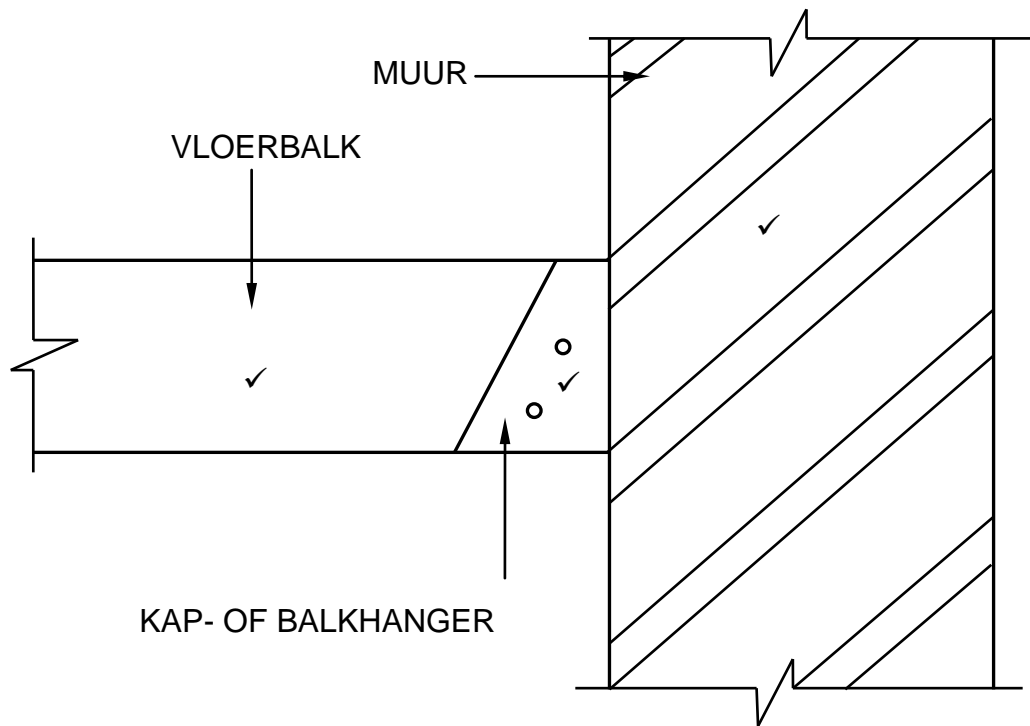
- 6.1 6.1.1 Nagslot ✓ (1)
- 6.1.2 Insteekslot ✓ (1)
- 6.1.3 Oplêslot ✓ (1)
- 6.1.4 Oplêkasslot ✓ (1)
- 6.2 6.2.1 Tussen die poot ✓ en die reling ✓ (2)
- 6.2.2



ASSESSERINGSKRITERIA	PUNT
Korrektheid van die tekening:	
Reling	1
Bors/Skof	4
Tap	3
TOTAAL:	8

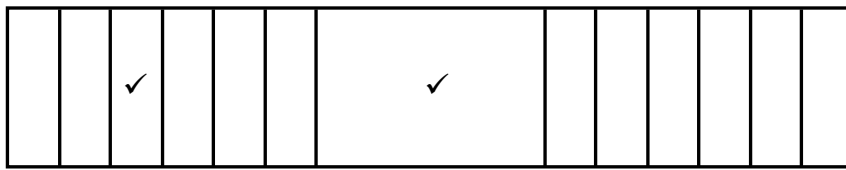
(8)

6.3

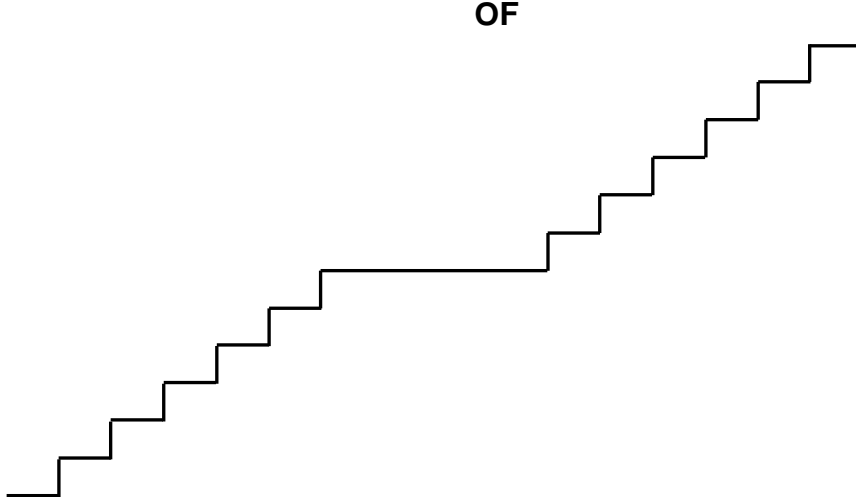


(3)

6.4 REGUIT TRAPARM MET BORDES



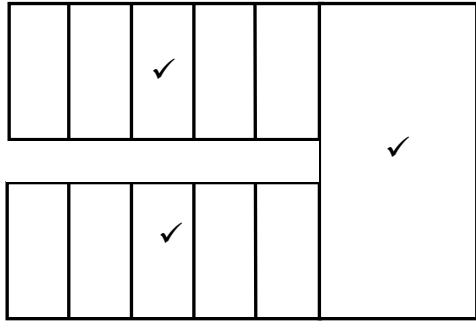
OF



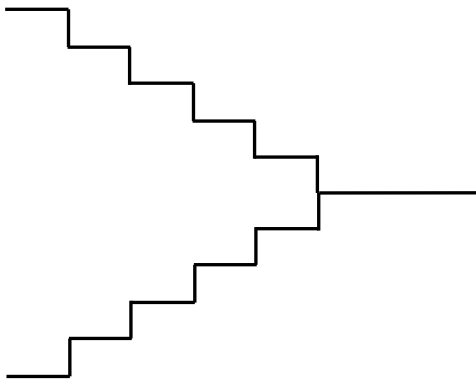
EN

(2)

TRAPKUIL MET 'n HALWE BORDES

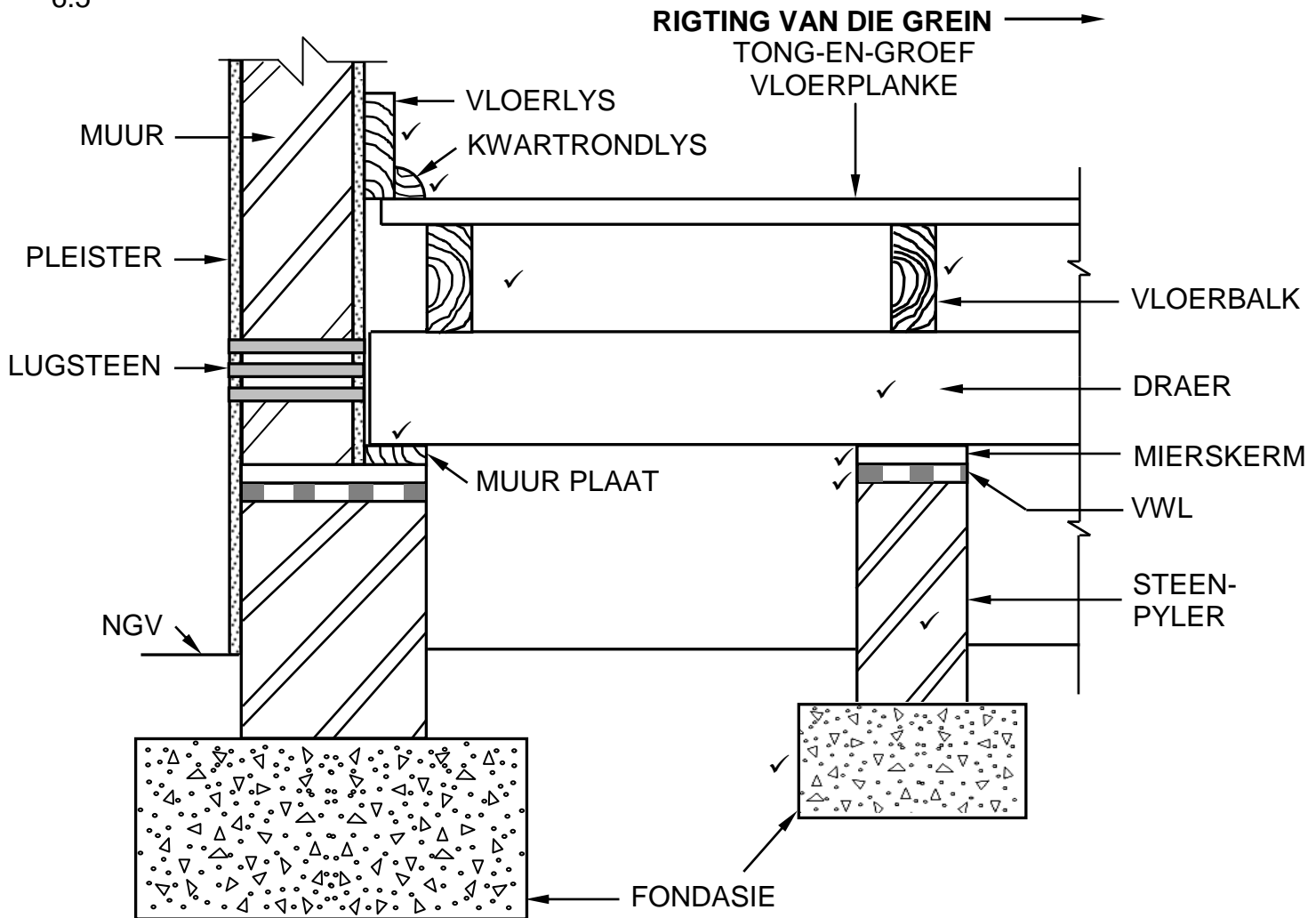


OF



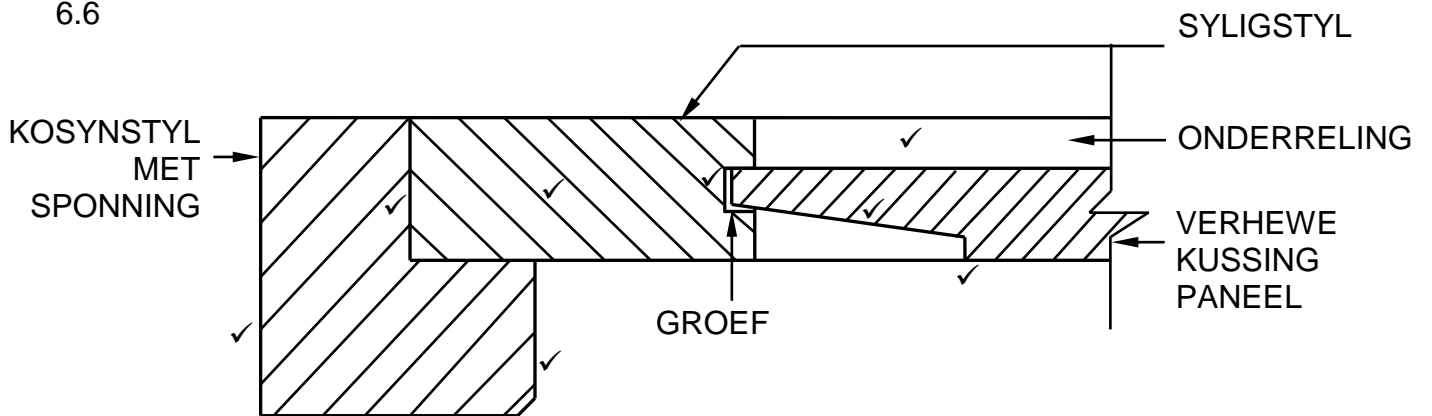
(3)

6.5



ASSESSERINGSKRITERIA	PUNT
Korrektheid van die tekening:	
Toemaak van die opening tussen die muur en vloerplanke	2
Onderdele wat die vloerplanke ondersteun:	
Muurplaat	1
Draer	1
Vloerbalke	2
Eensteinpyler met fondasie	2
Voorkoming van termiete en vog by die pyler	2
TOTAAL:	10

6.6



ASSESSERINGSKRITERIA	PUNT
Korrektheid van die tekening:	
Kosynstyl met sponning	2
Sylygstyl	1
Groef/Opening vir uitsetting	1
Onderreling	1
Verhewe kussingpaneel	2
Arsering	1
TOTAAL:	8

(8)
[40]

TOTAAL: 200