

SA's Leading Past Year

Exam Paper Portal

STUDY

You have Downloaded, yet Another Great Resource to assist you with your Studies 😊

Thank You for Supporting SA Exam Papers

Your Leading Past Year Exam Paper Resource Portal

Visit us @ www.saexampapers.co.za



SA EXAM
PAPERS



education

Department:
Education
REPUBLIC OF SOUTH AFRICA

NASIONALE SENIOR SERTIFIKAAT

GRAAD 12

SIVIELE TEGNOLOGIE

NOVEMBER 2009

PUNTE: 200

TYD: 3 uur

Hierdie vraestel bestaan uit 13 bladsye, 6 antwoordblaaie en 1 formuleblad.

BENODIGDHEDE:

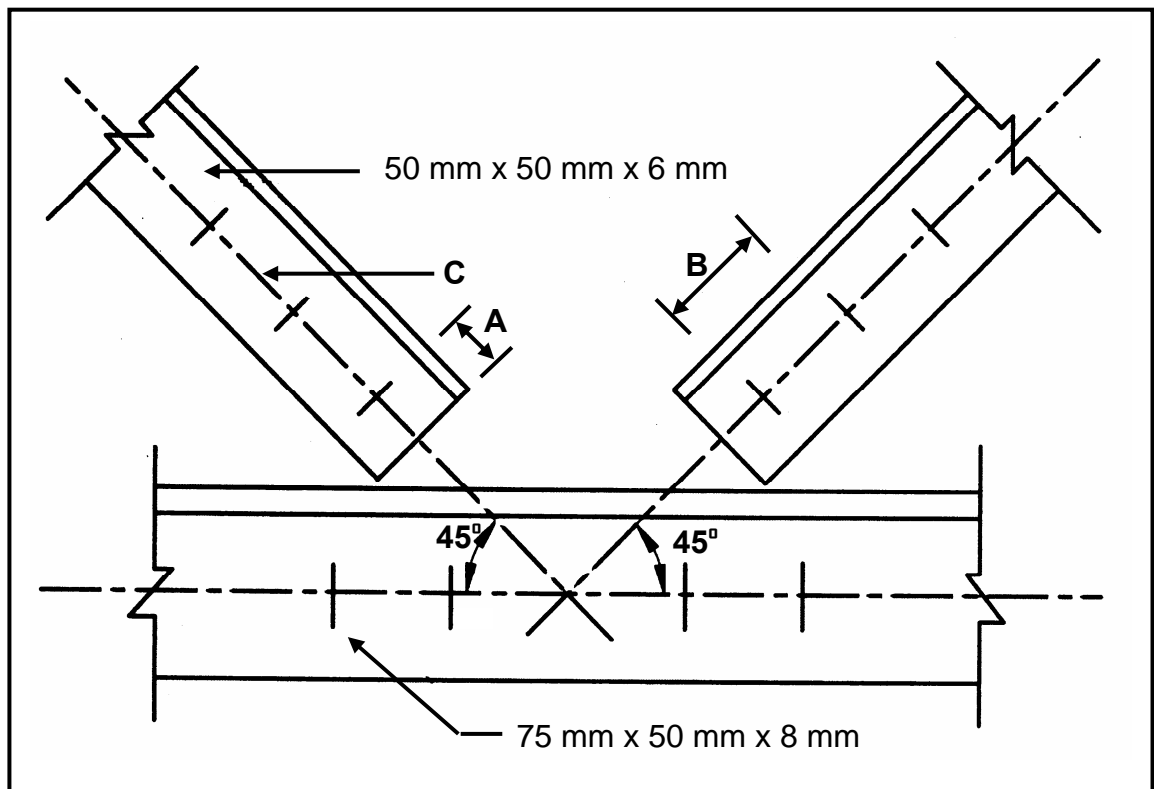
1. Tekeninstrumente
2. 'n Nie-programmeerbare sakrekenaar
3. ANTWOORDEBOEK

INSTRUKSIES EN INLIGTING

1. Hierdie vraestel bestaan uit SES vrae.
2. ALLE vrae is VERPLIGTEND.
3. Beantwoord elke vraag in geheel, MOET NIE onderafdelings van vrae skei nie.
4. Begin ELKE vraag op 'n NUWE bladsy.
5. Sketse mag gebruik word om jou antwoorde te illustreer.
6. ALLE berekeninge en geskrewe antwoorde moet in die ANTWOORDEBOEK of op die aangehegte ANTWOORDBLAAIE gedoen word. (Toon ALLE stappe van berekeninge.)
7. Gebruik die punttoekenning as 'n gids vir die lengte van jou antwoorde.
8. Tekeninge en sketse moet met potlood gedoen word, volledig gemaatskryf en netjies met beskrywende opskrifte en aantekeninge afgewerk word in ooreenstemming met die SANS/SABS se Voorgeskrewe Gebruikskode vir Boutekenepraktyk.
9. Vir die doel van hierdie vraestel moet die afmetings van 'n steen as 220 mm x 110 mm x 75 mm geneem word.
10. Gebruik jou eie oordeel waar afmetings en/of detail ontbreek.
11. Nie-programmeerbare sakrekenaars mag gebruik word.
12. Beantwoord VRAAG 1.2.2, 3.1.2, 4.4, 5.1.2, 6.1 en 6.2 op die aangehegte ANTWOORDBLAAIE, en gebruik tekeninstrumente waar nodig.
13. Skryf jou eksamennommer en sentrumnommer op elke ANTWOORDBLAD en lewer dit saam met die ANTWOORDEBOEK in.
14. Sketse in die vraestel is nie volgens skaal nie, as gevolg van elektroniese kopiëring.

VRAAG 1: KONSTRUKSIEPROSESSE

- 1.1 Dui aan of die volgende stellings WAAR of ONWAAR is. Kies die antwoord en skryf slegs 'waar' of 'onwaar' langs die vraagnommer (1.1.1 – 1.1.10) in die ANTWOORDEBOEK neer.
- 1.1.1 In 'n reghoekig gevormde huis met 'n skilddak sal al die buitemure die gewig van die dak dra.
- 1.1.2 Die doel van 'n muurplaat in 'n dakkonstruksie is om die gewig van die dak eweredig oor die gewigdraende mure te versprei.
- 1.1.3 Die hoofdoel van 'n kaplat met afmetings van 76 mm x 50 mm is om die dakteëls in posisie te hou.
- 1.1.4 Die bokante van alle deur- en vensterrame in 'n enkelverdiepinggebou moet op dieselfde hoogte wees.
- 1.1.5 Die langste vertikale onderdeel van 'n dakkap is die stut.
- 1.1.6 Draadspykers is ideaal om gebruik te word vir versteekte spykerwerk om tong-en-groefplafonborde aan plafonlatwerk te heg.
- 1.1.7 'n Ru-pasboog is een wat gepleister sal word.
- 1.1.8 'n Dubbele skoftap-en-gatvoeg kan gebruik word om die onderreling en styl van 'n deur te heg.
- 1.1.9 Steiers is die enigste manier om toegang tot die dak van 'n gebou te verkry.
- 1.1.10 'n Spykerplaat kan gebruik word om die onderdele van 'n staaldakkap te heg. (10 x 1) (10)
- 1.2 FIGUUR 1.2 op die volgende bladsy toon die verskillende onderdele van 'n onvoltooide aansluiting van 'n staaldakkap. Verwys na die figuur en beantwoord die vrae wat volg.
- 1.2.1 Skryf die letters A, B en C in die ANTWOORDEBOEK neer en langsaan wat A, B en C aandui. (3)
- 1.2.2 Ontwerp op ANTWOORDBLAD 1.2.2 die knoopplaat vir hierdie verbinding. Die knoopplaat eindig 10 mm vanaf die senterlyne van die laaste gaatjies aan die buitekant, soos aangedui op die bindbalk. (7)



FIGUUR 1.2

- 1.3 Jy is op die bouperseel en een van jou medewerkers word deur 'n elektriese draad geskok. Verduidelik TWEE voorsorgmaatreëls wat jy sal tref om verdere elektriese skok te voorkom. (2)
- 1.4 Handgereedskap is vir enige ambagsman 'n bate. Neem aan dat jy 'n ambagsman is. Verduidelik hoe jy jou handgereedskap sal versorg om te verseker dat dit in die jare wat kom vir jou goeie diens sal lewer. (5)
- 1.5 Verduidelik DRIE veiligheidsmaatreëls wat nagekom moet word wanneer 'n leer opgeslaan moet word om instandhoudingswerk op hoë vlakke in geboue te doen. (3)

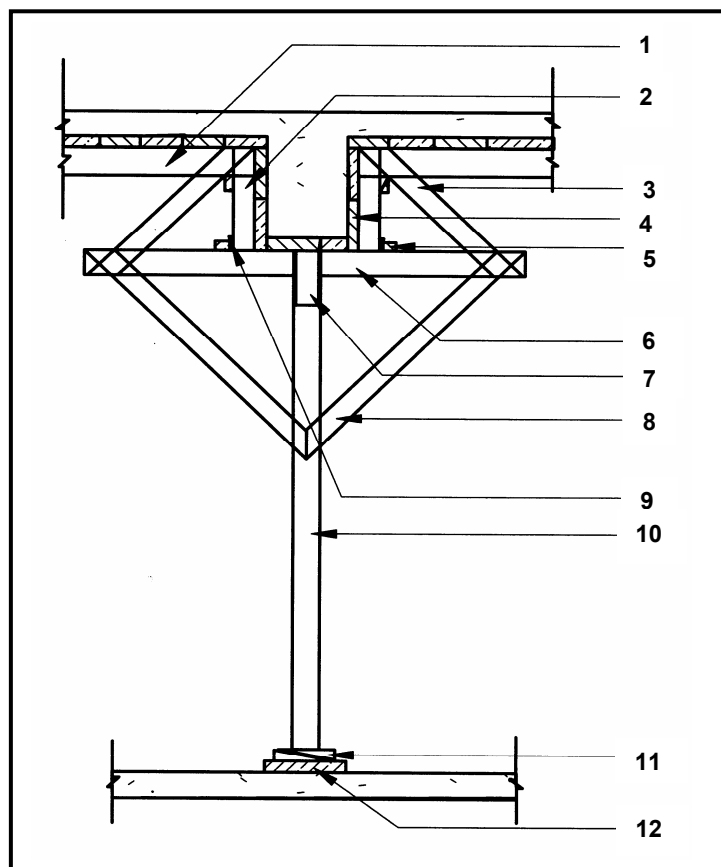
[30]

VRAAG 2: GEVORDERDE KONSTRUKSIEPROSESSE

2.1 Gedurende die konstruksieproses van meerverdiepinggeboue, word bekisting op groot skaal gebruik.

2.1.1 Beskryf VIER vereistes waaraan materiale gebruik vir bekisting moet voldoen. (4)

2.1.2 FIGUUR 2.1.2 hieronder toon die skets van die bekisting van 'n balk met 'n aangehegte vloer. Skryf die nommers 1 tot 12 in jou ANTWOORDEBOEK neer en kies die korrekte naam vir elke item uit die lys onder die skets. Skryf die naam langs die ooreenstemmende nommer in jou ANTWOORDEBOEK neer.

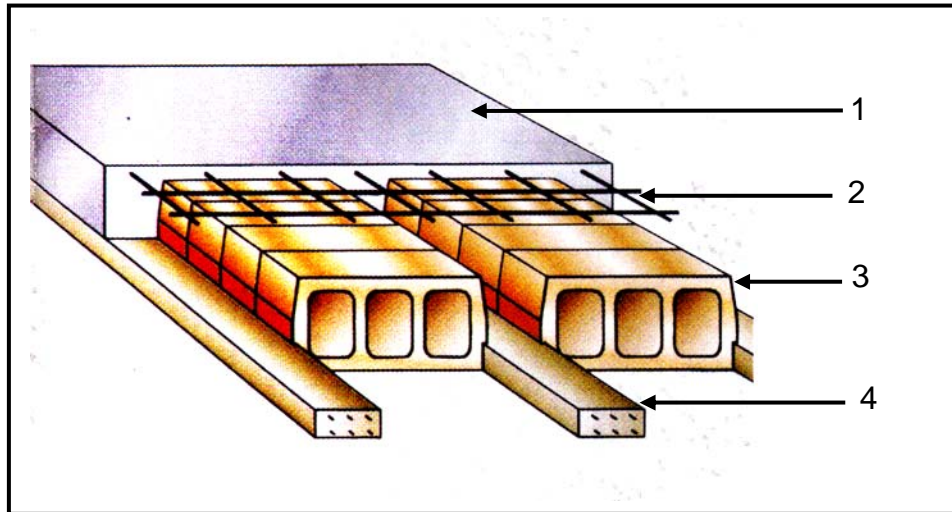


FIGUUR 2.1.2

balk; klampe; draer of kopdraer; spalkplaat; voetplaat; wigpaar; stut; wig;
plank of bord; stut; steunstut of stut; klamp of hegstrook

(12)

- 2.2 FIGUUR 2.2 hieronder illustreer 'n vertikale snit deur 'n rib-en-blokvloer. Skryf die nommers 1 tot 4 in jou ANTWOORDEBOEK neer en langsaan die korrekte naam van die onderdeel, soos aangedui op die skets.



FIGUUR 2.2

(4)

- 2.3 Noem VIER faktore wat in berekening gebring moet word wanneer 'n rib-en-blokvloer beplan word. (4)

- 2.4 In 'n werkwinkel is sekere areas en toerusting met gekleurde verf vir veiligheid geverf. Watter kleur verf moet vir die volgende gebruik word:

2.4.1 Brandbestrydingstoerusting, stopskakelaars en noodstopskakelaars (1)

2.4.2 Plekke om versigtig binne te gaan en gebiede waar daar radio-aktiewe strale teenwoordig is (1)

2.4.3 Noodhulptoerusting en aansitskakelaars van masjiene (1)

- 2.5 Teken 'n netjiese isometriese vryhandskets met byskrifte van bekisting wat gebruik word om te keer dat die kante van fondasieslote inval. (7)

- 2.6 Staal word algemeen gebruik om pakhuse en groot geboue op te rig. Teken netjiese vryhandsketse van die deursnit deur enige DRIE staalprofiel wat gebruik word in die staalkonstruksie van geboue. Voorsien 'n titel vir elke skets. (6)

[40]

VRAAG 3: SIVIELE DIENSTE

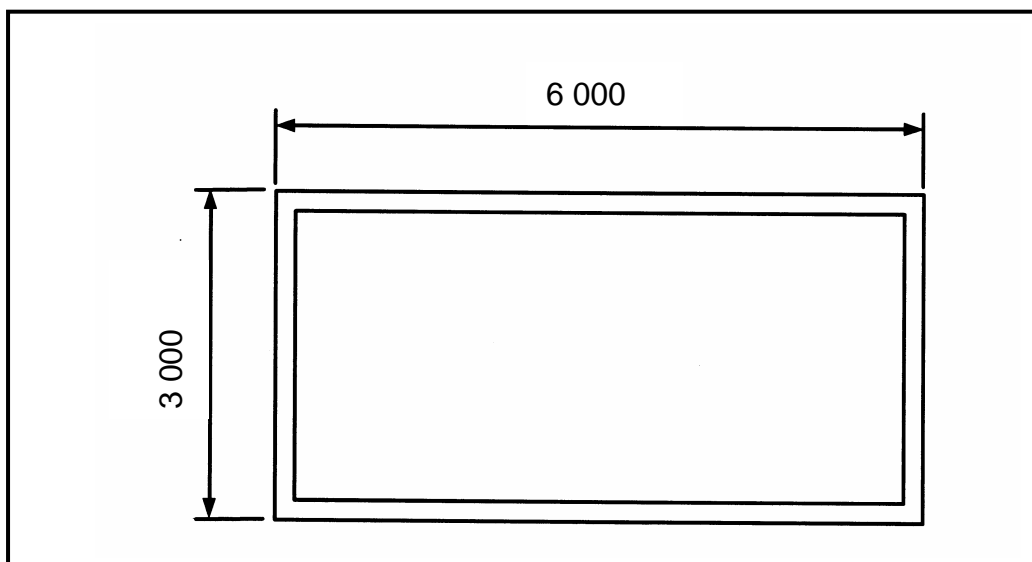
- 3.1 FIGUUR 3.1 op ANTWOORDBLAD 3.1 toon die vloerplan van 'n woning wat op 'n nuwe erf opgerig moet word. Verwys na die figuur en beantwoord die vrae wat volg.
- 3.1.1 Skryf die nommers 1 tot 6 in die ANTWOORDEBOEK neer en skryf die korrekte naam van die ooreenstemmende sanitêre koppeling langs die toepaslike vraagnommer neer. (6)
- 3.1.2 Gebruik ANTWOORDBLAD 3.1 om 'n dreineringsplan vir die gebou te ontwerp en te teken. Neem alle regulasies en ontwerpbeginsels vir 'n goeie dreineringsstelsel in ag. Dui ALLE dreineringsafkortings aan, asook pypinligting en helling, waar van toepassing. (15)
- 3.1.3 Teen watter hoek moet takrioolpype by die hoof residensiële rioolpyp aansluit? (1)
- 3.1.4 Wat word die pyp genoem wat water vanaf 'n rioolput na die hoof residensiële rioolpyp vervoer? (1)
- 3.2 Beskryf TWEE faktore wat in ag geneem moet word wanneer 'n dreineringsstelsel onder 'n gebou geïnstalleer moet word. (2)
- 3.3 As bewoner van 'n huis, verduidelik hoe jy sal verseker dat die bakteriese werking in 'n septiese tenk nie vernietig word nie. (1)
- 3.4 Bespreek, in jou eie woorde, die doel van 'n vakuumbreker wat in 'n sonverhittingsstelsel gebruik word. (1)
- 3.5 In Suid-Afrika word hoofsaaklik steenkool gebruik as energiebron om elektrisiteit op te wek. Noem DRIE ander bronne wat gebruik kan word om elektrisiteit op te wek. (3)
- [30]**

VRAAG 4: MATERIALE

- 4.1 Differensieer hoe *meganiese* en *visuele gradering* van hout gedoen word. (2)
- 4.2 Verduidelik watter eienskappe van hout getoets word deur:
- 4.2.1 Meganiese gradering (1)
- 4.2.2 Visuele gradering (1)
- 4.3 Sement is 'n belangrike materiaal en het 'n kort raklewe. Verduidelik hoe jy sement sal stoor vir gebruik op 'n bouperseel. (3)
- 4.4 As bourekenaar word dit van jou verwag om die hoeveelheid beton wat benodig word vir die fondasies en die vloer van 'n gebou, soos geïllustreer op die plan hieronder, te bereken. FIGUUR 4.4 hieronder illustreer die buite-afmetings van die fondasie en nie die mure nie. Beantwoord die volgende vrae op ANTWOORDBLAD 4.4.

SPESIFIKASIES:

- Buite-afmetings van die fondasie = 6 000 mm (lengte) x 3 000 mm (breedte)
- Fondasie se afmetings = 600 mm (wyd) x 250 mm (diep)
- Vloerblad se dikte = 75 mm
- Die onderbou is 'n eensteenmuur (220 mm)

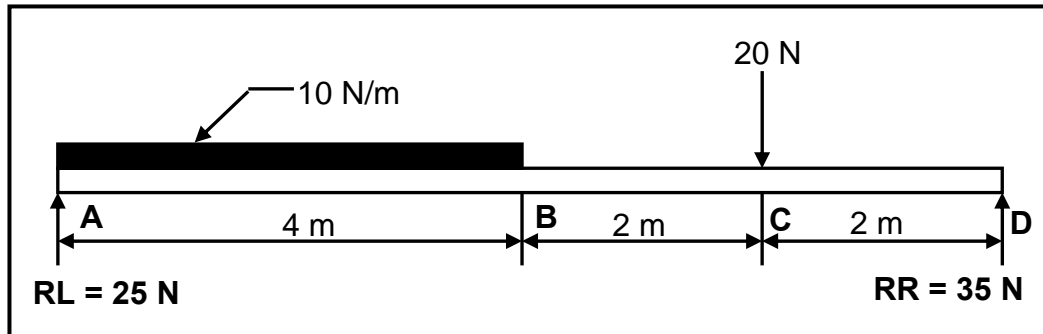
**FIGUUR 4.4**

- 4.4.1 Bereken die volume beton benodig vir die fondasie. (9)
- 4.4.2 Bereken die volume beton benodig vir die vloerblad. (6)

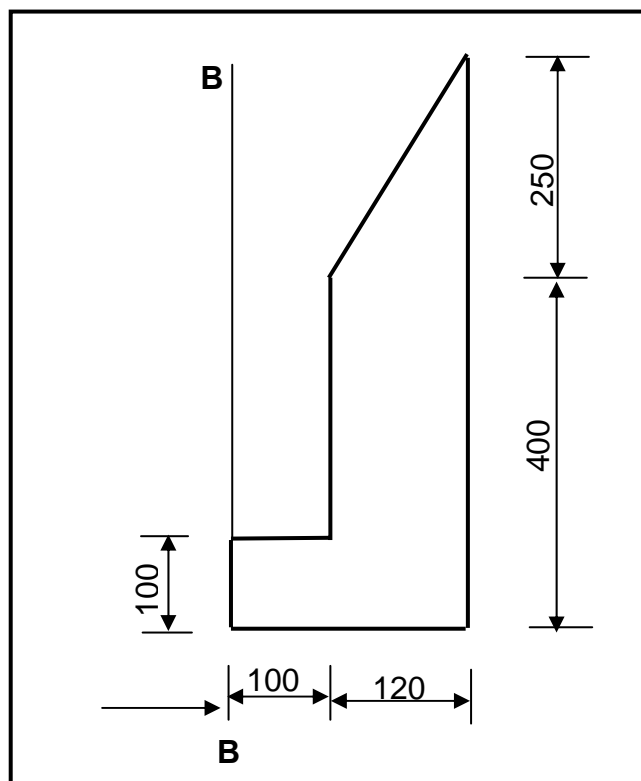
- 4.5 Glas word op groot skaal in die boubedryf gebruik. Noem TWEE tipes glas wat in die boubedryf gebruik kan word en dui EEN plek aan waar elkeen gebruik kan word. (4)
- 4.6 Gee VIER redes waarom dit voordelig is om plastiekpyp ("polycop") vir die voorsiening van koue water aan 'n huis te gebruik. (4)
- [30]**

VRAAG 5: TOEGEPASTE MEGANIKA

- 5.1 FIGUUR 5.1 hieronder illustreer 'n balk met 'n span van 8 meter wat onderwerp is aan 'n eenvormig verspreide belasting van 10 N/m oor 4 meter en 'n puntbelasting van 20 N, 2 meter vanaf die regterkant.

**FIGUUR 5.1**

- 5.1.1 Bereken die skuifkragte by punt A, B, C en D. (7)
- 5.1.2 Teken die skuifkragdiagram op ANTWOORDBLAD 5.1.2. Gebruik 'n skaal van 2 mm = 1 N. (7)
- 5.2 FIGUUR 5.2 toon die lamel van 'n figuur. Alle afmetings is in millimeter.

**FIGUUR 5.2**

- 5.2.1 Bereken die totale oppervlakte van die lamel. (7)
- 5.2.2 Bereken die posisie van die sentroïed vanaf B-B. (9)

[30]

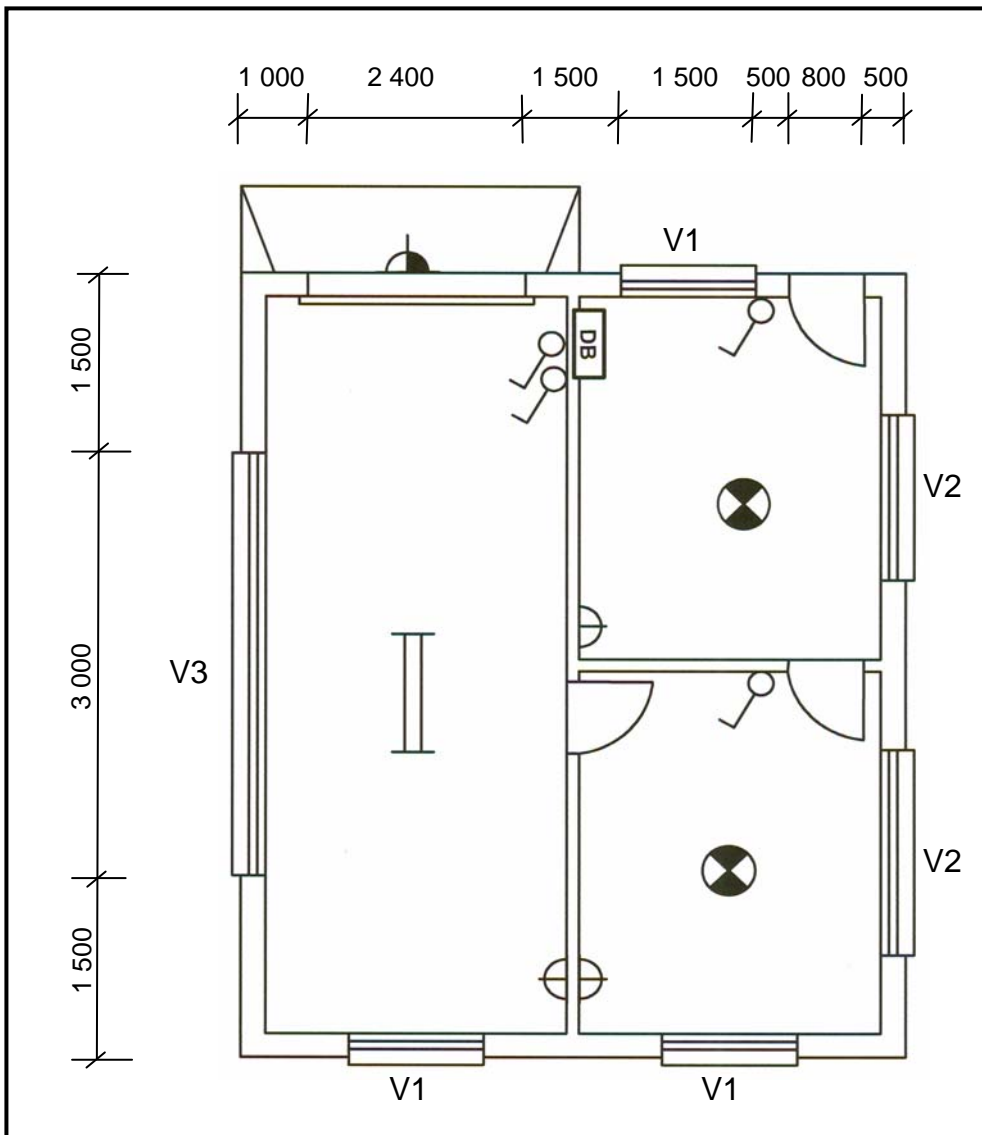
VRAAG 6: GRAFIESE KOMMUNIKASIE

6.1 FIGUUR 6.1 (volgende bladsy) toon die vloerplan van 'n voorgestelde gebou. Teken volgens skaal 1:50 op ANTWOORDBLAD 6.1 die NOORDAANSIG van die gebou. Hierdie gebou het 'n geweldak met 'n helling van 30°.

Gebruik die volgende spesifikasies:

- Die voordeur is 2 000 mm hoog en 800 mm wyd.
- Die oprolmotorhuisdeur is 2 100 mm hoog en 2 400 mm wyd.
- Die dak is bedek met gegalvaniseerde dakplate en is afgewerk met windvere 220 mm wyd op die gewelmure.
- Afvoerpipe is 75 mm in diameter.
- Hoogte tussen die bokant van die vloerblad en onderkant van die muurplaat is 2 600 mm.
- Hoogte tussen die natuurlike grondvlak en die bokant van die vloerblad is 150 mm.
- Die dakrand se oorhang is 500 mm.

VENSTERSKEDULE		
VENSTER	BREEDTE	HOOGTE
V1	1 500 mm	900 mm
V2	2 100 mm	900 mm
V3	3 000 mm	450 mm



FIGUUR 6.1

(20)

6.2 Die migrasie van swaeltjies vanaf die noorde na die suide in die somermaande veroorsaak 'n groot probleem vir huiseienaars omdat die voëls hulle neste in die dakrand van die dak bou.

Om hierdie probleem op te los, teken volgens skaal 1:10, op ANTWOORDBLAD 6.2, 'n gedetailleerde deursnee-aansig om die oorhang van 'n geslote dakrand van 'n dakkap aan te toon.

Toon die volgende besonderhede op jou tekening:

- Boonste deel van die steenmuur
- Muurplaat 114 mm x 38 mm
- Gedeelte van die 114 mm x 38 mm-bindbalk
- Gedeelte van die 114 mm x 38 mm-kapbeen/dakspaar
- Dakhelling 30°
- Balkvulling
- Een plafonlat 38 mm x 38 mm
- 6 mm dik plafonbord
- 75 mm-holkroonluis
- Daklat 76 mm x 50 mm
- Gegolfde gegalvaniseerde staaldakplate
- 38 mm x 38 mm-draer
- 38 mm x 38 mm-hanger
- Bedekkingsmateriaal om die dakrand mee toe te maak (bv. latte, soffietborde)
- 225 mm x 30 mm-fassiebord
- 100 mm x 100 mm vierkantige geut
- 75 mm-afvoerpyp vanaf geut
- 500 mm-dakrandoorhang

(20)
[40]

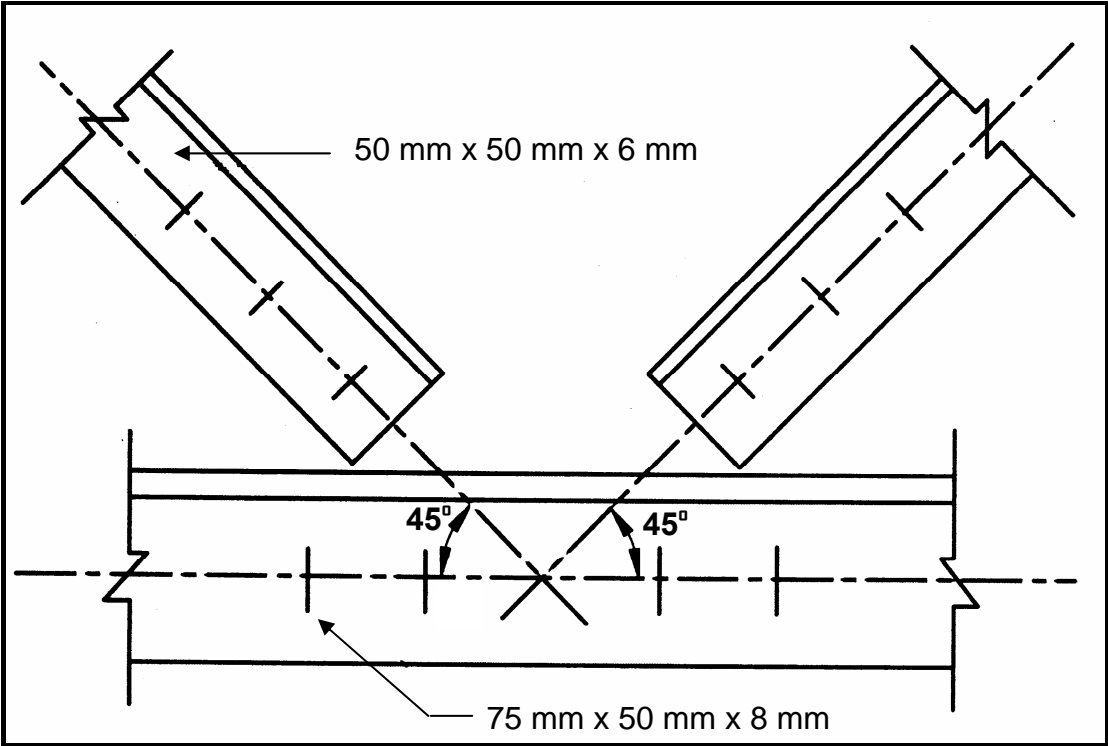
TOTAAL: 200

ANTWOORDBLAD 1.2.2

VRAAG 1.2.2

EKSAMENNOMMER:																			
-----------------------	--	--	--	--	--	--	--	--	--	--	--	--	--	--	--	--	--	--	--

SENTRUMNOMMER:																			
-----------------------	--	--	--	--	--	--	--	--	--	--	--	--	--	--	--	--	--	--	--



FIGUUR 1.2

ANTWOORDBLAD 3.1

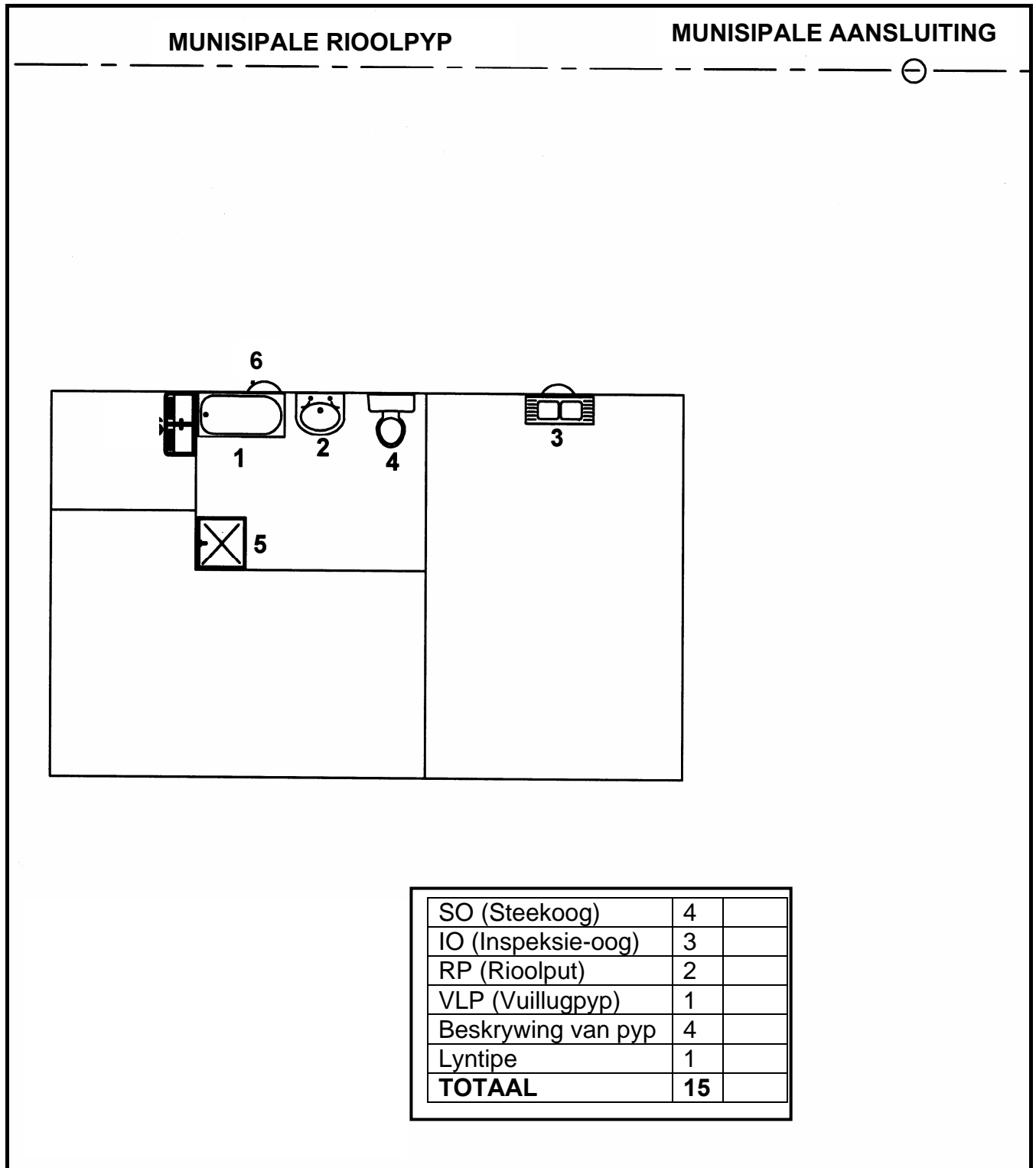
VRAAG 3.1.2

EKSAMENNOMMER:

--	--	--	--	--	--	--	--	--	--	--	--	--	--	--	--	--	--	--

SENTRUMNOMMER:

--	--	--	--	--	--	--	--	--	--	--	--	--	--	--	--	--	--	--



FIGUUR 3.1

(15)

ANTWOORDBLAD 4.4

VRAAG 4.4

EKSAMENNOMMER:

--	--	--	--	--	--	--	--	--	--	--	--	--	--	--

SENTRUMNOMMER:

--	--	--	--	--	--	--	--	--	--	--	--	--	--	--

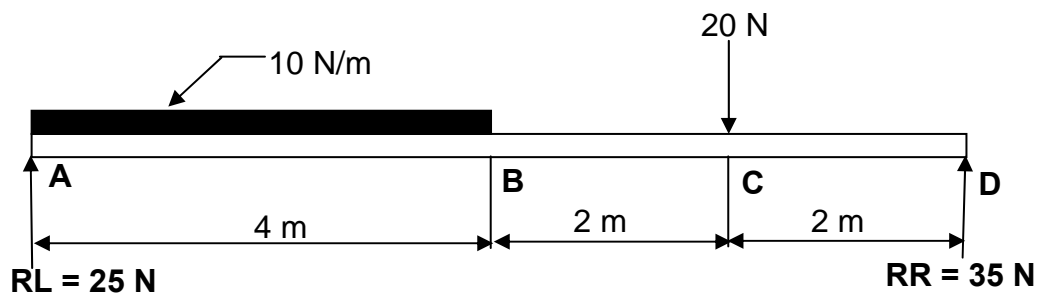
A	B	C	D

ANTWOORDBLAD 5.1.2

VRAAG 5.1.2

EKSAMENNOMMER:

SENTRUMNOMMER:



(7)

ANTWOORDBLAD 6.1

VRAAG 6.1

EKSAMENNOMMER:																			
-----------------------	--	--	--	--	--	--	--	--	--	--	--	--	--	--	--	--	--	--	--

SENTRUMNOMMER:																			
-----------------------	--	--	--	--	--	--	--	--	--	--	--	--	--	--	--	--	--	--	--

ANTWOORDBLAD 6.2

VRAAG 6.2

EKSAMENNOMMER:																			
-----------------------	--	--	--	--	--	--	--	--	--	--	--	--	--	--	--	--	--	--	--

SENTRUMNOMMER:																			
-----------------------	--	--	--	--	--	--	--	--	--	--	--	--	--	--	--	--	--	--	--

(20)

FORMULEBLAD

BELANGRIKE AFKORTINGS

SIMBOOL	BESKRYWING	SIMBOOL	BESKRYWING	SIMBOOL	BESKRYWING
G	Swaartepunt	h	Hoogte	d	Diameter
C	Sentroïed	b	Breedte/Wydte	r	Radius
L	Lengte	s	Sy	A	Area
π	$Pi = \frac{22}{7} = 3,142$	\emptyset	Diameter	V	Volume

FORMULES

OPPERVLAKTE VAN	FORMULE (in woorde)	FORMULE (in simbole)	FORMULE VIR DIE POSISIE VAN SENTROÏEDE	
			X-as	Y-as
Vierkant	sy x sy	s x s	$\frac{s}{2}$	$\frac{s}{2}$
Reghoek	lengte x breedte	l x b	$\frac{l}{2}$	$\frac{b}{2}$
Reghoekige driehoek	$\frac{1}{2}$ x basis x hoogte	$\frac{1}{2}b \times h$	$\frac{b}{3}$	$\frac{h}{3}$
Gelyksydige driehoek/Piramide	$\frac{1}{2}$ x basis x hoogte	$\frac{1}{2}b \times h$	$\frac{b}{2}$	$\frac{h}{3}$
Sirkel	π x radius x radius	πr^2	Sentroïed is in die middel	
Sirkel	π x diameter x diameter gedeel deur 4	$\frac{\pi d^2}{4}$		
Halwe sirkel	π x radius x radius gedeel deur 2	$\frac{\pi r^2}{2}$	Sentroïed is 0,424r op die middellyn	

$$\text{Posisie van sentroïed} = \frac{(A1 \times d) + (A2 \times d) + (A3 \times d)}{\text{Totale oppervlakte}}$$

OF

$$\text{Posisie van sentroïed} \quad X = \frac{\sum Ax}{\sum A}$$