

SA's Leading Past Year

Exam Paper Portal

STUDY

You have Downloaded, yet Another Great Resource to assist you with your Studies 😊

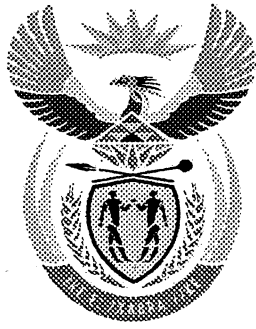
Thank You for Supporting SA Exam Papers

Your Leading Past Year Exam Paper Resource Portal

Visit us @ [www.saexampapers.co.za](http://www.saexampapers.co.za)



SA EXAM  
PAPERS



# basic education

Department:  
Basic Education  
REPUBLIC OF SOUTH AFRICA

**NASIONALE  
SENIOR SERTIFIKAAT**

**GRAAD 12**

**SIVIELE TEGNOLOGIE**

**NOVEMBER 2011**

**MOONTLIKE ANTWOORDE**

**PUNTE: 200**

**Hierdie memorandum bestaan uit 17 bladsye.**

Hoofnasieners (Interne moderators moet in staat wees om antwoorde wat as korrek aanvaar word verifieer en van betroubare bronne geneem word.

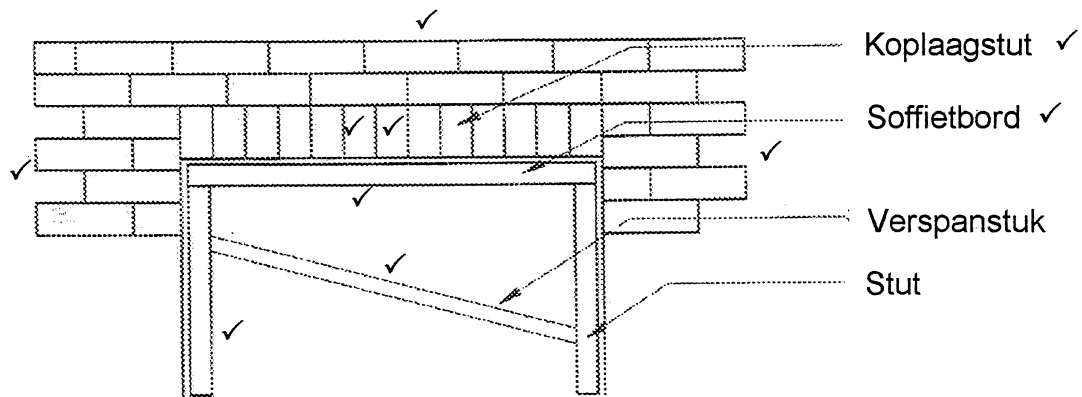
**VRAAG 1 LO 3 AS 1, 2, 4, 5, 7, 10**

- 1.1 1.1.1 A – Oorbeskermers, Oormowwe, Oorproppe/pluisies ✓  
B – Veiligheidsbrille, Oogbeskerming ✓  
C – Handskoene ✓ (3)
- 1.1.2 A – Wanneer toerusting soos 'n hoekslyper gebruik word wat baie lawaai maak. enige iets wat geraas maak, oe kan beskadig ✓  
B – Wanneer materiaal geslyp of gesny word ✓  
– Wanneer muurgleuwe gemaak word  
C – Wanneer gewerk word met materiale met skerp en growwe kante. werk met beton, warm materiaal, sweiswerk ✓ (3)
- OF ENIGE ANDER AANVAARBARE ANTWOORD**
- 1.2
- Plaas aanhoudende drukking op die wond met 'n skoon sakdoek. ✓
  - Vir 'n wond op 'n ledemaat . Lig een of beide die ledemate hoer as die liggaam / hart. ✓
  - Verbind met stewige drukverband of gebruik drukpunte indien bloeding aanhou. ✓ (2)
  - Hou liggaam warm en behandel vir skok totdat hulp opdaag. ✓
- ENIGE TWEE OF ANDER AANVAARBARE ANTWOORD.**

## 1.3

KOLOM A		KOLOM B	
1.3.1	Volhoubaarheid	K✓	Preservering van materiaal in oorspronklike toestand
1.3.2	Vooraf gegiete beton	I✓	Beton wat elders gegiet is en in plek geplaas word.
1.3.3	Saktoets	G✓	Word gebruik om die werkbaarheid van vars beton te bepaal.
1.3.4	PVC	F✓	Leipype is 'n voorbeeld van die materiaal
1.3.5	Kubustoets	B✓	Gebruik om die druksterkte van beton te bepaal
1.3.6	In-situ beton	L✓	Vars beton op die plek gegiet
1.3.7	Bukswaterpas	C✓	'n Presisiemeetinstrument wat gebruik word om afstand te meet
1.3.8	Teleskopiese staf	E✓	'n Hulpmiddel wat saam met die bukswaterpas gebruik word
1.3.9	Hidratering	J✓	'n chemiese reaksie tussen water en sement
1.3.10	Kompaktering	H✓	Verwydering van lugborrels in beton

1.4



ASSESSERINGSKRITERIA GETOETS	PUNTE
Getermynde platboog - stene in koplaagverband	2
Twee lae stene bokant koplaag	1
Omringende steenwerk in stykverband	2
Soffietbord	1
Verspanstuk	1
Stut	1
Enige twee byskrifte	2
<b>TOTAAL</b>	<b>10</b>

(10)

- 1.5
- Stene is gepers en gevorm in vereiste vorms (is met masjinerie vervaardig. ✓)
  - Aankoop van stene.
  - Stene is geskuur teen growwe oppervlak of fyn vertande oppervlak: ✓
  - Stene word gesny in verlangde vorm met spesiale sae.

**ENIGE EEN VAN BOGENOEMDE OF ENIGE AANVAARBARE ANTWOORD**

(1)

- 1.6
- Langsvoeg ✓
  - Langslas
  - Oorlangse houtlas
  - Verlengingslas
  - Halfinlaat
  - Sponningslas
  - Liplas
  - ENIGE ANDER AANVAARBARE VOEG**

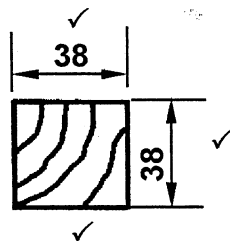
(1)  
[30]

**VRAAG 2 AS 3, 4, 5, 7****2.1 VERWYS NA ANTWOORDBLAD 2.1**

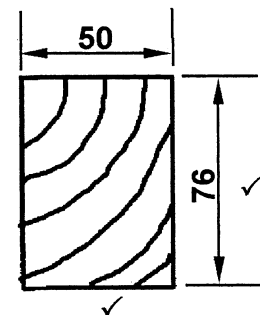
2.2 Afmetings 50 x 38 vir 'n voetlat en 75 x 75 vir daklatte vir gegalvaniseerde daklatte kan ook aanvaar word.

Indien die leerder die daklat (batten) en die daklat vir gegalvaniseerde dakplate op 'n dakspaar geteken het met die mate 38 x 38 en 50 x 76 kan leerder volpunte (3) verdien.

Indien leerder die daklat (batten) en die daklat vir gegalvaniseerde dakplate op 'n dakspaar geteken het met die mate van die spasieering tussenin kan leerder 2 punte verdien



Daklatte 38 mm x 38 mm  
vir betondakteëls



Daklatte 76 mm x 50 mm  
vir gegalvaniseerde  
dakplate

(6)

2.3

STAPELMUUR-KONSTRUKSIE	STEENMUUR-KONSTRUKSIE
Die oprigting van stapelmure is 'n droë proses ✓	Nat materiaal word gebruik byvoorbeeld mortel om stene te heg ✓
Die afskortings is aanpasbaar en kan in moeilike plekke geplaas word ✓	Dit is tydrowend om bakstene te sny en verskillende hoeke in mure te akkommodeer ✓
Materiale kan baie maklik gedra/verplaas/vervoer word en benodig min stoorplek ✓	Materiale vereis baie stoorplek ✓
Skotstyle/staalspoor/standaard-panele weeg minder.	Materiale is swaar

**ENIGE SES VAN BOGENOEMDE (DRIE IN ELKE KOLOM) OF ENIGE ANDER AANVAARBARE ANTWOORD**

(6)

- 2.4 2.4.1
- Voorafgegote heiwark ✓
  - Deurloopkag-awegaarboorheipale ✓
  - Ingedrewe in situ-heiwark
  - Awegaarboorheiwark
  - Inslaan-verplasingshewark
  - Staalpompomhulselheiwark

## NSS –

- Slagboor-heiwerk

**ENIGE TWEE VAN DIE BOGENOEMDE**

(2)

- 2.4.2 Op onstabiele grond ✓  
 Waar die grond los is ✓  
 Niesaamklewende grond  
 Waar daar grondbeweging is

Konstante nat areas

(2)

**ENIGE TWEE OF ENIGE ANDER AANVAARBARE ANTWOORD**

- 2.5 ✓ ✓  
 $1,941 - 1,782 = 0,159 \text{ m}$  ✓ OR 159 mm  
 OF  
 $1,782 - 1,941 = -0,159 \text{ mm}$

(3)

- 2.6 2.6.1 Terugpeiling ✓ Terug ✓

(1)

- 2.6.2 Tussenlesing/Intermediêre lesing/peiling ✓

(1)

- 2.6.3 Vooruitpeiling ✓ Vooruit ✓

(1)

- 2.7
- Die werkers wat die beton moet plaas, moet gereed wees. ✓
  - Opritte om die beton na 'n ander vlak te neem moet indien nodig voor die tyd opgerig word voor die beton kom. ✓
  - Die bekisting moet gereed wees. ✓
  - Alle gereedskap om die beton te stort moet skoon en gereed wees.
  - Die tempo van plasing en verdigting van die beton moet so gebeur dat daar nie tyd vermors word nie.

**ENIGE DRIE VAN BOGENOEMDE OF ENIGE AANVAARBARE ANTWOORD**

(3)

- 2.8
- Pypsteiers -bouer/skrynwerker/glasuurder ✓
  - Kortrelingsteiers - Meerverdiepinggeboue ✓
  - Verskuifbare steiers - elektrisiën, verwer, herstel van plafonborde
  - Vrystaande steiers - messelwerk, bou van gewelente, ens.
  - Steierbokke - bou van lae mure, installasie van geute, verfwerk, ens.
  - Afhanklike steiers - is afhanklik van die gebou vir ondersteuning, laat meer werkspasie toe op steier
  - Ankersteiers - is afhanklik van die gebou vir ondersteuning, laat meer werkspasie toe op steier
  - Verskuifbare / mobiele steiers
  - Boksteiers

(4)  
[40]**ENIGE TWEE VAN DIE BOGENOEMDE OF ENIGE AANVAARBARE ANTWOORD**

**VRAAG 3 LO 3 AS 5, 8**

- 3.1 3.1.1 A – opwasbak ✓  
 B – Rioolput ✓  
 C – P-sperder ✓  
 D – Inspeksie-oog ✓ (4)
- 3.1.2 110 mm ✓ (1)
- 3.1.3 40 mm/50 mm ✓ (1)
- 3.1.4 Om te verhoed dat vuilgasse en reuke die gebou binnekom. ✓ (1)  
 Dien as 'n waterslot
- 3.1.5 Vuilwaterpyp ✓ (1)
- 3.1.6 Hoofrioolpyp ✓ rioolpyp (1)
- 3.1.7 1 : 40 - 1 : 60 ✓

- 3.2
- Rioolafval vanaf die huis vloei in die eerste kamer. ✓
  - Swaar riool sak na die bodem. ✓
  - Bakterieë breek soliede afval af na vloeistof. ✓
  - Slik bly agter op die bodem van die tenk. ✓
  - Die oplosbare slyk vloei na die volgende kamer. ✓
  - Net vloeistof vloei by die uitlaatpyp uit vanaf die tweede kamer. ✓
  - Hierdie vloeistof vloei na die stapelriool waar dit in die grond in syfer ✓

**LEERDER MOET NIE GEPENALISEER WORD AS HULLE DIE VOLGORDE VERKEERD HET NIE** (7)

- 3.3
- Geen besoedeling of geraas. ✓
  - Elektrisiteitstoevoer is ononderbroke. ✓
  - Die sisteem is maklik reguleerbaar.
  - Water raak nie opgebruik nie (herwinde krag)
  - Water vloei steeds stroom af
  - Hidroëlektriese kragstasies het lae instandhoudingskoste.
  - Die leeftyd van hidroëlektriese krag is veel langer as kern- en steenkoolkragstasies.
  - Hidroëlektriese krag is die energiedoeltreffendste manier om krag te genereer. Dit kan tot 90% van energie omskakel in elektrisiteit.

**ENIGE TWEE VAN BOGENOEMDE OF ENIGE ANDER AANVAARBARE ANTWOORD** (2)

- 3.4
- Om tuine en plante water te gee. ✓
  - Water kan by kusgebiede waar water skaars is, voorsien word.
  - Soutwater kan ontsout word om skoon, vars water te voorsien.
  - Deur die proses kan sout verkry word.
  - Onbruikbare brak water kan ook ontsout word.
  - Water word drinkbaar gemaak.

**ENIGE EEN VAN BOGENOEMDE OF ENIGE AANVAARBARE ANTWOORD** (1)



3.5

- Spaar elekrisiteit. Is tot 30 persent goedkoper as elektriese alternatiewe. ✓
- Gas gee onmiddellike hitte. ✓
- Gasgeisers gee konstante warmwater-toevoer. ✓
- Geen kragonderbrekings.
- Altyd warmwater beskikbaar.
- Die gasse van uitgebrande gas van 'n geiser is dieselfde as die koolstofdioksied en waterdamp wat deur mense uitgeasem word, wat maak dat gas gesonder is as elektriese verwarmers wat die lug uitdroog is.

**ENIGE DRIE VAN BOGENOEMDE OF ENIGE AANVAARBARE  
ANTWOORD.**

(3)

3.6	3.6.1	Inspeksie oog ✓	(1)
	3.6.2	Steekoog ✓	(1)
3.7	3.7.1	SK ✓	(1)
	3.7.2	B ✓	(1)
	3.7.3	St ✓	(1)
3.8	3.8.1	S-sperder ✓	(1)
	3.8.2	P-sperder ✓	(1)

**[30]**



- 4.4
- Verf ✓
  - Galvanisering ✓
  - Wend olie aan
  - poeierspuit (powdercoat)
- (2)

**OF ENIGE AANVAARBARE ANTWOORD**

- 4.5      4.5.1
- Gipspleister ✓
  - Plafonspyker (spyker)
  - Staalspyker
  - Silikon
  - "No more nails"
- (1)

**ENIGE EEN VAN BOGENOEMDE OF ENIGE AANVAARBARE  
ANTWOORD**

- 4.5.2
- Staalspykers ✓
  - Silikon
- (1)

**ENIGE EEN VAN BOGENOEMDE OF ENIGE AANVAARBARE  
ANTWOORD**

- 4.5.3
- Paneelspykers ✓
  - Silikon
- (1)

**ENIGE EEN VAN BOGENOEMDE OF ENIGE AANVAARBARE  
ANTWOORD**

- 4.5.4
- Plafonspyker ✓
  - Stapelmuurskroewe
- (1)

**ENIGE EEN VAN BOGENOEMDE OF ENIGE AANVAARBARE  
ANTWOORD**

- 4.6
- Verhoed dat hout verrot ✓
  - Verbeter die voorkoms ✓
  - Voorkom aanvalle deur insekte
  - Beskerm hout teen die elemente (weersomstandighede)

**ENIGE TWEE VAN BOGENOEMDE OF ENIGE AANVAARBARE  
ANTWOORD.**

(2)  
**[30]**

**VRAAG 5 LO 3 AS 5, 6**

5.1 5.1.1 Oppervlakte van reghoek = 3 200 mm<sup>2</sup> ✓ (1)

5.1.2 Oppervlakte van driehoek = 1 350 mm<sup>2</sup> ✓ (1)

5.1.3 Posisie van sentroïed =  $\frac{(A_1 \times d) + (A_2 \times d)}{\text{Totale oppervlakte}}$

$$= \frac{(3\,200 \times 40) + (1\,350 \times 20)}{4\,550}$$

$$= \frac{128\,000 + 27\,000}{4\,550}$$

$$= \frac{155\,000 \text{ mm}^3}{4\,550 \text{ mm}^2}$$

$$= 34,07 \text{ mm} \quad \checkmark\checkmark$$

(8)

**OF**

Neem momente om B

$$4\,550 \text{ mm}^2 \times X = (3\,200 \times 40) + (1\,350 \times 20)$$

$$= 128\,000 - 27\,000$$

$$= \frac{155\,000 \text{ mm}^3}{4\,550 \text{ mm}^2}$$

$$= 34,07 \text{ mm} \quad \checkmark\checkmark$$

**OF**

	oppervlakte (A)	X	oppervlakte of X (Ax)
Reghoek	3 200 ✓	$\frac{L}{2} = \frac{80}{2} = 40$ ✓	128 000 mm <sup>2</sup>
Driehoek	+ 1 350 ✓	$\frac{b}{3} = \frac{30}{3} = 10$ + 10 = 20 ✓	+ 27 000 mm <sup>2</sup>
Σ	4 550 ✓		155 000 mm <sup>3</sup>

$$\frac{\sum Ax}{\sum A}$$

$$= \frac{155\,000 \text{ mm}^3}{4\,550 \text{ mm}^2}$$

$$= 34,07 \text{ mm} \quad \checkmark\checkmark$$

5.2	5.2.1	Verwys na ANTWOORDBLAD 5.2	(9)
	5.2.2	Verwys na ANTWOORDBLAD 5.2	(1)
	5.2.3	Verwys na ANTWOORDBLAD 5.2	(4)
5.3	Neem momente om RR		
	5 LR	$= (6 \text{ kN} \times 1 \text{ m}) + (4 \text{ kN} \times 2 \text{ m}) + (4 \text{ kN} \times 3 \text{ m}) + (2 \text{ kN} \times 5 \text{ m})$	
		$= 6 \text{ kNm} + 8 \text{ kNm} + 16 \text{ kNm} + 10 \text{ kNm}$	
	LR	$= \frac{36 \text{ kN.m}}{5 \text{ m}}$	
		$= 7,2 \text{ kN}$	(6)
			<b>[30]</b>

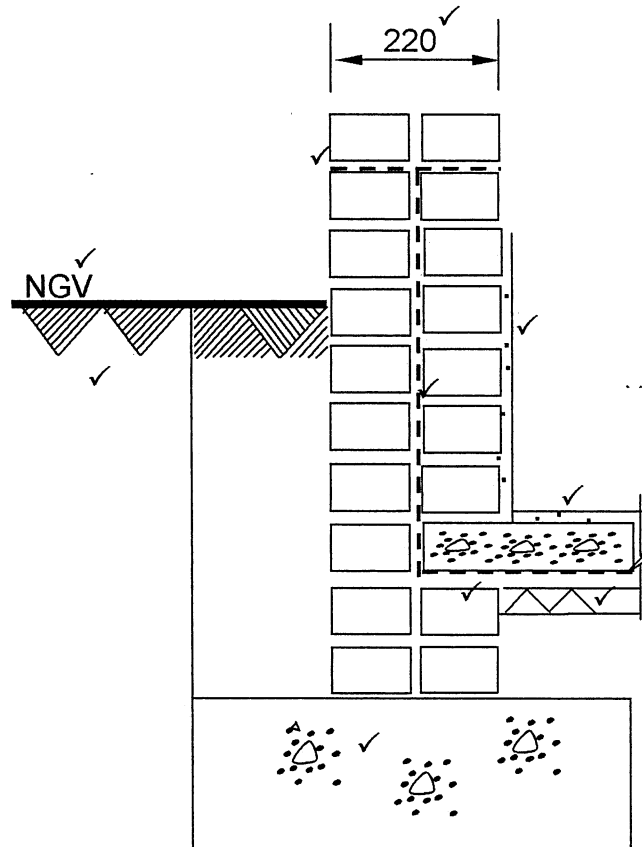
**VRAAG 6 LO 6 AS 4, 5, 7, 8**

6.1	Verwys na ANTWOORDBLAD 6.1	(15)
6.2	Verwys na ANTWOORDBLAD 6.2	(25)
		<b>[40]</b>

**TOTAAL: 200**

## ANTWOORDBLAD 2.1

## VRAAG 2.1



ASPEKTE TOETS	PUNT
Posisie van VWL	3
Tekensimbool vir vlaklaag	1
Pleister	1
Tekensimbool vir ongeroerde grond onder die natuurlike grondvlak	1
Afkorting vir natuurlike grondvlak	1
Tekensimbool vir beton	2
Tekensimbool vir puinvulling	1
Muurdikte	1
<b>TOTAAL</b>	<b>11</b>

(11)

## ANTWOORDBLAD 4.1

## VRAAG 4.1

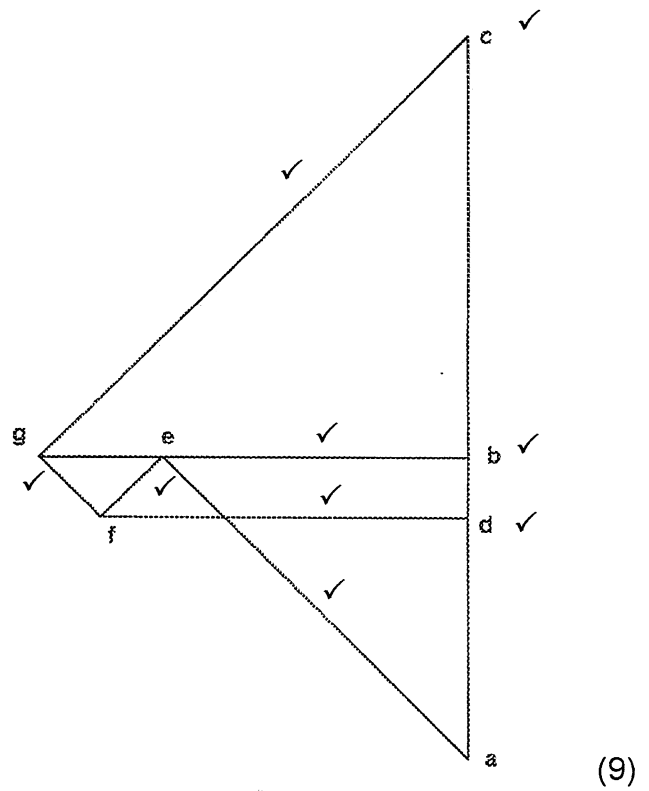
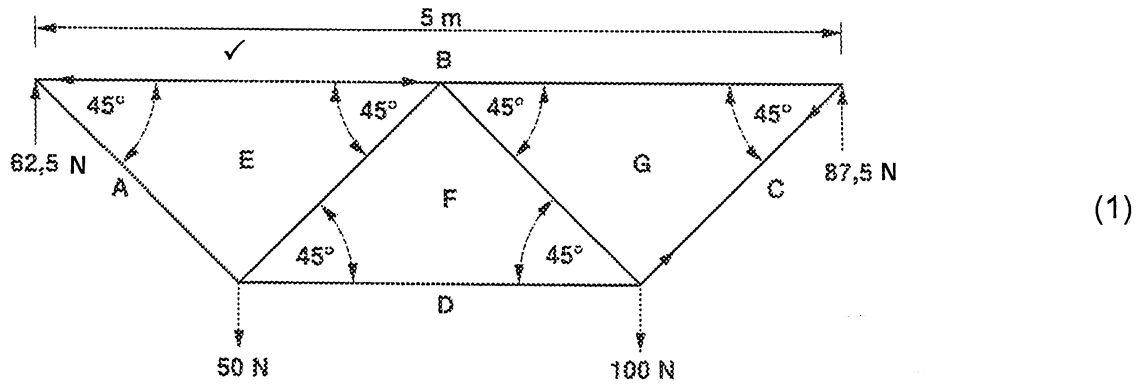
A	B	C	D
			Binnelengte van motorhuis
			= $9\,440 - 2/220$
			= $9\,440 - 440$
			= $9\,000$ mm ✓
			Binnewydte van motorhuis
			= $6\,440 - 2/220$
			= $6\,440 - 440$
			= $6\,000$ mm ✓
1/	9 ✓		Binne-oppervlakte van motorhuis
	x 6 ✓	54 m <sup>2</sup> ✓	
1/	3,0 ✓		Oppervlakte van een plafonbord
	x 1,2	3,6 m <sup>2</sup> ✓	
1/3,6	54	15	Totale getal plafonborde benodig
			= $\frac{54}{3,6}$ ✓
			= 15 plafonborde ✓
			Lengte van kroonlys vir die motorhuis
1/3,6	54 m <sup>2</sup>	9	
2/	9	18 m ✓	Lang sy
2/	6	12 m ✓	Kort sy
		18 m	Totale lengte benodig
		12 m	= $18\text{ m} + 12\text{ m}$
		30 m	= $30\text{ m}$ ✓

ANTWOORDBLAD 5.2

VRAAG 5.2

RUIMTEDIAGRAM

5.2.1



VRAAG 5.2.2 en VRAAG 5.2.3

Laat 'n toleransie toe van 2 Newton aan weerskante

(4)

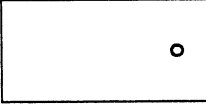
ONDERDEEL	AARD	GROOTTE
AE	Stang	88 N ✓
BE	Stut ✓	62 N
BG	Stut	88 N ✓
CG	Stang ✓	124 N

VRAAG 6.1

ANTWOORDBLAD 6.1

Kopiereg voorbehou



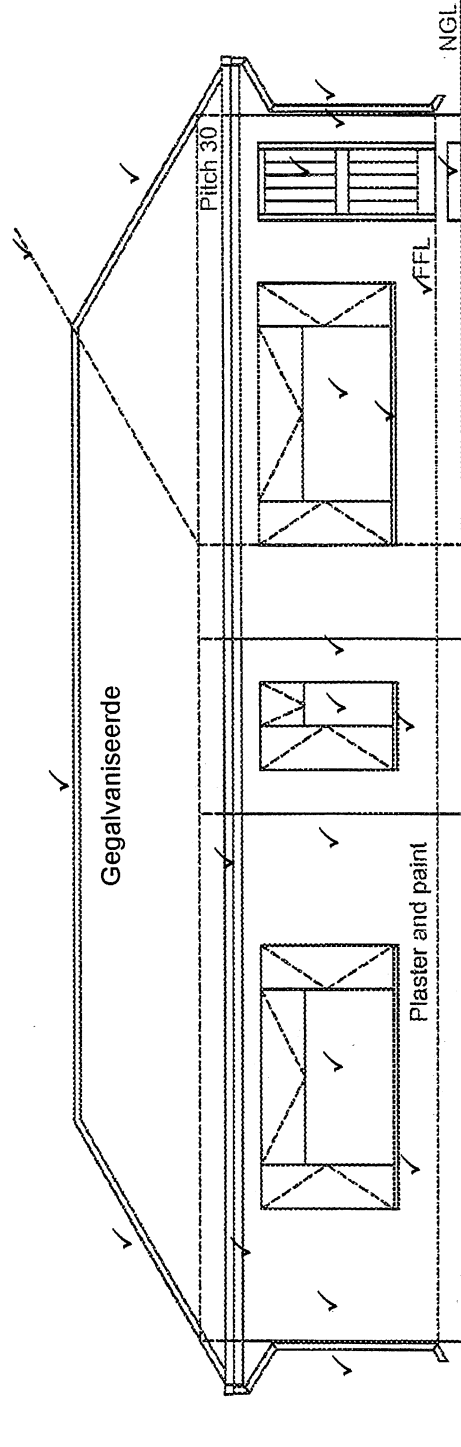
Nr.	VRAAG	ANTWOORD	PUNT
1	Identifiseer die tipe dakbedekking genummer 1.	Dakteëls bv. kleiteëls	1
2	Van watter materiaal is die dakbedekking gemaak?	Klei, beton, leiklip, veselsement	1
3	Identifiseer nommer 2.	Kapbeen/dakspar	1
4	Identifiseer nommer 3.	Stut	1
5	Identifiseer nommer 4.	Bindbalk	1
6	Identifiseer nommer 5.	Balkvulling	1
7	Wat is verkeerd met die hoogtes van die vensters en deure?	Dit is nie op dieselfde hoogte nie	1
8	Identifiseer nommer 6.	Plafonbord	1
9	Bestudeer die binnemuur op die betonblad en identifiseer EEN fout.	Daar is geen fondasie vir die muur nie	1
10	Wat is die wydte van die binnemuur as dit 'n halfsteenmuur is?	110 mm	1
11	Noem EEN materiaal wat gebruik kan word om die komponent nommer 7 mee te vervaardig .	PVC, aluminium, gegalvaniseerde staal, veselsement	1
12	Identifiseer nommer 8.	Vensterbank buite	1
13	Identifiseer nommer 9.	Handewasbak	1
14	Teken die simbool van 'n bad vryhand.		2

(15)

NSS -

**ANTWOORDBLAD 6.2**

**VRAAG 6.2**



Wesaansig ✓

Skaal 1 : 100 ✓

Akkuraatheid/Netheid ✓ ✓

Dakkonstruksie	3
Fassieplanke	1
Geute	1
Afvoerpyp	2
Vensters	3
Deur	1
Trap	1
Muurhoogte en -lengtes	4
Vensterbank	3
Bepaling van dakhoogte	1
<b>TOTAAL</b>	<b>20</b>
FVH (finale vloerhoogte)	1
Skaal (drukskrif)	1
Wes-aansig (drukskrif)	1
<b>TOTAAL</b>	<b>3</b>
Akkuraat/netheid	2
<b>TOTAAL</b>	<b>2</b>
<b>GROOTTOTAAL</b>	<b>25</b>

**[40]**

Verkeerde aansig geteken merk aansig volledig en trek 1 punt af.