

# SA's Leading Past Year

## Exam Paper Portal



You have Downloaded, yet Another Great Resource to assist you with your Studies 😊

Thank You for Supporting SA Exam Papers

Your Leading Past Year Exam Paper Resource Portal

Visit us @ [www.saexampapers.co.za](http://www.saexampapers.co.za)





# basic education

---

Department:  
Basic Education  
**REPUBLIC OF SOUTH AFRICA**

## **SENIORSERTIFIKAAT-EKSAMEN/ NASIONALE SENIORSERTIFIKAAT-EKSAMEN**

**LANDBOUTEGNOLOGIE**

**2023**

**PUNTE: 200**

**TYD: 3 uur**

**Hierdie vraestel bestaan uit 17 bladsye.**

**INSTRUKSIES EN INLIGTING**

## 1. ALGEMENE INSTRUKSIES EN INLIGTING

- 1.1 Hierdie vraestel bestaan uit TWEE afdelings, naamlik AFDELING A en AFDELING B.
- 1.2 ALBEI afdelings is VERPLIGTEND.
- 1.3 Beantwoord AL die vrae in die ANTWOORDEBOEK.
- 1.4 Nommer die antwoorde korrek volgens die nommeringstelsel wat in hierdie vraestel gebruik is.
- 1.5 Jy mag 'n nieprogrammeerbare sakrekenaar gebruik.
- 1.6 Toon ALLE bewerkings.
- 1.7 Skryf netjies en leesbaar.

## 2. AFDELING A: KORTVRAE

- 2.1 Hierdie afdeling bestaan uit DRIE vrae.
- 2.2 Volg die instruksies wanneer jy die vrae beantwoord.

## 3. AFDELING B: GESTRUKTUREERDE LANGVRAE

- 3.1 Hierdie afdeling bestaan uit VYF vrae.
- 3.2 Begin ELKE vraag op 'n NUWE bladsy.

**AFDELING A****VRAAG 1**

- 1.1 Verskeie opsies word as moontlike antwoorde op die volgende vrae gegee. Kies die antwoord en skryf slegs die letter (A–D) langs die vraagnommers (1.1.1 tot 1.1.10) in die ANTWOORDEBOEK neer, bv. 1.1.11 D.
- 1.1.1 Die ...-sny-apparaat gebruik 'n wolframelektrode ('tungsten') om 'n elektriese boog te dra vir die sny van metale.
- A waterstraal
  - B laser
  - C plasma
  - D oksiasetileen
- 1.1.2 Watter EEN van die volgende gasse is NIE geskik vir gebruik tydens die plasmasnyproses NIE?
- A Asetileen
  - B Stikstof
  - C Argon
  - D Suurstof
- 1.1.3 Watter EEN van die volgende stellings is NIE 'n voordeel van MIG-sweising NIE?
- A Nie nodig om aanhoudend die elektrode te vervang nie
  - B Kan in winderige toestande gebruik word
  - C Die proses word maklik geoutomatiseer
  - D Beter sweispoelsigbaarheid as gevolg van die afwesigheid van slak
- 1.1.4 Hierdie soort metaal maak sweising moeilik en daar word aanbeveel dat die buite-oppervlak met 'n hoekslypmasjien verwyder word:
- A Titaan
  - B Koper
  - C Vlekvrye staal
  - D Gegalvaniseerde metaal
- 1.1.5 'n Voordeel van die gebruik van 'n omsettersweismasjien is dat ...
- A geen slak na die sweisproses verwyder hoef te word nie.
  - B koper gesweis kan word.
  - C dit min weeg en maklik rondgedra kan word.
  - D geen elektrisiteit benodig word nie.

- 1.1.6 Die turbine wat elektriese energie in 'n hidroëlektriese kragstasie opwek, is aan 'n ... gekoppel.
- A generator
  - B stator
  - C fotovoltaiiese sel
  - D solarsel
- 1.1.7 Hierdie deel van 'n septieseriool-stelsel stel 'n persoon in staat om die binnekant van die rioolstelsel te inspekteer:
- A Verspreidingsveld
  - B Mangat
  - C Glygeut
  - D Demper
- 1.1.8 Uitermatige windspoed van 'n stroper veroorsaak dat ...
- A pitte deur die waaier van die masjien uitgewaai word.
  - B pitte van verskillende groottes in die opgaarbak beland.
  - C V-bande van hulle katrolle afgegooi word.
  - D pitte nie van die stronke verwyder word nie.
- 1.1.9 'n ... voorkom opgeboude druk in die tenk van 'n septiese riool.
- A Ventilasiëopening
  - B Terugflitsweerder
  - C Soort bakterium
  - D Venturi
- 1.1.10 Die kleefmiddel wat die geskikste is vir die aanmeekaarsit van die glaspanele van 'n akwarium:
- A Epoksi
  - B Silikon
  - C Resorsinol
  - D Lateks
- (10 x 2) (20)

- 1.2 Verander die ONDERSTREEPTE woord(e) in die volgende sinne om die stellings WAAR te maak. Skryf slegs die toepaslike woord(e) langs die vraagnommers (1.2.1 tot 1.2.5) in die ANTWOORDEBOEK neer, bv. 1.2.6 Trekker.
- 1.2.1 Die sweishelling verander aanhoudend in die vastepyp-sweisposisie soos wat die sweiser 'n sweislopie maak.
- 1.2.2 Bekleding is die sweisproses wat gebruik word om 'n ploegskaar op te bou deur dit met 'n slytbestande metaal op te vul.
- 1.2.3 Die stootrigting is sterker as die trekrigting van die hidrouliese silinder omdat 'n groter slaglengte aan die oliedruk blootgestel is.
- 1.2.4 'n Laer is 'n masjienkomponent wat wrywing skep tussen 'n bewegende komponent en 'n as.
- 1.2.5 Die optelmeganisme op 'n ram-tipe baler beweeg in en uit om die hooi in die baalkamer in te voer. (5 x 2) (10)
- 1.3 Kies 'n woord/term in KOLOM B wat by die beskrywing in KOLOM A pas. Skryf slegs die letter (A–J) langs die vraagnommers (1.3.1 tot 1.3.5) in die ANTWOORDEBOEK neer, bv. 1.3.6 K.

KOLOM A		KOLOM B	
1.3.1	Dit gebeur wanneer staal tot 'n hoë punt verhit word en dan weer afgekoel word	A	uitsetting
		B	gietyster
1.3.2	Kom op die oppervlak van sekere metale voor as gevolg van oksidasie	C	krimping
		D	elektrolise
1.3.3	Die materiaal wat in die vervaardiging van trekkerenjins-blokke gebruik word waar gewig 'n belangrike rol speel	E	omgekeerde osmose
		F	roes
		G	VTT ('VRT')
1.3.4	Die tegnologie wat die toedieningstempo van kunsmis op 'n presisieplanter beheer	H	meganiese tydreëlaar
		I	tensiometer
1.3.5	'n Tuinbesproeiingsreguleerder wat nie 'n eksterne kragbron nodig het nie	J	aluminium

(5 x 2) (10)

**TOTAAL AFDELING A: 40**

**AFDELING B****VRAAG 2: MATERIAAL EN STRUKTURE**

Begin hierdie vraag op 'n NUWE bladsy.

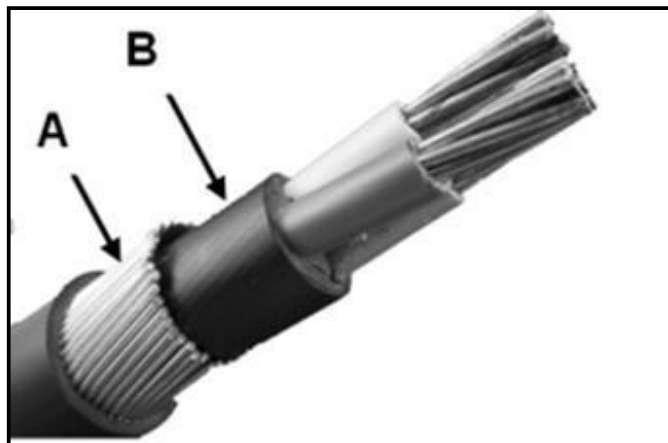
- 2.1 Die masjinerie van Vesconite hou geen gesondheidsrisiko's in vir die persone wat daarmee werk nie.
- 2.1.1 Verduidelik die stelling hierbo deur DRIE redes te gee om die antwoord te staaf. (3)
- 2.1.2 Noem TWEE produkte wat van Vesconite vervaardig kan word. (2)
- 2.2 Beantwoord die volgende vrae met betrekking tot tin.
- 2.2.1 Wat is die kleur van tin? (1)
- 2.2.2 Noem DRIE gevalle waar tinlegerings kommersieel gebruik word. (3)
- 2.3 Vlekvrye staal is 'n allooistaal wat in verskillende toepassings op die plaas gebruik kan word.
- Hoe kan die magnetisme-eienskap van vlekvrye staal verminder word sonder om die treksterkte daarvan te affekteer? (1)
- 2.4 Interne spanning word in geelkoper opgewek wanneer dit koud bewerk word. Beskryf die proses om hierdie interne spanning te verlig sonder dat die eienskappe van geelkoper in gevaar gestel word. (2)
- 2.5 Noem TWEE gebruike van fosforbrons. (2)
- 2.6 Genkem-kontakkleefmiddel is 'n sterk, meerdoelige kleefmiddel wat vinnig droog word en ontwerp is om goeie klefeienskappe te verskaf wanneer dit op 'n wye verskeidenheid huishoudelike materiaal aangewend word.
- 2.6.1 Noem VIER huishoudelike materiale waarop Genkem-kontakkleefmiddel doeltreffend aangewend kan word. (4)
- 2.6.2 Beveel VIER maniere aan om die sterkte van die las te verbeter wanneer 'n kontakkleefmiddel aangewend word. (4)



- 2.7 Die prent hieronder toon 'n tipe diereheining wat gebruik word om die beweging van perde te bekamp.



- 2.7.1 Identifiseer die tipe heining wat in die prent getoon word en gee 'n rede vir die gebruik van hierdie tipe heining. (2)
- 2.7.2 Wat is die funksie van die opwekker ('energiser') gebruik in die tipe heining wat in VRAAG 2.7.1 geïdentifiseer is? (2)
- 2.7.3 Noem DRIE eienskappe van die isolators wat gebruik word om die draad van 'n elektriese heining aan die paal vas te maak. (3)
- 2.7.4 Wat sal gebeur as 'n persoon aan 'n elektriese heining raak wat 'n hoër stroomsterkte het as wat deur die wet voorgeskryf word? (2)
- 2.8 Identifiseer onderdele **A** en **B** en noem EEN funksie van elk.



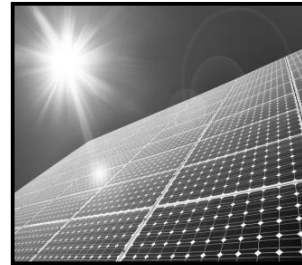
(4)  
[35]



**VRAAG 3: ENERGIE**

Begin hierdie vraag op 'n NUWE bladsy.

- 3.1 Bestudeer die prente van twee alternatiewe energiestelsels, **A** en **B** gemerk, hieronder en beantwoord die vrae wat volg.

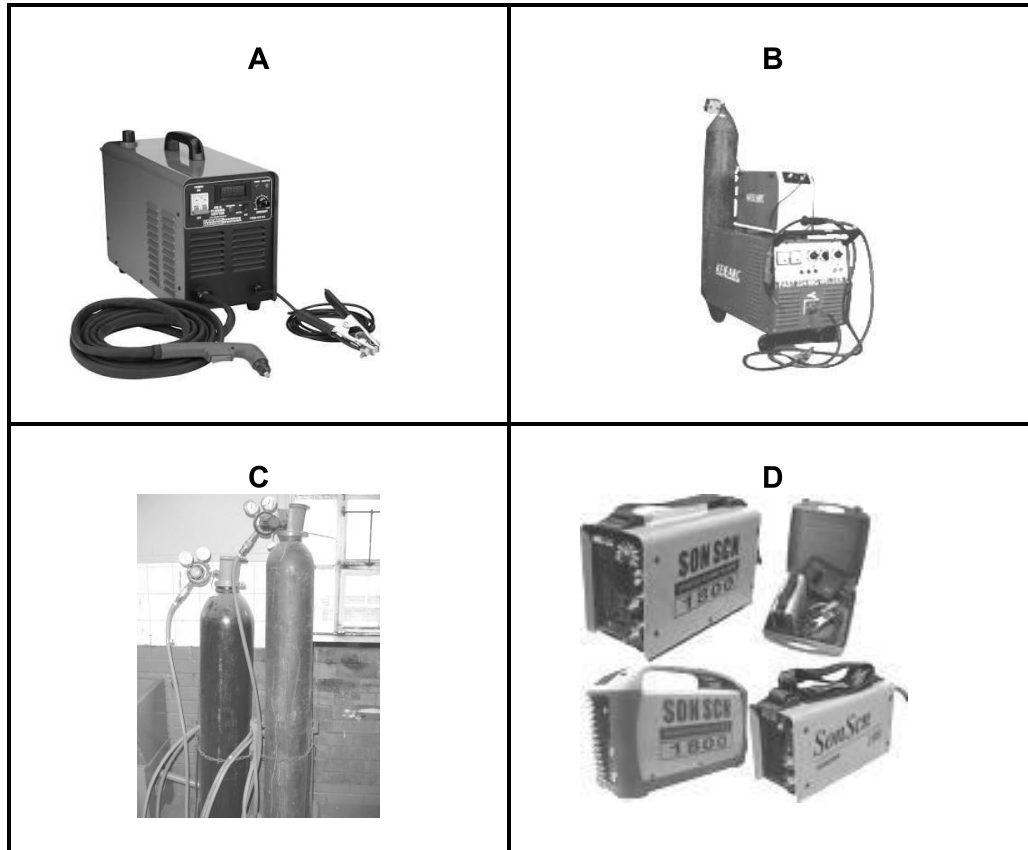
**A****B**

- 3.1.1 Watter EEN van die stelsels, **A** of **B**, is geskik om elektrisiteit aan 'n waterpomp in 'n vallei of bergagtige gebied te voorsien? Gee 'n rede vir jou antwoord. (2)
- 3.1.2 Noem DRIE voordele van stelsel **A** wanneer dit met stelsel **B** vergelyk word. (3)
- 3.2 Noem DRIE nadele van songeisers. (3)
- 3.3 Noem DRIE probleme geassosieer met 'n elektriese kragstasie wat steenkool as 'n energiebron gebruik. (3)
- 3.4 Beskryf die proses om geotermiese energie uit die Aarde in te span om elektrisiteit te produseer. (6)
- 3.5 Noem DRIE voordele van metanol wanneer dit as 'n aanvullingsbrandstof vir 'n voertuig gebruik word. (3)
- [20]**

**VRAAG 4: VAARDIGHEDE EN KONSTRUKSIEPROSESSE**

Begin hierdie vraag op 'n NUWE bladsy.

4.1 Die prente hieronder toon belangrike toerusting wat op 'n plaas gebruik word.



Kies 'n prent hierbo wat by elk van die volgende scenario's sal pas. Skryf slegs die letter (A–D) langs die vraagnommers (4.1.1 tot 4.1.5) neer, bv. 4.1.6 E.

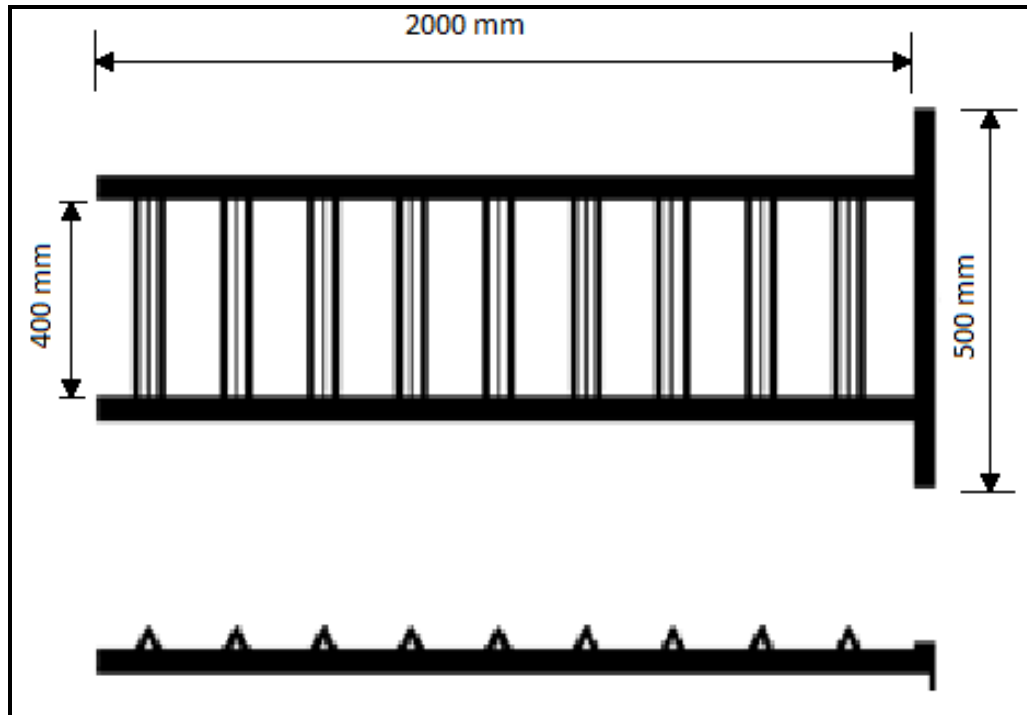
- 4.1.1 Die sny van geroeste metaal waar elektrisiteit nie beskikbaar is nie (1)
- 4.1.2 'n Kompakte sweismasjien, gekoppel aan 'n kragopwekker, word gebruik om 'n plaashek in die veld te herstel (1)
- 4.1.3 Presisie-sny van metaal sonder om asetileen te gebruik (1)
- 4.1.4 Sweismasjien waarvan die sweisstaaf nie gereeld vervang hoef te word nie (1)
- 4.1.5 Die masjien wat nie gas nodig het wanneer dit gebruik word nie (1)

- 4.2 'n Boer moet 'n oprit bou om sy motorfiets op sy bakkie te laai. Die oprit moet van hoekyster vervaardig word.

Bestudeer die ontwerpskets van die oprit hieronder en gebruik die afmetings van die materiaal wat verskaf word om die vrae te beantwoord.

Hoekyster vir buiteraam: 32 mm x 32 mm x 5 mm = R95,00/meter

Hoekyster vir spote: 25 mm x 25 mm x 3 mm = R43,00/meter



- 4.2.1 Bestudeer die tabel hieronder en herrangskik die stappe van die vervaardigingsproses in die korrekte volgorde, bv. 6, 9, 7, 10, 8.

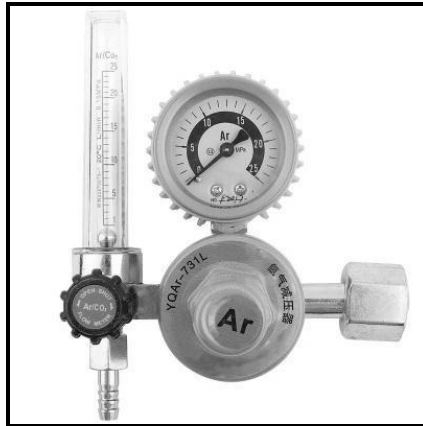
STAPPE	VERVAARDIGINGSPROSES
1	Maak die oppervlak skoon waar sweising gaan plaasvind.
2	Gebruik die geskikte gereedskap om die hoekyster in die korrekte lengtes te sny.
3	Werk af en verf die oprit.
4	Meet en merk die korrekte lengtes van die hoekyster.
5	Puntswies om te verseker dat die opritkomponente vas is en voltooi dan die sweisproses.

(5)

- 4.2.2 Gebruik die inligting hierbo om die totale koste te bereken van die hoekyster wat aangekoop moet word om die oprit te bou.

(5)

- 4.3 Bestudeer die prent hieronder van 'n komponent wat op die MIG-sweisapparaat gebruik word en beantwoord die vrae wat volg.

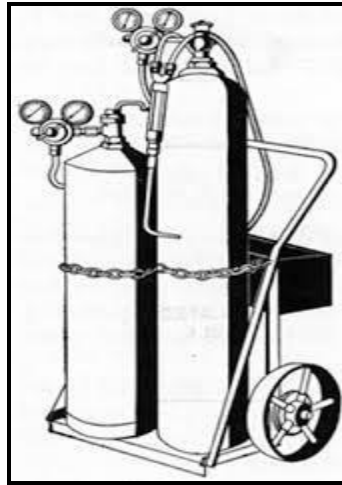


- 4.3.1 Benoem die komponent. (1)
- 4.3.2 Verduidelik die belangrikheid daarvan om die komponent te stel om die korrekte gasdruk te lewer voordat die sweisproses begin. (4)
- 4.3.3 Wat is die gasdrukinstelling wat aanbeveel word vir doeltreffende sweising om plaas te vind? (1)
- 4.4 Die prent hieronder toon 'n persoon wat in die oorhoofse boogsweisposisie sweis.



- 4.4.1 Beskryf die oorhoofse boogsweisproses. (5)
- 4.4.2 Identifiseer 'n veiligheidsmaatreël wat die sweisoperateur toepas om homself te beskerm. Gee 'n rede vir jou antwoord. (2)

- 4.5 Die oksiasetileenapparaat hieronder getoon, word vir sny- en sweisdoeleindes gebruik.



- 4.5.1 Noem DRIE tipes persoonlike beskermende toerusting wat gedra moet word wanneer 'n taak met die oksiasetileen-snyapparaat gesny word. (3)
- 4.5.2 Noem die silinder wat eerste oopgemaak moet word voordat die snyproses begin. Gee EEN rede vir jou antwoord. (2)
- 4.5.3 Daar word aanbeveel dat beide die silinders altyd in 'n regop posisie gebruik moet word.
- Stem jy met hierdie stelling saam? Motiveer jou antwoord. (2)

**[35]**

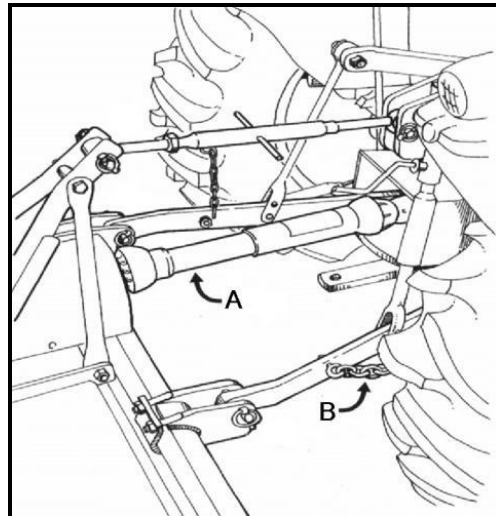
**VRAAG 5: GEREEDSKAP, IMPLEMENTE EN TOERUSTING**

Begin hierdie vraag op 'n NUWE bladsy.

- 5.1 Bestudeer die prente van TWEE tipes kuilvoerkerwers hieronder en beantwoord die vrae wat volg.

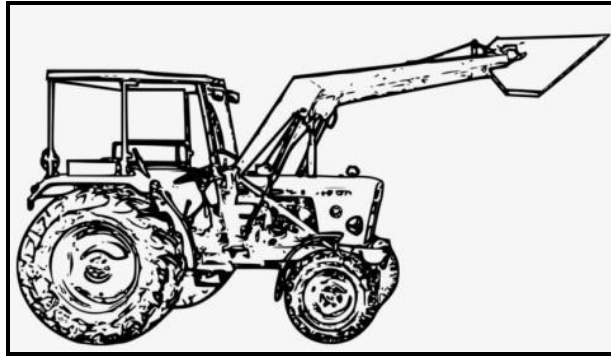


- 5.1.1 Noem VIER meganiese probleme wat met die snyemeganisme van die masjien in prent **A** ondervind kan word. (4)
- 5.1.2 Kies tussen **A** en **B** die geskikste kuilvoerkerwer wat 'n kleinskaalse boer kan gebruik om sy kuilvoer te oes. Motiveer jou antwoord. (3)
- 5.1.3 Beskryf die prosedure wat gevolg moet word wanneer die masjien wat in prent **A** getoon word vir gebruik voorberei word. (5)
- 5.2 Bestudeer die illustrasie van die driepunt- hidrouliese stelsel van 'n trekker hieronder en beantwoord die vrae wat volg.



- 5.2.1 Hoekom is dit belangrik dat ghriesnippels op die kruiskoppeling van die kragtak-as ('PTO') geïnstalleer word? (1)
- 5.2.2 Beskryf die funksie van komponent **B**. (1)
- 5.2.3 Komponent **A** moet altyd afgeskerm word om ernstige beserings te voorkom. Noem DRIE vereistes van hierdie tipe skerm. (3)

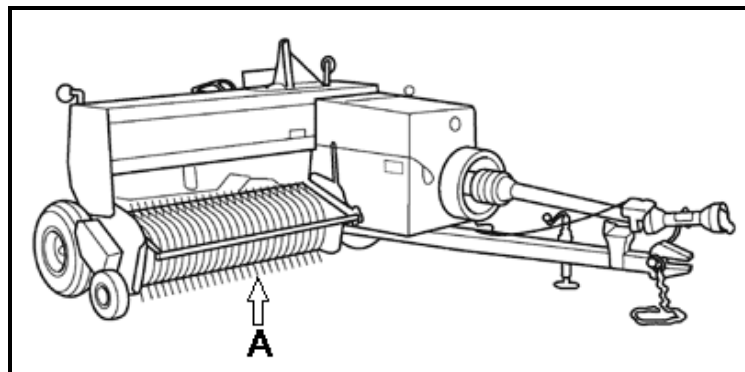
5.3 Die illustrasie hieronder toon 'n trekker wat met 'n voorlaaigraaf toegerus is.



5.3.1 Noem VIER vereistes wat in ag geneem moet word voordat 'n trekker, wat met 'n voorlaaigraaf toegerus moet word, aangekoop word. (4)

5.3.2 Noem VIER veiligheidsmaatreëls wat in ag geneem moet word wanneer daar met 'n voorlaaigraaf teen 'n helling gewerk word. (4)

5.4 Die ram-tipe baler hieronder getoon, word gebruik om klein reghoekige bale te produseer.



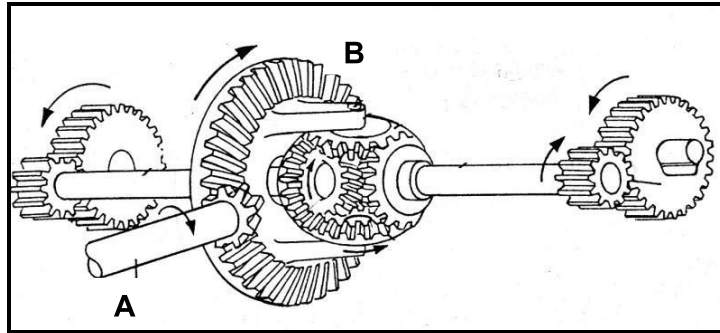
5.4.1 Benoem onderdeel **A**. (1)

5.4.2 Verduidelik hoe om die baaldigtheid van 'n ram-tipe baler te verander. (2)

5.4.3 Beskryf die funksies van die glykoppelaar op die ram-tipe baler. (3)



- 5.5 Die illustrasie hieronder toon 'n ewenaar wat in die aandryfmeganisme van 'n trekker gebruik word.



- 5.5.1 Verduidelik die rede vir die installering van 'n ewenaar op 'n trekker. (2)
- 5.5.2 Benoem onderdeel **A** en **B** in die illustrasie. (2)
- 5.6 Foutiewe dieselenjins toon altyd sekere sigbare tekens. Voltooi die tabel hieronder deur die ontbrekende woorde in te vul. Skryf die ontbrekende woord langs die vraagnommers (5.6.1 tot 5.6.3) in die ANTWOORDEBOEK neer.

SIMPTOOM	FOUT OP TREKKER
Swart rook	<b>5.6.1</b>
<b>5.6.2</b>	Water lek in die ontbrandingskamer in.
Blou rook	<b>5.6.3</b>

(3)

- 5.7 Bestudeer die prent hieronder en beantwoord die vrae wat volg.



- 5.7.1 Benoem die gereedskapstuk wat in die prent hierbo getoon word. (1)
- 5.7.2 Noem die kragbron wat gebruik word om hierdie gereedskapstuk aan te dryf. (1)

**[40]**

**VRAAG 6: WATERBESTUUR**

Begin hierdie vraag op 'n NUWE bladsy.

6.1 Die prent hieronder toon 'n beweegbare sprinkelbesproeiingstelsel.



6.1.1 Verduidelik waarom hierdie besproeiingstelsel die doeltreffendste een is om op klein areas in besproeiingslande te gebruik. (4)

6.1.2 Beskryf die werking van hierdie besproeiingstelsel. (4)

6.2 Die prent hieronder toon 'n sproeier van 'n spilpuntbesproeiingstelsel wat aan 'n veranderliketempotegnologie(VTT)-toediener gekoppel is.



6.2.1 Verduidelik die rede waarom 'n besproeiingsproeier aan 'n veranderliketempo-toediener gekoppel is. (1)

6.2.2 Gee TWEE redes vir die posisionering van die sproeiers op 'n spesifieke hoogte bokant die gewas. (2)

6.3 Verduidelik die term *besproeiingskedulering*. (2)

- 6.4 Noem VIER aspekte wat in ag geneem moet word voordat 'n geskikte plek gekies word om 'n septiesetenk-stelsel op te rig. (4)
- 6.5 Identifiseer 'n dreineringsstelsel wat in die volgende scenario's gebruik kan word:
- 6.5.1 Om groot hoeveelhede water uit voorstedelike gebiede te verwyder (1)
- 6.5.2 Om oortollige water vanaf grasperke te verwyder (1)
- 6.6 Beskryf hoe rekenaarsagteware doeltreffend in 'n moderne besproeiingsstelsel gebruik kan word. (2)
- 6.7 Noem TWEE toestelle wat gebruik kan word om verdamp-transpirasie in 'n land te meet. (2)
- 6.8 Noem TWEE nadele van die gebruik van distillasie as 'n watersuiweringsmetode. (2)
- 6.9 Beskryf die proses van waterfiltrasie met 'n houerfiltererstelsel. (2)
- 6.10 Gee DRIE redes vir die montering van 'n GPS-eenheid op plaasmasjinerie. (3)
- [30]**

**TOTAAL AFDELING B: 160**  
**GROOTTOTAAL: 200**