

SA's Leading Past Year

Exam Paper Portal



You have Downloaded, yet Another Great Resource to assist you with your Studies 😊

Thank You for Supporting SA Exam Papers

Your Leading Past Year Exam Paper Resource Portal

Visit us @ www.saexampapers.co.za





basic education

Department:
Basic Education
REPUBLIC OF SOUTH AFRICA

SENIORSERTIFIKAAT-EKSAMEN/ NASIONALE SENIORSERTIFIKAAT-EKSAMEN

SIVIELE TEGNOLOGIE: KONSTRUKSIE

2023

NASIENRIGLYNE

PUNTE: 200

Hierdie nasienriglyne bestaan uit 20 bladsye.

INSTRUKSIES VIR NASIENERS**1. Nasieners behoort:**

- Hulself te vergewis van die vraag en die antwoord voordat hulle die antwoorde van die kandidaat evalueer.
- Altyd die antwoorde van die kandidate binne die konteks van die vraag te interpreteer.
- Enige relevante en aanvaarbare antwoorde gedurende die vooraf-nasiensessie te oorweeg, maar moet streng voldoen aan die antwoorde na die finalisering van die nasienriglyne.
- Daar is TWEE benaderinge om vrae te beantwoord: (1) om te beskryf en (2) om te verduidelik.
 1. Indien daar van 'n kandidaat vereis word om 'n proses in 'n spesifieke hoeveelheid stappe te verduidelik, moet slegs die eerste verwagte stappe oorweeg word.
 2. Indien daar egter van 'n kandidaat vereis word om te verduidelik of te beskryf, kan die kandidaat 'n lang beskrywing gee wat nie noodwendig goed georganiseer is nie. In hierdie geval moet die nasieners die volledige antwoord evalueer om te oordeel of die kandidaat die vereiste uitkoms voldoende verduidelik het en dan punte op meriete toeken.
- Te merk wat die kandidaat geskryf het en moet nie antwoorde interpreteer of voorspel nie.
- Die regmerkies of kruis aan te dui reg op die plek waar die punt toegeken moet word of waar die kandidaat die fout gemaak het.
- Die letter wat ooreenstem met die korrekte antwoord sowel as die uitgeskryfde antwoord by die meervoudige keuse-vrae te aanvaar.
- Die verkeerde spelling in antwoorde te aanvaar tensy die spelling die betekenis van die woord verander.
- As 'n leerder twee of meer antwoorde geskei het deur 'n skuinsstreep (/), slegs die eerste antwoord te merk, tensy die bykomende antwoord/e verskillende name vir dieselfde item is, bv. Yale-slot/Naggrendel. In hierdie geval moet die punt vir die antwoord toegeken word en die skuinsstreep (/) moet NIE as 'n bykomende antwoord beskou word nie.

2. Vir berekening:

- 'n Punt word slegs toegeken as die korrekte eenheid langs die antwoord geskryf is. Indien die vraag aandui dat die antwoord in 'n spesifieke eenheid moet wees, sal 'n punt SLEGS toegeken word indien die antwoord die korrekte eenheid het soos in die vraag aangedui word.
- Punte sal slegs vir die korrekte waardes in 'n berekening toegeken word. Indien die kandidate optel in plaas van vermenigvuldig sal GEEN punte vir die berekening en die antwoord toegeken word nie.

- Waar 'n verkeerde antwoord korrek na die volgende stap oorgedra kan word, moet die merker die waardes herbereken deur die verkeerde antwoord van die eerste berekening te gebruik. Indien dit korrek gebruik word, behoort die kandidaat die volpunte vir latere berekeninge te ontvang.
- Alternatiewe metodes van berekeninge moet oorweeg word, mits die korrekte antwoord verkry word.
- Vir die berekening van hoeveelhede sal punte toegeken word vir die korrekte gebruik van die dimensiepapier.

3. Wanneer tekening nagesien word:

- Die onderdeel waarvoor die punt toegeken moet word, moet korrek in die regte posisie geteken word om 'n punt te ontvang.
- 'n Onderdeel wat verkeerd geteken is, maar verkeerdelik in 'n ander posisie herhaal word, sal die punt vir die herhaalde verkeerde onderdeel ontvang, mits die nasienriglyn voorsiening maak vir TWEE of meer punte vir daardie onderdeel (positiewe nasien).
- Punte kan slegs vir 'n byskrif toegeken word indien die byskrif die korrekte onderdeel wat geteken is, korrek aandui. Moenie byskrifte oorweeg vir onderdele wat van byskrifte op die antwoordblad voorsien is nie.
- Skaaltekeninge moet altyd met 'n toepaslike masker nagesien word.
- Indien die verkeerde tekening geteken is, kan die kandidaat beloon word vir slegs dit waarvoor op die nasienriglyn voorsiening gemaak is.
- Indien 'n twee-dimensionele tekening vereis word en 'n lyndiagram/prentaansig/isometriese tekening word geteken, sal onderdele gemerk word volgens die assesseringskriteria en geen punte sal toegeken word vir die korrektheid van die tekening nie.
- Indien kandidate meer inligting teken/gee as wat vereis word merk streng volgens die assesseringskriteria
- Die punte vir die korrektheid van die tekening sal slegs toegeken word indien die hele tekening korrek geteken is met alle dele/onderdele.

4. Verkeerde nommering van vrae:

- As 'n kandidaat 'n antwoord verkeerd genommer het, maar die antwoord is in die regte posisie volgens die volgorde van die vrae in die vraestel, omkring die verkeerde nommering en merk die antwoord.
- Indien vrae willekeurig beantwoord word en dit nie dieselfde volgorde volg as in die vraestel en deur die leerder verkeerd genommer is, moet die antwoord NIE nagesien word nie.

5. Duplisering van antwoorde en vrae wat in die verkeerde plek beantwoord is:

- As 'n vraag twee keer beantwoord word, merk die eerste antwoord.
- As 'n vraag op 'n antwoordblad beantwoord moet word en die kandidaat het dit op beide die antwoordblad en in die antwoordboek beantwoord, merk die antwoord op die antwoordblad en kanselleer die antwoord in die antwoordboek.
- As die vraag in die antwoordboek in plaas van op die antwoordblad beantwoord is, merk die antwoord in die antwoordboek volgens die assesseringskriteria op die nasienriglyn.


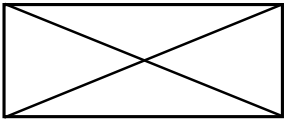
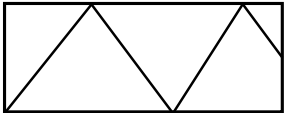
VRAAG1: WBGV, MATERIALE, GEREEDSKAP, TOERUSTING EN HEGTING (GENERIES)

- 1.1 1.1.1 Veiligheidskenmerke weggelaat van die steiers is:
- Fondamentplaat/Basisplaat ✓
 - Voetplaat ✓
 - Skopplaat ✓
 - Veiligheidsrelings
- ENIGE DRIE VAN BOGENOEMDE** (3)
- 1.1.2 Platform gebruik soos voorgestel:
- Vertikale staanders sal in die grond wegsink ✓
 - Kan veroorsaak dat steier/platvorm kantel ✓
 - Kan beserings aan werkers veroorsaak
 - Gereedskap kan van steier op werkers val
 - Werkers kan van die steier afval
- ENIGE TWEE VAN BOGENOEMDE** (2)
- 1.2 1.2.1 Roes ✓ (1)
- 1.2.2 Sink ✓ (1)
- 1.2.3 Dit klam te hou ✓ (1)
- 1.2.4 Metaal ✓ (1)
- 1.2.5 Plastiese ✓ (1)
- 1.3 Hoogte van skutrelings (900 – 1 000 mm):
- Om werkers veilig op die platform te hou ✓
 - Om te verhoed dat werkers oor die skutrelings val
- ENIGE EEN VAN BOGENOEMDE** (1)
- 1.4 Voorsorgmaatreëls wanneer 'n leer gestoor word:
- Stoor 'n leer in 'n droë plek na gebruik ✓
 - Moet nooit materiaal en toebehore bo-op 'n leer stoor nie
 - Hang die leer vertikaal/horizontaal aan muurskrabies/steunhake
 - Die leer moet in 'n maklik bereikbare posisie gestoor word
- ENIGE EEN VAN BOGENOEMDE** (1)

- 1.5 Die operateur moet kontroleer of:
- Die bouershyser nie oorlaai is nie ✓
 - Die hekke toe is wanneer die toestel gebruik word
 - Oorhoofse beskerming verskaf is
 - Materiaal stewig en korrek gestoor is
 - Noodremme in 'n werkende toestand is
 - Veiligheidsmaatreëls aan binnekant van hysbok vertoon word
- ENIGE EEN VAN BOGENOEMDE** (1)
- 1.6 Enige persoon/Brandbestryders sal presies kan identifiseer watter spesifieke soort brandblussers gebruik moet word in geval van 'n vuur. ✓ (1)
- 1.7 A - Seskantige moer ✓
B – Vierkantige moer/Viersydige moer ✓
C – Vleuelmoer ✓
D – Koepelmoer/Koepelvormige kop/Koepelvormige moer/Dopmoer ✓ (4)
- 1.8 1.8.1 Gereedskap wat gebruik kan word:
- Laserwaterpas ✓
 - Waterpas met reihout
 - Deurskynende pypwaterpas
 - Bukswaterpas
- ENIGE EEN VAN BOGENOEMDE** (1)
- 1.8.2 Gereedskap wat gebruik kan word:
- Bukswaterpas ✓
 - Laserwaterpas
- ENIGE EEN VAN BOGENOEMDE** (1)
- [20]**

VRAAG 2: GRAFIKA AS MIDDEL VAN KOMMUNIKASIE (GENERIES)
ANTWOORDBLAD 2.

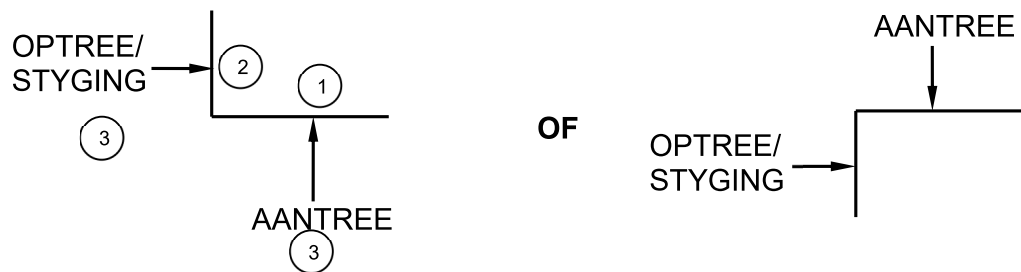
NR.	VRAE	ANTWOORDE	MARK
1	Noem die FIGUUR wat die eerste vloer voorstel. Gee EEN rede vir jou antwoord.	Eerste vloer: A/FIGUUR A ✓ <ul style="list-style-type: none"> • Motorhuis in FIGUUR B ✓ • Geen pylpunte aangetoon in die trap in FIGUUR A • Geen oprit in FIGUUR A • Balkon in FIGUUR A • Trap ENIGE EEN VAN BOGENOEMDE ANTWOORD	2
2	Lei van die bouplan die getal vensters in die gebou af.	10 ✓	1
3	Identifiseer nommer 1.	Balkon ✓	1
4	Identifiseer nommer 2.	Stort ✓	1
5	Identifiseer nommer 6.	Eenrigting skakelaar – dubbel pool ✓	1
6	Identifiseer nommer 8.	Oprit ✓	1
7	Identifiseer nommer 9.	Muurgemonteerde lig ✓	1
8	Identifiseer nommer 10.	Wasgoedbak/Wastrog ✓	1
9	Identifiseer die nommer wat die motorhuisdeur aandui.	7 ✓	1
10	Lei vanaf die bouplan af die ontbrekende afmeting van nommer 11	110 mm/110 ✓	1
11	Lei vanaf die bouplan af, die voorgeskrewe materiaal af wat vir nommer 5 gebruik moet word.	Beton ✓	1

12	Gee die afkortings vir die volgende: <ul style="list-style-type: none"> Nommer 3 Nommer 4 	Nommer 3: SK ✓ Nommer 4: WB/HWB ✓	2
13	Beskryf die doel van 'n tweeweg-skakelaar.	Tweeweg-skakelaar: <ul style="list-style-type: none"> Gebruik om dieselfde lig aan en af te skakel ✓ Vanaf TWEE verskillende posisies ✓ 	2
14	Beveel 'n toepaslike vloerbedekking vir die kombuis aan.	Teëls/Novilon/Beton/Viniel/ Geverfde vloere/Gelamineerde houtvloer/Houtvloere ✓ ENIGE EEN VAN BOGENOEMDE	1
15	Wie was vir die nagaan van die tekening verantwoordelik?	P Kriel ✓	1
16	Lei EEN fout af in die badkamer in FIGUUR A.	Geen skakelaar/elektriese verbinding/bedrading/lig/deur/ deuropening/bad/bidet ✓ ENIGE EEN VAN BOGENOEMDE	1
17	Noem 'n alternatiewe ligbron wat tydens beurtkrag gebruik word vir 'n woonhuis.	Herlaaibare gloeilamp/Kers/Paraffien lamp/Gaslamp/Battery aangedrewe ligte/Flitslig/Solar/Selfoon ✓ ENIGE EEN VAN BOGENOEMDE	1
18	Noem wat gedurende hersiening 1 en hersiening 2 van die huisplan gedoen is.	Hersiening 1: Teken van trap ✓ Hersiening 2: Teken van ligtoebehoorsel ✓	2
19	Noem die afwerking vir die oprit soos deur die argitek voorgeskryf.	Plaveisel ✓	1
20	Teken die simbool vir 'n vogweermembraan.	 ✓✓	2
21	Teken die simbool vir afgewerkte hout.	 ✓✓	2
22	Teken die simbool vir hardepuinvulling.	 ✓✓	2

23	Bewys, deur middel van 'n kontroletoets, dat die totale horisontale afmetings aan die bokant en onderkant van die plan in FIGUUR A dieselfde is.	<table border="1" data-bbox="821 264 1308 520"> <thead> <tr> <th colspan="2">Totale horisontale afmetings</th> </tr> <tr> <th>Kontrole toets bokant</th> <th>Kontrole toets onderkant</th> </tr> </thead> <tbody> <tr> <td>220 ✓</td> <td>220 ✓</td> </tr> <tr> <td>4 110 ✓</td> <td>4 820 ✓</td> </tr> <tr> <td>3 510 ✓</td> <td>3 020 ✓</td> </tr> <tr> <td>220 ✓</td> <td></td> </tr> <tr> <td>= 8 060</td> <td>= 8 060 ✓</td> </tr> </tbody> </table> <p style="text-align: center;">OF</p> <p>Bokant: $220 + 4\ 110 + 3\ 510 + 220\ \text{mm}$ $= 8\ 060\ \text{mm}$</p> <p>Onderkant: $220 + 4\ 820 + 3\ 020$ $= 8\ 060\ \text{mm}$</p> <p>Nota: Indien die alternatiewe metode gebruik word moet een punt toegeken word indien beide totale dieselfde is.</p>	Totale horisontale afmetings		Kontrole toets bokant	Kontrole toets onderkant	220 ✓	220 ✓	4 110 ✓	4 820 ✓	3 510 ✓	3 020 ✓	220 ✓		= 8 060	= 8 060 ✓	8
Totale horisontale afmetings																	
Kontrole toets bokant	Kontrole toets onderkant																
220 ✓	220 ✓																
4 110 ✓	4 820 ✓																
3 510 ✓	3 020 ✓																
220 ✓																	
= 8 060	= 8 060 ✓																
24	Bereken die oppervlakte van die vloerplan in FIGUUR B. Toon ALLE berekeninge. Gee jou antwoord in m ² . Rond jou antwoord tot TWEE desimale plekke af.	$= 8,06\ \checkmark\ \text{m} \times 6,05\ \checkmark\ \text{m}$ $= 48,76\ \checkmark\ \text{m}^2$ OF $= 8\ 060\ \text{mm} \times 6\ 050\ \text{mm}$ $= 48,76\ \text{m}^2$	3														
		TOTAAL:	40														

VRAAG 3: DAKKE, TRAPPE EN VERBINDING/HEGTING (SPESIFIEK)

3.1

**LET WEL: ISOMETRIESE/SKUINS TEKENINGE SAL OOK AANVAAR WORD**

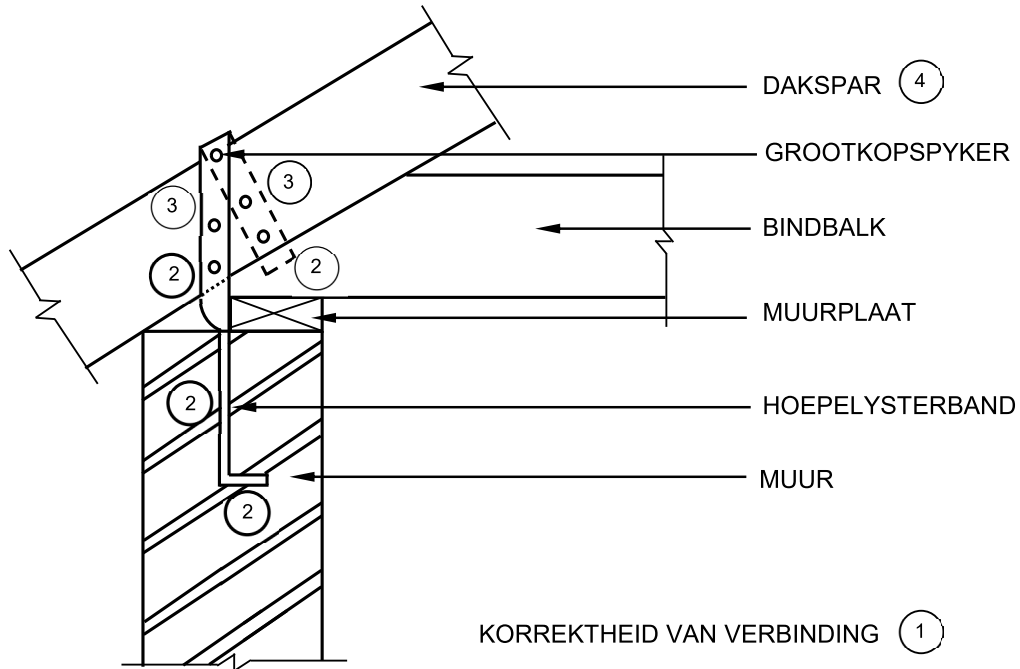
NR.	ASSESSERINGSKRITERIA	PUNT
1	Aantree	1
2	Optree/Styging	1
3	Byskrifte	2
TOTAAL:		4

(4)

3.2 Sparpaardakkap/Koppeldak ✓
Binhoutdakkap ✓

(2)

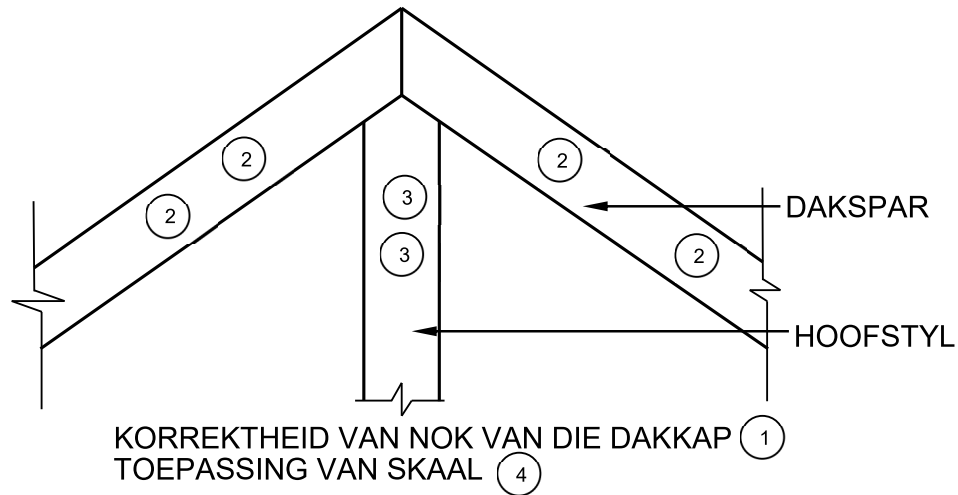
3.3



NR.	ASSESERINGSKRITERIA	PUNT
1	Korrektheid van verbinding	1
2	Hoepelysterband	4
3	Grootkopspsyker	2
4	Enige EEN afmeting	1
TOTAAL:		8

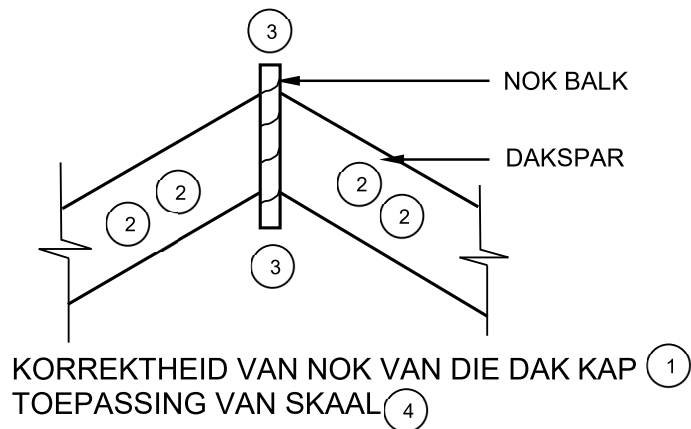
(8)

3.4



NR.	ASSESERINGKRITERIA	PUNT
1	Korrektheid van nok	1
2	Daksparre	4
3	Hoofstyl	2
4	Toepassing van skaal	1
TOTAAL:		8

**TEKENING NIE OP SKAAL:
GEBRUIK 'N MASKER OM
HIERDIE TEKENING NA TE
SIEN**



NR.	ASSESERING KRITERIA	PUNT
1	Korrektheid van nok	1
2	Daksparre	4
3	Nok balk	2
4	Toepassing van skaal	1
TOTAL:		8

**TEKENING NIE OP SKAAL:
GEBRUIK 'N MASKER OM
HIERDIE TEKENING NA TE
SIEN**

(16)
[30]

VRAAG 4: UITGRAWINGS, BEKISTING, GEREEDSKAP, TOEBEHORE EN MATERIALE (SPESIFIEK)

- 4.1 4.1.1 K ✓ (1)
- 4.1.2 C ✓ (1)
- 4.1.3 I ✓ (1)
- 4.1.4 G ✓ (1)
- 4.1.5 F ✓ (1)
- 4.1.6 A ✓ (1)
- 4.1.7 D ✓ (1)
- 4.1.8 B ✓ (1)
- 4.2.1 Eienskappe van gegalvaniseerde plaatmetaal:
- Beskerm metaal teen korrosie ✓
 - Blink, blouerige wit van kleur
 - Metaal gedoop in gesmelte sink
 - Korrodeer nie maklik nie, maar is wel geneig om te korrodeer wanneer versinkte laag beskadig word
 - Sure teenwoordig in potkleigrond kan ook gegalvaniseerde beskerming verminder
- ENIGE EEN VAN BOGENOEMDE** (1)
- 4.2.2 Eienskappe van laekoolstofstaal:
- Fyn gladde voorkoms ✓
 - Kan gebuig word
 - Ideaal geskik vir smeebaarheid
 - Kan uitgerol en plat geslaan word
 - Redelik gehard en sterk
 - Sweis maklik
 - Geneig om te roes as dit nie behandel is nie
- ENIGE EEN VAN BOGENOEMDE** (1)

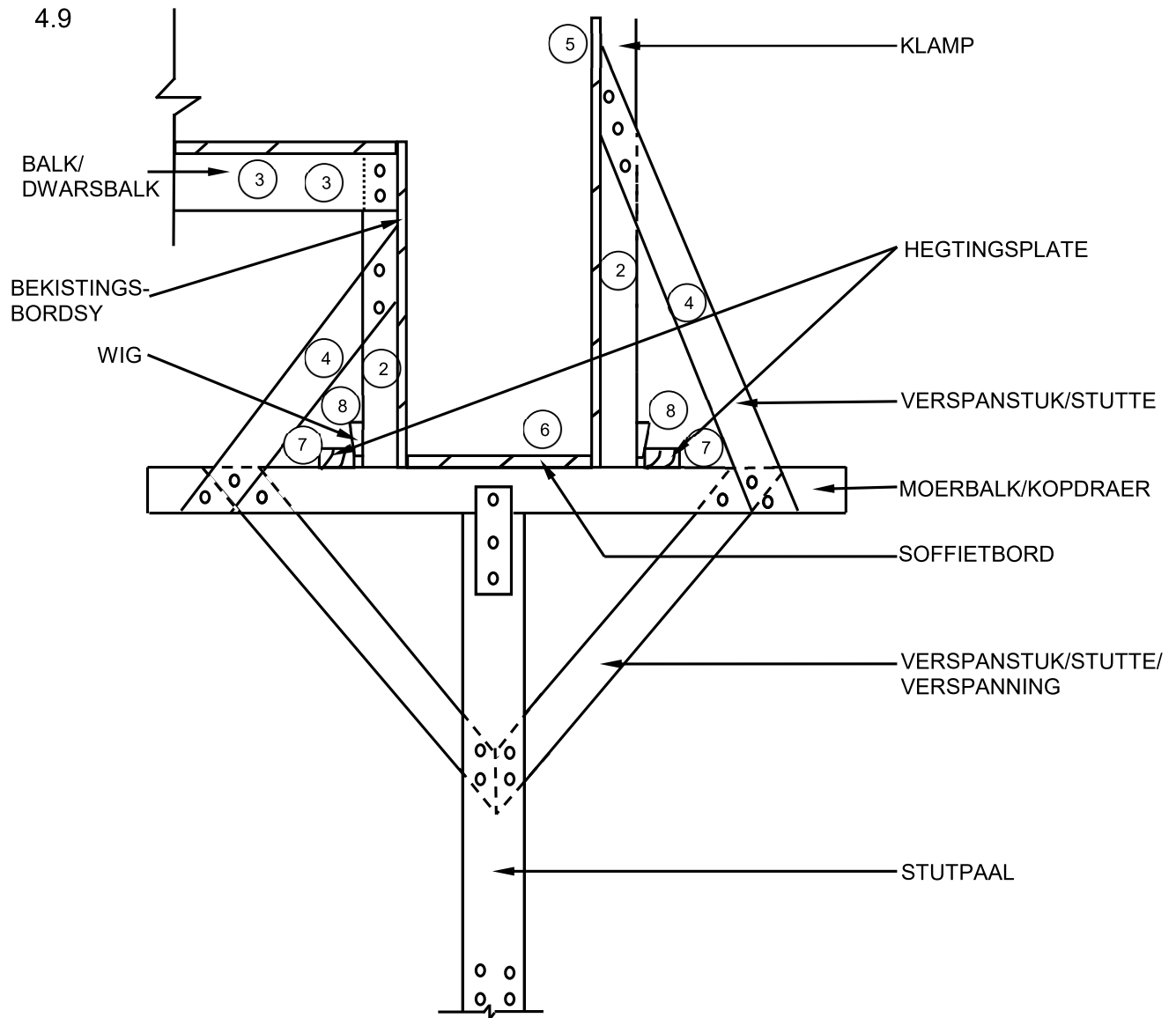
- 4.2.3 Eienskappe van hoëkoolstofstaal:
- Verminderde sweisvermoë ✓
 - Rekbaar ✓
 - Impaksterkte
 - Verhoogde sterkte en hardheid
 - Grys in kleur
 - Smeebaar
 - Roes maklik
 - Goeie geleier van hitte en elektrisiteit
 - Duursaam
- ENIGE EEN VAN BOGENOEMDE** (1)
- 4.3 Metodes om bekleding teen 'n muur aan te bring:
- Vashegting met kleefmiddel ✓
 - Voorvlakhegstukke ✓
 - Gepatenteerde hegstukke ✓
- (3)
- 4.4 4.4.1 Saktoets ✓ (1)
- 4.4.2 Ware sakking ✓ (1)
- 4.4.3 Ware sakking profiel:
- Korrekte hoeveelheid water is gebruik ✓
 - Korrekte mengverhouding is gebruik
- (1)
- 4.5 Dienste wat bepaal moet word:
- Elektriese kables ✓
 - Waterpype ✓
 - Gaspype ✓
 - Kommunikasielyne
 - Stormwaterstelsels
 - Rioollyne
- ENIGE DRIE VAN BOGENOEMDE** (3)
- 4.6 Swaar reën gedurende uitgrawings kan veroorsaak dat:
- Uitgrawing kan inval/Modderstortings kan plaasvind ✓
 - Uitgrawings kan met water gevul word ✓
 - Toestande binne die sloot glyerig kan raak
 - Vertragings kan voorkom
- ENIGE TWEE VAN BOGENOEMDE** (2)
- 4.7 Werkers mag nie alleen in die uitgrawings werk nie:
- Dit is 'n veiligheidsrisiko ✓
 - Niemand sal die werker kan help in geval van nood
 - Niemand sal bewus wees dat die werker in gevaar verkeer nie
- ENIGE TWEE VAN BOGENOEMDE** (1)
- 4.8 4.8.1 Plaat kompakteerder (1)

4.8.2 Veilige hantering van die masjien:

- Gebruik met voorsorg ✓
- Dra toepaslike persoonlike beskermende toebehore(PBT) ✓
- Moenie jou hande en voete naby bewegende dele plaas nie
- Gebruik albei jou hande om hierdie masjien te gebruik
- Moenie verstellings aan die masjien maak terwyl dit nog beweeg nie
- Verseker 'n stewig en gebalanseerde posisie

ENIGE TWEE VAN BOGENOEMDE

(2)



KORREKTHEID VAN BEKISTING (1) (1)

NR.	ASSESSERINGSKRITERIA	PUNT
1	Korrektheid van bekisting	2
2	Klampe	2
3	Balk/Dwarsbalk (onder vloer)	2
4	Verspanstuk/Stutte	2
5	Bekistingsbordsy (regs)	1
6	Soffietbord	1
7	Hegtingsplate	2
8	Wiggies	2
TOTAAL:		14

(14)
[40]

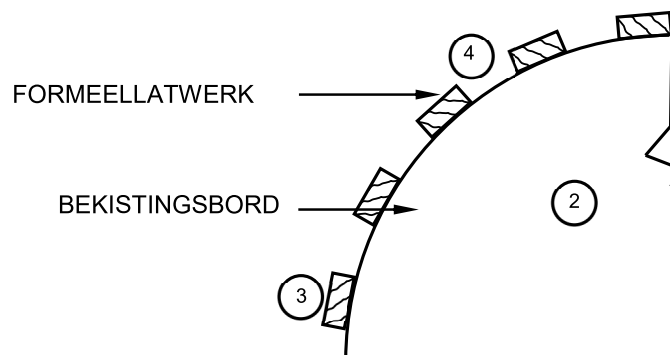
VRAAG 5: PLEISTER EN VLAKLAAG, STEENWERK EN GRAFIKA AS KOMMUNIKASIEMIDDEL (SPESIFIEK)

- 5.1 Verhouding:
- 1✓:3 ✓/1:6/1:5
 - 1 Sak sement:3 kruise sand
 - 1 Sak sement:2½ kruise sand

ENIGE EEN VAN BOGENOEMDE

- 5.2 Voorbereiding van vloere om vlaklaag te ontvang:
- Beitel die oppervlak ✓
 - Verwyder alle afval en stof ✓
 - Toets die absorberingvermoë van die beton ✓
- 5.3 Monolitiese vlaklaag is 'n vlaklaag wat bo-oor vars beton gegiet word ✓
- 5.4 Pleister van 'n doodloopt van 'n muur in chronologiese volgorde:
- Klamp die rei-houte aan die doodloopt van die muur ✓
 - Wend pleister aan en laat dit droog word ✓
 - Sny die oortollige pleister tot die vlak van die rei-houte ✓
 - Werk die skerp kante af nadat die rei-houte verwyder is ✓
- 5.5 Voordele van 'n pasboog:
- Lyk netjies en esteties ✓
 - Benodig geen pleister nie ✓

5.6

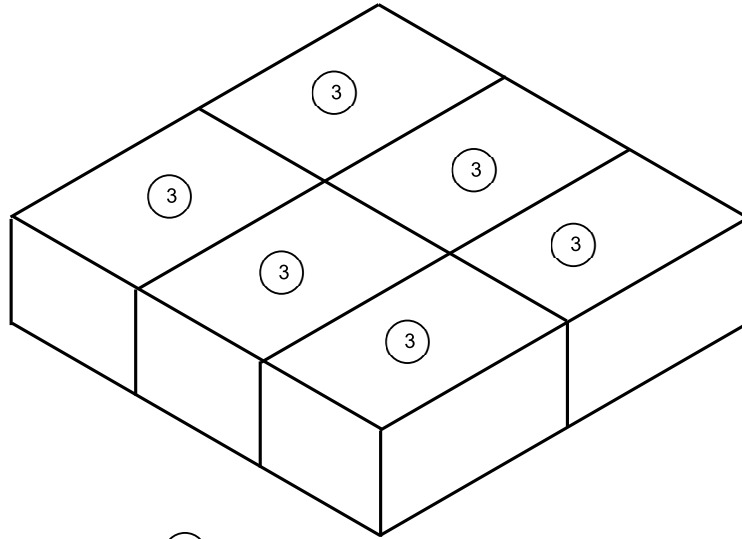


KORREKTHEID VAN HOUTFORMEEL ①

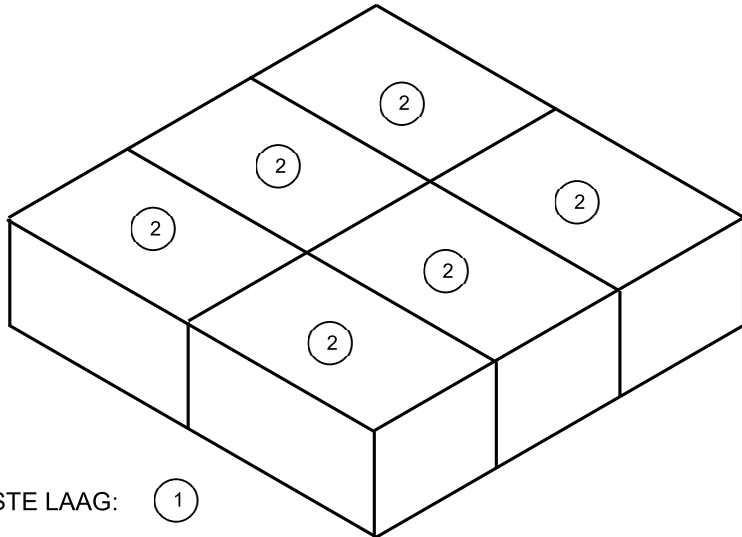
NR.	ASSESSERINGSKRITERIA	PUNT
1	Korrektheid van houtformeel	1
2	Bekistingsbord	1
3	Latwerk	1
4	Opening tussen latwerk (oop formeellatwerk)	1
TOTAAL:		4

(4)

5.7



KORREKTHEID VAN TWEEDE LAAG: (1)



KORREKTHEID VAN EERSTE LAAG: (1)

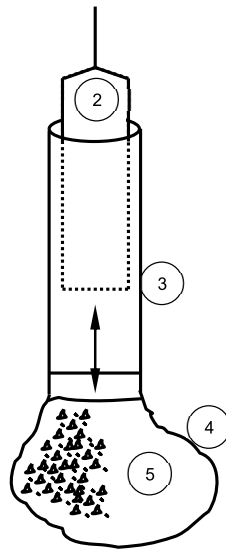
NR.	ASSESSERINGS KRITERIA	PUNT
1	Korrektheid van lae	2
2	Eerste laag	6
3	Tweede laag	6
TOTAAL:		14

(14)
[30]

VRAAG 6: WAPENING IN BETON, FONDASIES, BETONVLOERE EN HOEVEELHEDE (SPESIFIEK)

- 6.1 6.1.1 B ✓ (1)
- 6.1.2 D ✓ (1)
- 6.1.3 A ✓ (1)
- 6.1.4 C ✓ (1)
- 6.1.5 B ✓ (1)

6.2



KORREKTHEID VAN VERGROTE BASIS (1)

NR.	ASSESSERINGSKRITERIA	PUNT
1	Korrektheid van vergrote betonbasis	1
2	Valhamer	1
3	Staalomhysel	1
4	Vorm van vergrote basis	1
5	Simbool vir beton in die basis	1
TOTAAL:		5

(5)

6.3 Komponente van 'n rib-en-blok vloer:

- Holkernblokke ✓
- Voorafgegote ribbe/Voorafgespanne ribbe/Spanribbe ✓
- Staalmat//Staalmaas/Draad/Gewapende maas/Bewapening staal ✓
- Spasieërders ✓
- In-situ gegiete beton/Beton

ENIGE VIER VAN BOGENOEMDE

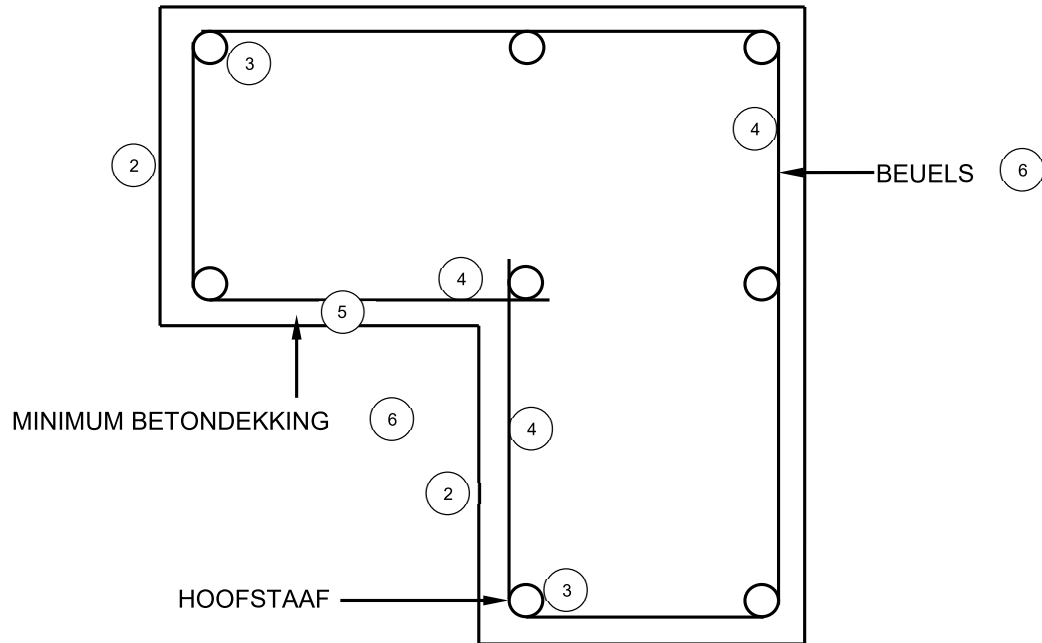
(4)

6.4 Die rib-en-blok vloer kan inmekaar tuimel onder die gewig van die nat beton. ✓

(1)

- 6.5 6.5.1 Aantal stawe in die groep ✓ (1)
- 6.5.2 Diameter van die staaf ✓ (1)
- 6.5.3 Senter-tot-senter spasiëring/Hart-spasiëring ✓ (1)

6.6



KORREKTHEID VAN L-VORMIGE KOLOM (1) (1)

NR.	ASSESSERINGS KRITERIA	PUNT
1	Korrektheid van L-vormige kolom	2
2	Voltooide kolom	2
3	8 hoofstawe	
	Korrekte aantal stawe	1
	Korrekte plasing van stawe	1
4	Beuels	3
5	Minimum betondekking (aangetoon)	1
6	Enige TWEE byskrifte	2
	TOTAAL:	12

(12)

6.7

A	B	C	D	
			Korrekte gebruik van afmetingspapier	(1)
			Interne afmetings van lang mure: $7\ 000 - 2/220 \checkmark = 6\ 560\ \text{mm} \checkmark$	
			Interne afmetings van kort mure: $6\ 000 - 2/220 \checkmark = 5\ 560\ \text{mm} \checkmark$	(4)
			Volume van blinderingslaag:	
1/ \checkmark	6,56 \checkmark			
	5,56 \checkmark			
	<u>0,04</u> \checkmark	1,46 m ³ \checkmark		(5)
				[40]

TOTAAL: 200