

# SA's Leading Past Year

## Exam Paper Portal



You have Downloaded, yet Another Great Resource to assist you with your Studies 😊

Thank You for Supporting SA Exam Papers

Your Leading Past Year Exam Paper Resource Portal

Visit us @ [www.saexampapers.co.za](http://www.saexampapers.co.za)



**SA EXAM  
PAPERS**

SA EXAM  
PAPERS



# basic education

Department:  
Basic Education  
**REPUBLIC OF SOUTH AFRICA**

## **SENIORSERTIFIKAAT-EKSAMEN/ NASIONALE SENIORSERTIFIKAAT-EKSAMEN**

**ELEKTRIESE TEGNOLOGIE: KRAGSTELSELS**

**2023**

**PUNTE: 200**

**TYD: 3 uur**

**Hierdie vraestel bestaan uit 20 bladsye en 'n 2 bladsy-formuleblad.**

**INSTRUKSIES EN INLIGTING**

1. Hierdie vraestel bestaan uit SEWE vrae.
2. Beantwoord AL die vrae.
3. Sketse en diagramme moet groot, netjies en VOLLEDIG BENOEM wees.
4. Toon ALLE berekeninge en rond antwoorde korrek tot TWEE desimale plekke af.
5. Nommer die antwoorde korrek volgens die nommeringstelsel wat in hierdie vraestel gebruik is.
6. Jy mag 'n nieprogrammeerbare sakrekenaar gebruik.
7. Berekeninge moet die volgende insluit:
  - 7.1 Formules en manipulasies waar nodig
  - 7.2 Korrekte vervanging van waardes
  - 7.3 Korrekte antwoord en relevante eenhede waar van toepassing
8. 'n Formuleblad is aan die einde van hierdie vraestel aangeheg.
9. Skryf netjies en leesbaar.

**VRAAG 1: MEERVOUDIGEKEUSE-VRAE**

Verskeie opsies word as moontlike antwoorde op die volgende vrae gegee. Kies die antwoord en skryf slegs die letter (A–D) langs die vraagnommers (1.1 tot 1.15) in die ANTWOORDEBOEK neer, bv. 1.16 D.

- 1.1 'n Kritieke insident veroorsaak dat ...
- A toerusting beskadig word. Eksterne herstelwerkdienste word benodig.
  - B 'n persoon 'n skielike en ernstige fisiese besering opdoen. Eksterne mediese dienste word benodig.
  - C 'n persoon 'n fisiese besering opdoen. Eksterne mediese dienste word nie benodig nie.
  - D 'n persoon 'n geestelike steurnis opdoen. Rus word benodig om te herstel. (1)
- 1.2 Die ... is die term wat gebruik word vir die verhouding tussen die toegepaste spanning en die resulterende stroomvloei waar die toegepaste spanning die resultaat van  $V_R$ ,  $V_C$  en  $V_L$  in 'n RLC-kring is.
- A reaktansie
  - B weerstand
  - C impedansie
  - D fasehoek (1)
- 1.3 Die stroom deur 'n kapasitor in 'n RLC-parallelkring sal ... wanneer die frekwensie toeneem.
- A dieselfde bly
  - B afneem
  - C toeneem
  - D nul wees (1)
- 1.4 'n Voordeel van 'n driefasestelsel is dat ...
- A twee strome in sterbindings beskikbaar is.
  - B 'n neutrale punt in deltaverbindings beskikbaar is.
  - C fasebalansering en lasverspreiding moontlik is.
  - D twee spannings in deltaverbindings beskikbaar is. (1)
- 1.5 Die verhouding van ware drywing tot skyndrywing staan as die ... bekend.
- A reaktiewe drywing
  - B fasehoek
  - C rendement
  - D arbeidsfaktor (1)

- 1.6 Die korrekte metode om 'n wattmeter te verbind, is om die spanningspoel in ... met die las te verbind.
- A parallel en die stroomspoel in serie
  - B serie en die stroomspoel in serie
  - C parallel en die stroomspoel in parallel
  - D serie en die stroomspoel in parallel (1)
- 1.7 Die konstruksie van 'n driefase- dop-tipe transformator word beskryf as 'n kern met ...
- A drie bene en die spoele om al drie bene gedraai.
  - B vyf bene en die spoele om die middelste drie bene gedraai.
  - C vyf bene en die spoele om al vyf bene gedraai.
  - D drie bene en die spoele om die buitenste twee bene gedraai. (1)
- 1.8 'n Delta-ster-transformator met 'n primêre lynspanning van 2 200 V en 'n sekondêre lynspanning van 381 V het 'n draaiverhouding van ...
- A 6 : 1
  - B 1 : 10
  - C 1 : 6
  - D 10 : 1 (1)
- 1.9 ... is die hooforsaak van hitte-opwekking in transformators met gelamineerde kerne.
- A Histereseverliese
  - B Koperverliese
  - C Werwelstroomverliese
  - D Swerfverliese (1)
- 1.10 Drywing in 'n induksiemotor word vanaf die ... oorgedra.
- A rotor na die stator deur wedersydse induksie
  - B stator na die rotor deur sleepinge
  - C stator na die rotor deur wedersydse induksie
  - D rotor na die stator deur selfinduksie (1)
- 1.11 Op die oomblik wat 'n induksiemotor aangeskakel word, is die ... by maksimum en neem af soos wat die motor se spoed toeneem.
- A glip
  - B rotorspoed
  - C vollasspoed
  - D momentum (1)

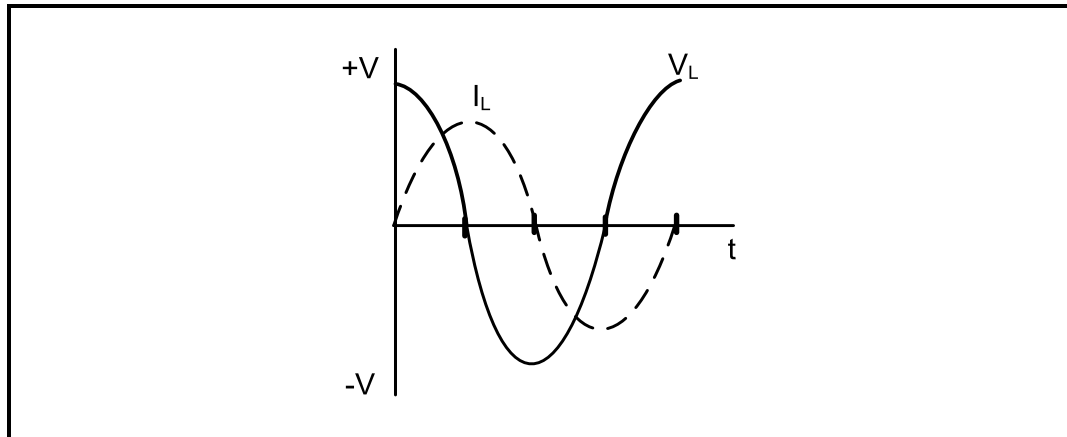
- 1.12 Die aansitstroom in 'n outomatiese ster-delta-motoraansitter word verminder omdat die ...
- A lynspanning in ster laer as die lynspanning in delta is.
  - B fasespanning in delta laer as die fasespanning in ster is.
  - C lynspanning in delta laer as die lynspanning in ster is.
  - D fasespanning in ster laer as die fasespanning in delta is. (1)
- 1.13 'n Halfgeleiertoestel wat lig gebruik om 'n elektriese sein tussen stroombane of elemente van 'n kring oor te dra, word 'n ... genoem.
- A diode
  - B optiese koppelstuk
  - C transistor
  - D skakelaar (1)
- 1.14 'n Voorbeeld van 'n uitset op 'n PLB is 'n ...
- A skakelaar.
  - B sensor.
  - C relê.
  - D vervormingsmeter. (1)
- 1.15 Die gedeelte van 'n VSB wat GS na WS terugskakel, is die ...
- A filter.
  - B omkeerder.
  - C omsetter.
  - D gelykrichter. (1)
- [15]**

**VRAAG 2: BEROEPSGESONDHEID EN VEILIGHEID**

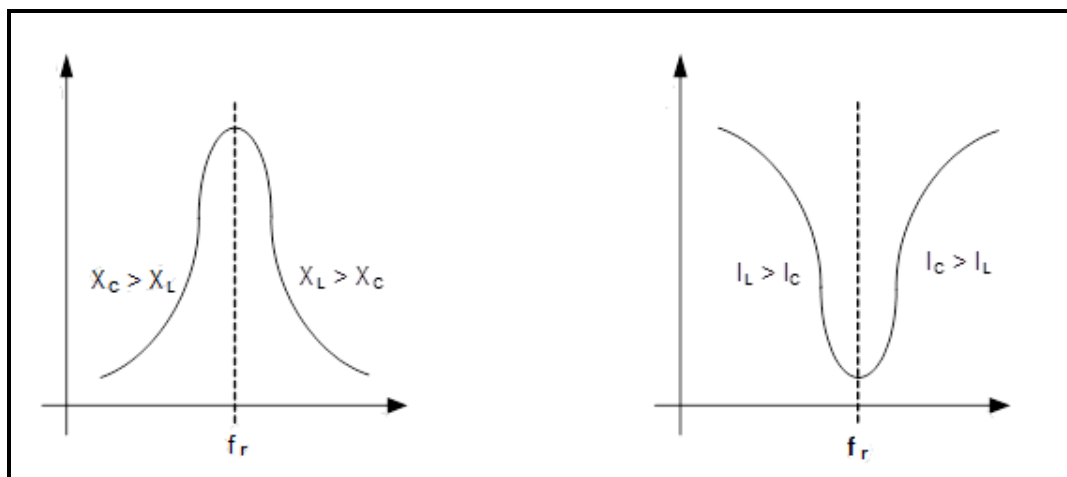
- 2.1 Noem die doel van die Wet op Beroepsgesondheid en Veiligheid, 1993 (Wet 85 van 1993). (3)
- 2.2 Verduidelik hoe 'n *onveilige handeling* die produksietempo in die werkplek kan verminder. (2)
- 2.3 Verduidelik die term *hoë aanslag; lae moontlikheid* met verwysing na risiko-analise. (2)
- 2.4 Noem TWEE prosedures wat aanbeveel word om bloeding in 'n noodgeval te stop. (2)
- 2.5 Noem EEN prosedure wat vir persoonlike beskerming gevolg moet word wanneer die prosedures in VRAAG 2.4 genoem, toegepas word. (1)
- [10]**

**VRAAG 3: RLC-KRINGBANE**

- 3.1 Beskryf wat met die term *gelykfasig (in fase)* bedoel word deur te verwys na die verwantskap tussen die toegepaste spanning en stroom in 'n RLC-kringbaan wat aan 'n WS-toevoer gekoppel is. (3)
- 3.2 Verwys na die WS-golfvorme in FIGUUR 3.2 hieronder en teken die fasordiagram wat hulle verteenwoordig. (3)

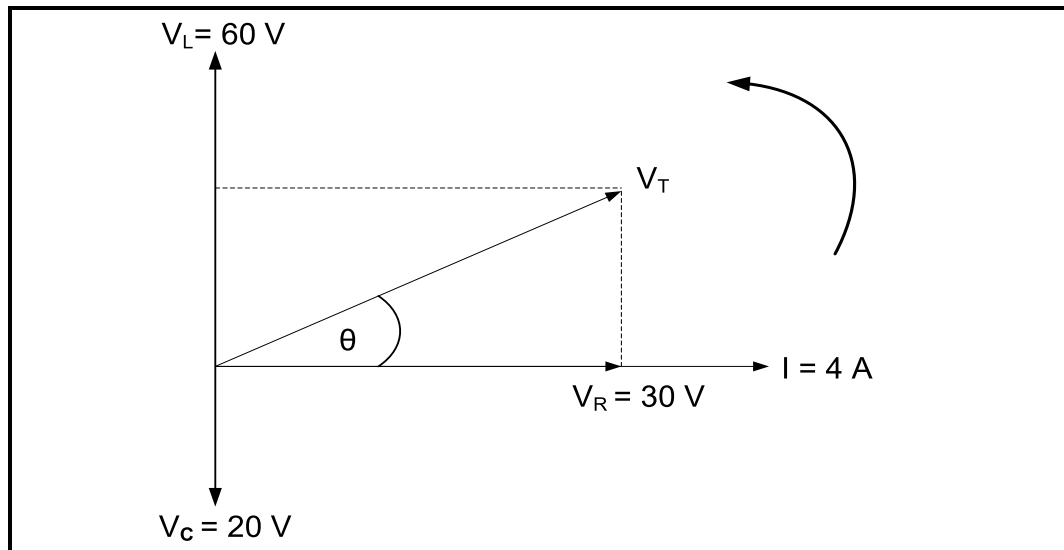
**FIGUUR 3.2: STROOM- EN SPANNINGSGOLFFORME**

- 3.3 Noem TWEE toepassings van resonansie soos van toepassing op ingestemde kringe. (2)
- 3.4 Identifiseer die grafieke hieronder. (1)

**FIGUUR 3.4(a)****FIGUUR 3.4(b)**

- 3.4.1 FIGUUR 3.4(a) (1)
- 3.4.2 FIGUUR 3.4(b) (1)

3.5 Verwys na FIGUUR 3.5 hieronder en beantwoord die vrae wat volg.



**FIGUUR 3.5: FASORDIAGRAM**

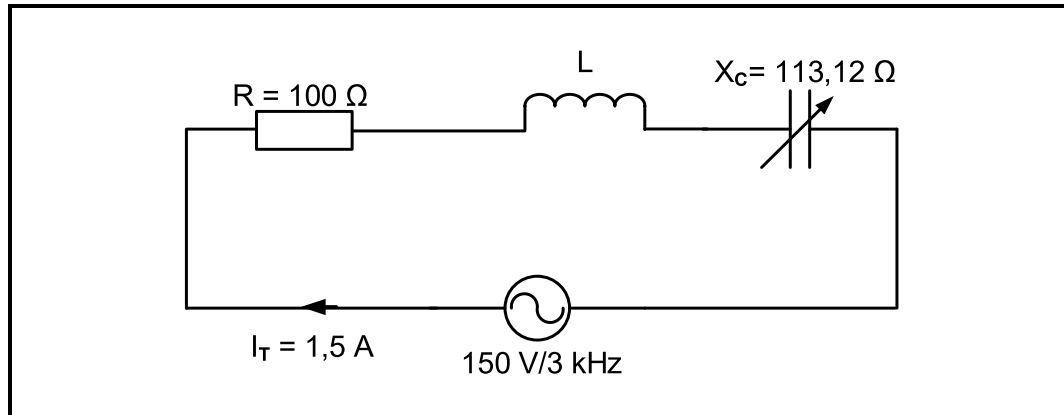
Gegee:

$$\begin{aligned} V_L &= 60\text{ V} \\ V_C &= 20\text{ V} \\ V_R &= 30\text{ V} \\ I &= 4\text{ A} \\ f &= 60\text{ Hz} \end{aligned}$$

- 3.5.1 Bereken die waarde van die toevoerspanning. (3)
- 3.5.2 Bereken die fasehoek. (3)
- 3.5.3 Noem of die fasehoek voorlopend of nalopend is. (1)



3.6 Verwys na FIGUUR 3.6 hieronder en beantwoord die vrae wat volg.



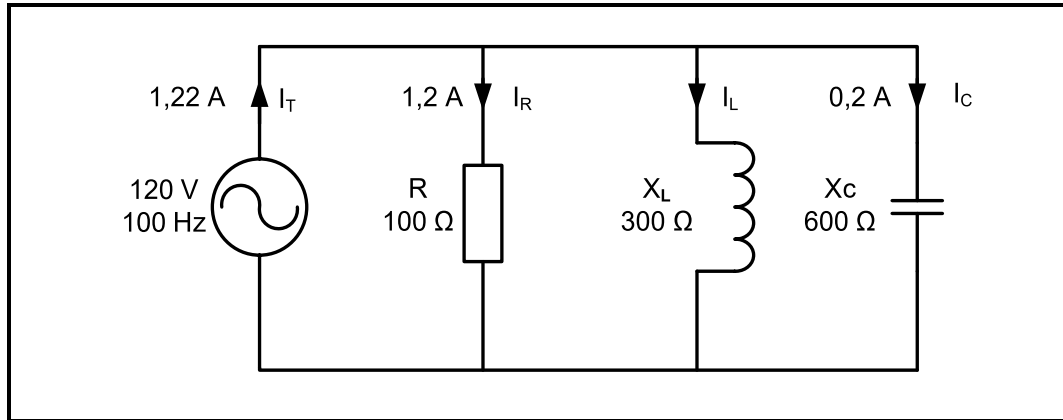
**FIGUUR 3.6: RLC-SERIEKRING**

Gegee:

$$\begin{aligned} R &= 100 \Omega \\ X_c &= 113,12 \Omega \\ V_T &= 150 \text{ V} \\ I_T &= 1,5 \text{ A} \\ f &= 3 \text{ kHz} \end{aligned}$$

- 3.6.1 Bereken die waarde van die induktansie vir die kring om teen 3 kHz te resoneer. (3)
- 3.6.2 Bereken die Q-faktor van die kring by resonansie. (3)
- 3.6.3 Bereken die bandwydte van die kring. (3)
- 3.6.4 Verduidelik hoe die waarde van die totale stroom beïnvloed word indien R tydens resonansie van die kring gehalveer word. (1)

3.7 Verwys na FIGUUR 3.7 hieronder en beantwoord die vrae wat volg.



**FIGUUR 3.7: RLC-PARALLELKRINGDIAGRAM**

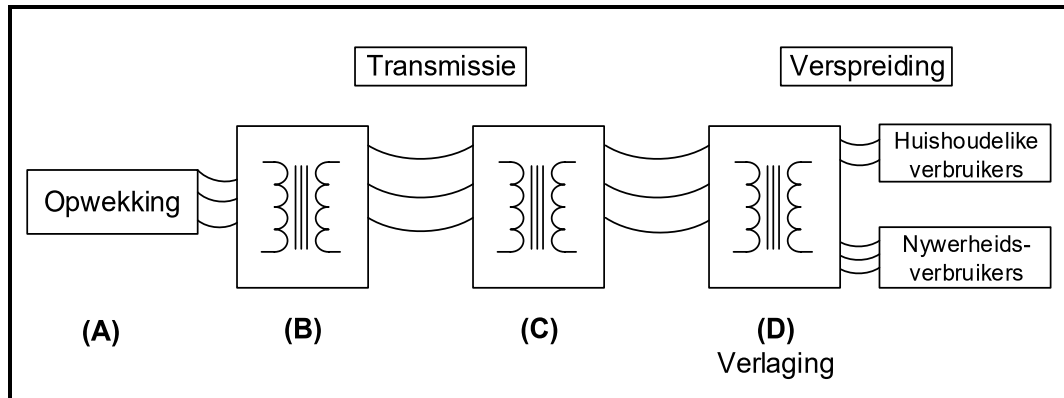
Gegee:

$$\begin{aligned} V_T &= 120 \text{ V} \\ I_R &= 1,2 \text{ A} \\ I_C &= 0,2 \text{ A} \\ I_T &= 1,22 \text{ A} \\ f &= 100 \text{ Hz} \\ R &= 100 \text{ } \Omega \\ X_C &= 600 \text{ } \Omega \\ X_L &= 300 \text{ } \Omega \end{aligned}$$

- 3.7.1 Bereken die stroom deur die induktor. (3)
- 3.7.2 Bereken die waarde van die aktiewe drywing. (3)
- 3.7.3 Noem, met 'n rede, of die kring kapasitief of induktief is. (2)
- [35]**

**VRAAG 4: DRIEFASE-WS-OPWEKKING**

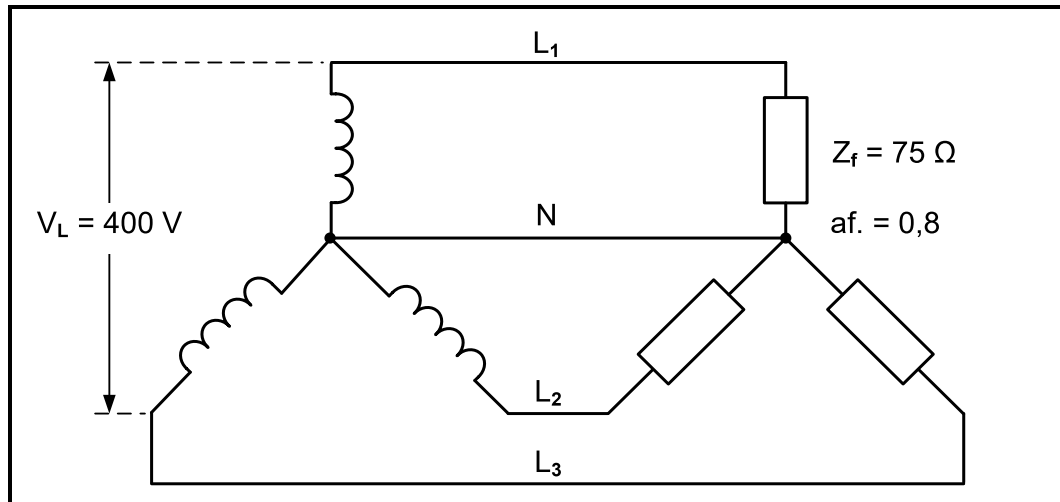
4.1 Verwys na FIGUUR 4.1 hieronder en beantwoord die vrae wat volg.



**FIGUUR 4.1: DIE NASIONALE KRAGNETWERK**

- 4.1.1 Noem of die volgende verhogings- of verlagingstransformators is:
- (a) Transformator by **(B)** (1)
- (b) Transformator by **(C)** (1)
- 4.1.2 Noem die verwagte spanning wat aan die volgende verbruikers ná transformator **(D)** verskaf word:
- (a) Huishoudelik (1)
- (b) Nywerheid (1)
- 4.1.3 Verduidelik waarom beide huishoudelike en industriële laste deur transformator **(D)** bekrag kan word. (2)
- 4.1.4 Verduidelik waarom transformator **(B)** koperverliese in die transmissielyste verminder. (2)
- 4.1.5 Teken 'n netjies benoemde golfvorm wat by **(A)** in FIGUUR 4.1 hierbo opgewek word. (4)

- 4.2 'n Driefase- sterverbindinge generator verskaf krag aan 'n gebalanseerde driefase- sterverbindinge las met 'n lynspanning van 400 V. Die las het 'n fase-impedansie van  $75 \Omega$  per fase en 'n arbeidsfaktor van 0,8 nalopend.



**FIGUUR 4.2: DRIEFASESTELSEL**

Gegee:

$$\begin{aligned} V_L &= 400 \text{ V} \\ Z_f &= 75 \Omega \\ \text{af.} &= 0,8 \end{aligned}$$

Bereken die:

- 4.2.1 Fasespanning oor die las (3)
- 4.2.2 Fasestroom deur die las (3)
- 4.2.3 Ware drywing (4)
- 4.2.4 Fasehoek (3)
- 4.2.5 Reaktiewe drywing (3)

Beantwoord die volgende vrae:

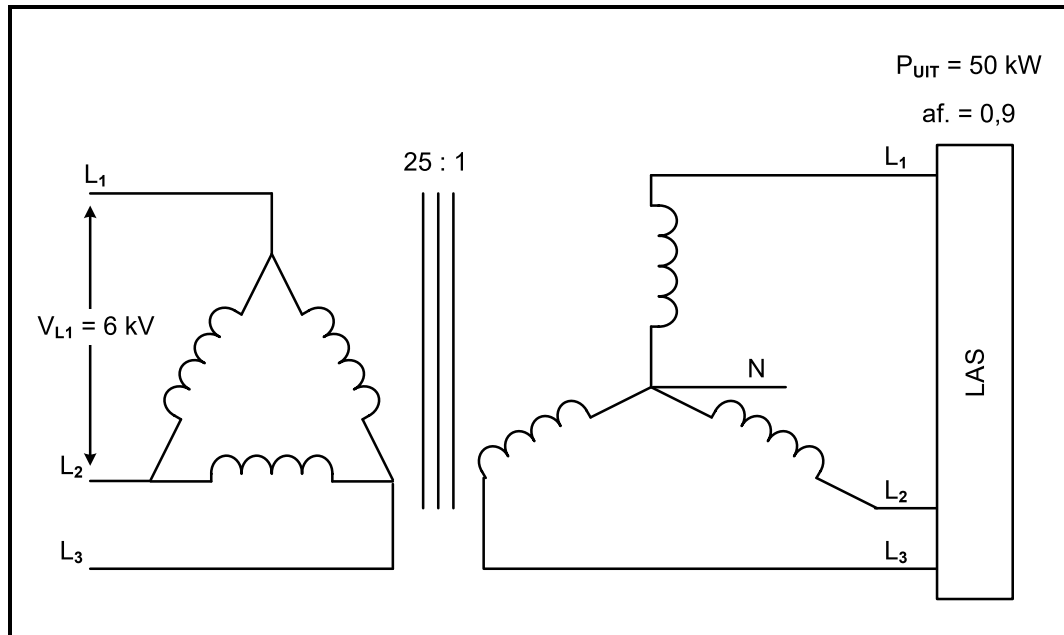
- 4.2.6 Noem waarom dit 'n induktiewe las is. (1)
- 4.2.7 Verduidelik hoe die arbeidsfaktor van hierdie stelsel verbeter kan word. (2)
- 4.2.8 Verduidelik die effek wat 'n verbeterde arbeidsfaktor op 'n stelsel sal hê. (2)
- 4.2.9 Noem TWEE voordele van 'n verbeterde arbeidsfaktor vir die verbruiker. (2)

**[35]**

**VRAAG 5: DRIEFASETRANSFORMATORS**

- 5.1 Noem die proses wat deur transformators gebruik word om energie vanaf die primêre wikkeling na die sekondêre wikkeling oor te dra. (1)
- 5.2 Verduidelik hoe 'n wisselende magnetiese veld in die primêre wikkeling van 'n transformator geskep word. (3)
- 5.3 Maak 'n lys van DRIE eienskappe wat identies in eenfasetransformators moet wees sodat dit as 'n driefasetransformator-eenheid gebruik kan word. (3)
- 5.4 Verduidelik waar delta-delta-transformators hoofsaaklik gebruik word. Gee 'n rede vir die antwoord. (2)
- 5.5 'n Driefasetransformator-eenheid kan deur middel van twee metodes verkry word: óf deur eenfasetransformators te gebruik en dit as 'n driefase-eenheid te verbind, óf deur 'n voorafvervaardigde driefasetransformator.
- Vergelyk die twee metodes en noem watter metode:
- 5.5.1 Duurder is (1)
- 5.5.2 'n Hoër rendement het (1)
- 5.5.3 Dikker geleiers gebruik (1)
- 5.6 Transformators wek tydens normale werking baie hitte op en benodig daarom verkoelingstelsels. Beantwoord die volgende vrae:
- 5.6.1 Met verwysing na verkoeling word transformators in twee kategorieë verdeel. Noem die TWEE kategorieë. (2)
- 5.6.2 Noem TWEE verkoelingsmetodes wat in transformators gebruik word. (2)
- 5.6.3 Noem die beskermingstoestel wat gasvorming in hoëarbeids-transformators monitor. (1)

5.7 FIGUUR 5.7 hieronder toon 'n driefase- delta-ster-transformator.



**FIGUUR 5.7: DRIEFASE- DELTA-STER-TRANSFORMATOR**

Gegee:

$$\begin{aligned} V_{L1} &= 6 \text{ kV} \\ TR &= 25 : 1 \\ P_{UIT} &= 50 \text{ kW} \\ af. &= 0,9 \end{aligned}$$

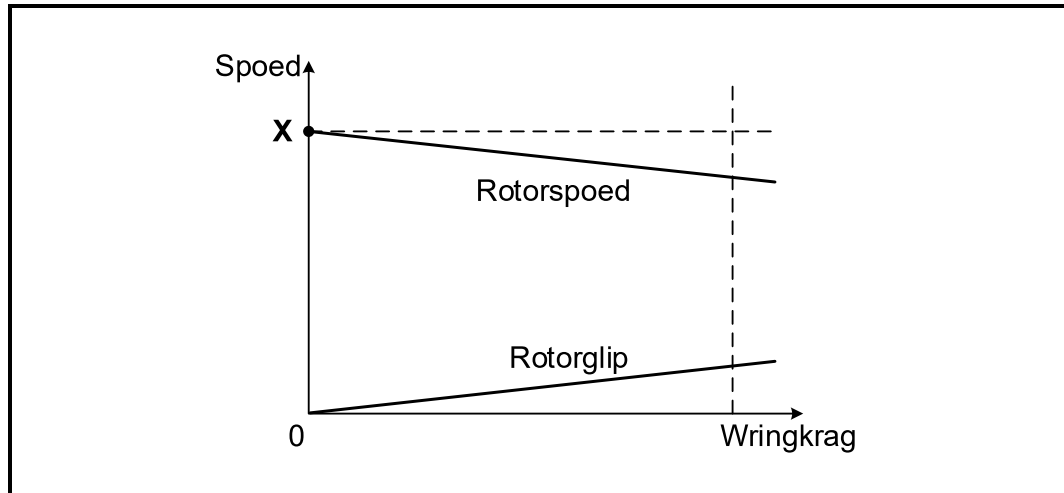
Gebruik die data in FIGUUR 5.7 om die volgende te bereken:

- 5.7.1 Sekondêre fasespanning (3)
- 5.7.2 Sekondêre lynspanning (3)
- 5.7.3 Skyndrywing (3)
- 5.7.4 Primêre lynstroom (4)

**[30]**

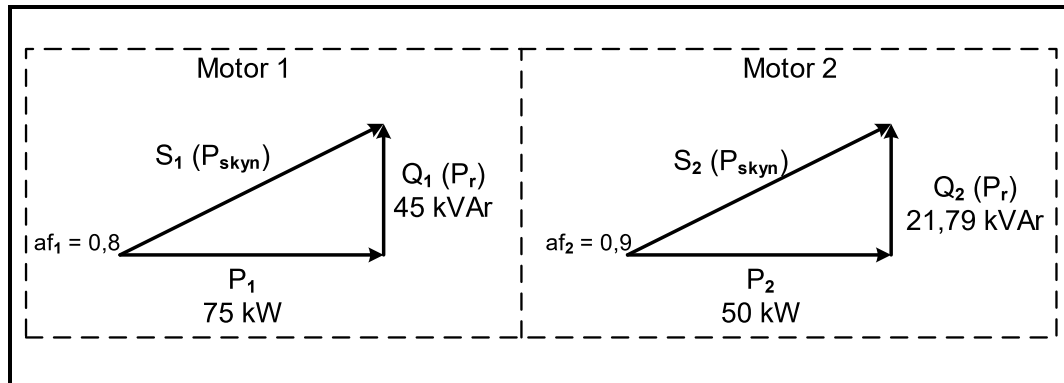
**VRAAG 6: DRIEFASEMOTORS EN -AANSITTERS**

- 6.1 Noem DRIE onderdele van 'n kourotor. (3)
- 6.2 Verwys na FIGUUR 6.2 hieronder en beantwoord die vrae wat volg.

**FIGUUR 6.2: ROTORSPOED EN -GLIP**

- 6.2.1 Identifiseer punt **X**. (1)
- 6.2.2 Definieer die term *rotorglip*. (2)
- 6.2.3 Verduidelik waarom die wringkrag nul is wanneer die rotorspoed by punt **X** is. (2)
- 6.3 'n Driefase-induksiemotor met vier poolpare per fase is aan 'n 400V/50 Hz-toevoer gekoppel. Bereken die volgende:
- Gegee:
- $p = 4$   
 $f = 50 \text{ Hz}$
- 6.3.1 Sinchrone spoed (3)
- 6.3.2 Rotorspoed indien die glip 5% is (3)

- 6.4 'n Fabriek voeg 'n addisionele driefase-induksiemotor by hulle stelsel. Die bestaande motor is 'n 75 kW-driefase-induksiemotor met 'n arbeidsfaktor van 0,8. Die nuwe induksiemotor is 'n 50 kW-driefase-induksiemotor met 'n arbeidsfaktor van 0,9. Verwys na FIGUUR 6.4 hieronder en beantwoord die vrae wat volg.



**FIGUUR 6.4: DRYWINGSDRIEHOEKE**

Gegee:

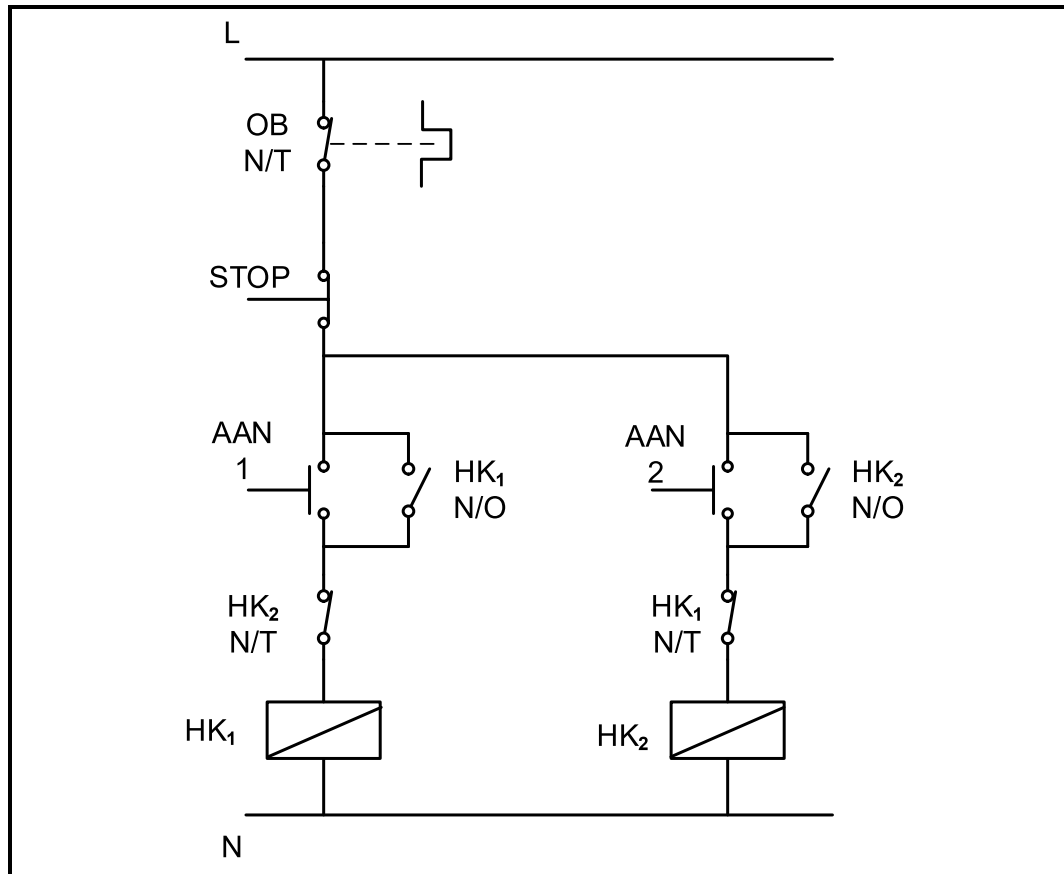
$$\begin{aligned} P_1 &= 75 \text{ kW} \\ af_1 &= 0,8 \\ Q_1 &= 45 \text{ kVAr} \\ P_2 &= 50 \text{ kW} \\ af_2 &= 0,9 \\ Q_2 &= 21,79 \text{ kVAr} \end{aligned}$$

Bereken die:

- 6.4.1 Saamgestelde ware drywing van die twee motors (3)
- 6.4.2 Saamgestelde reaktiewe drywing van die twee motors (3)
- 6.4.3 Skyndrywing nadat Motor 2 by die stelsel gevoeg is (3)
- 6.4.4 Arbeidsfaktor van die stelsel nadat Motor 2 by die stelsel gevoeg is (3)



6.5 Verwys na FIGUUR 6.5 en beantwoord die vrae wat volg.



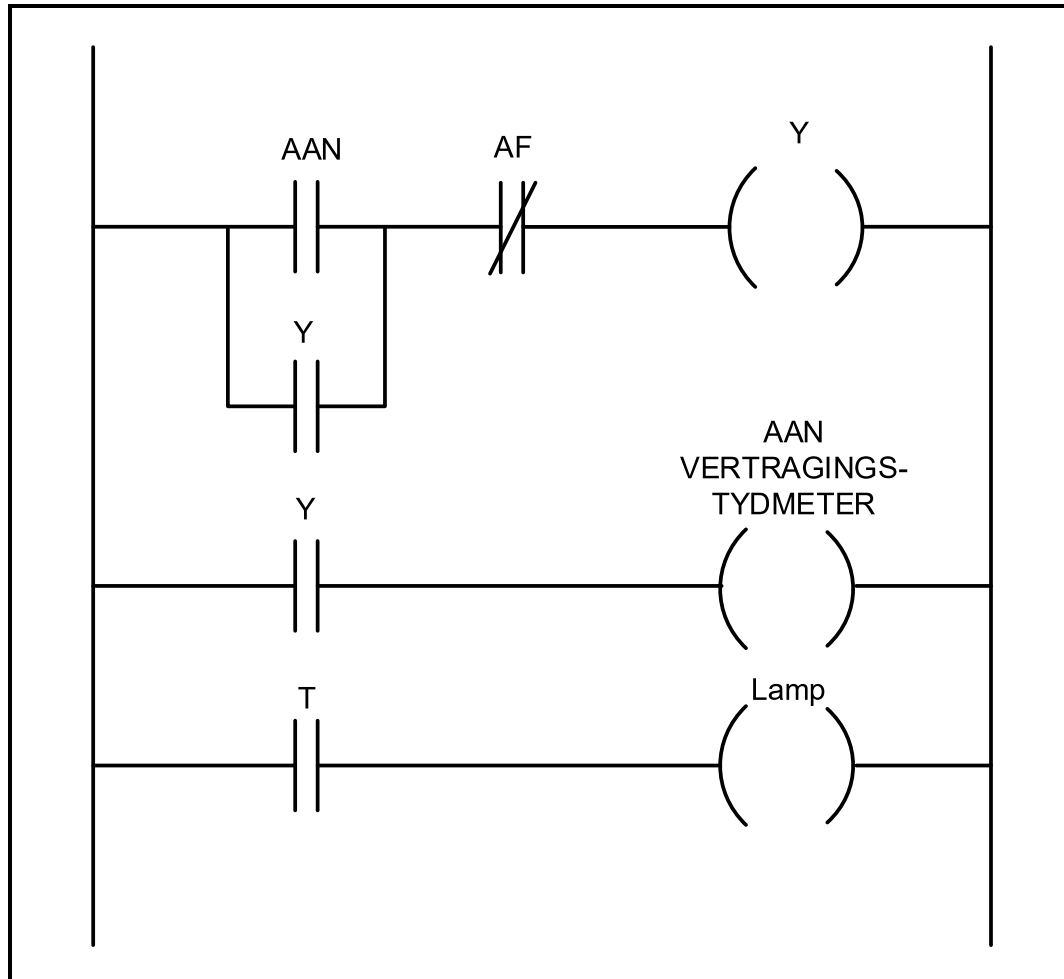
**FIGUUR 6.5: MOTORBEHEERKRING**

- 6.5.1 Noem die kontakte wat die grendelverbindingfunksie in die kring hierbo skep. (2)
- 6.5.2 Verduidelik waarom 'n normaal geslote kontak van die oorbelasting in plaas van 'n normaal oop kontak gebruik word. (3)
- 6.5.3 Met verwysing na die kontrolemechanismes in die beheerkring, verduidelik waarom  $HK_2$  nie op dieselfde tyd as  $HK_1$  bekrag kan word nie. (2)
- 6.5.4 Verduidelik hoe die werking van die kring beïnvloed sal word wanneer  $HK_1$  N/O foutief en permanent oop is. (2)

**[35]**

**VRAAG 7: PROGRAMMEERBARE LOGIKABEHEERDERS (PLB's)**

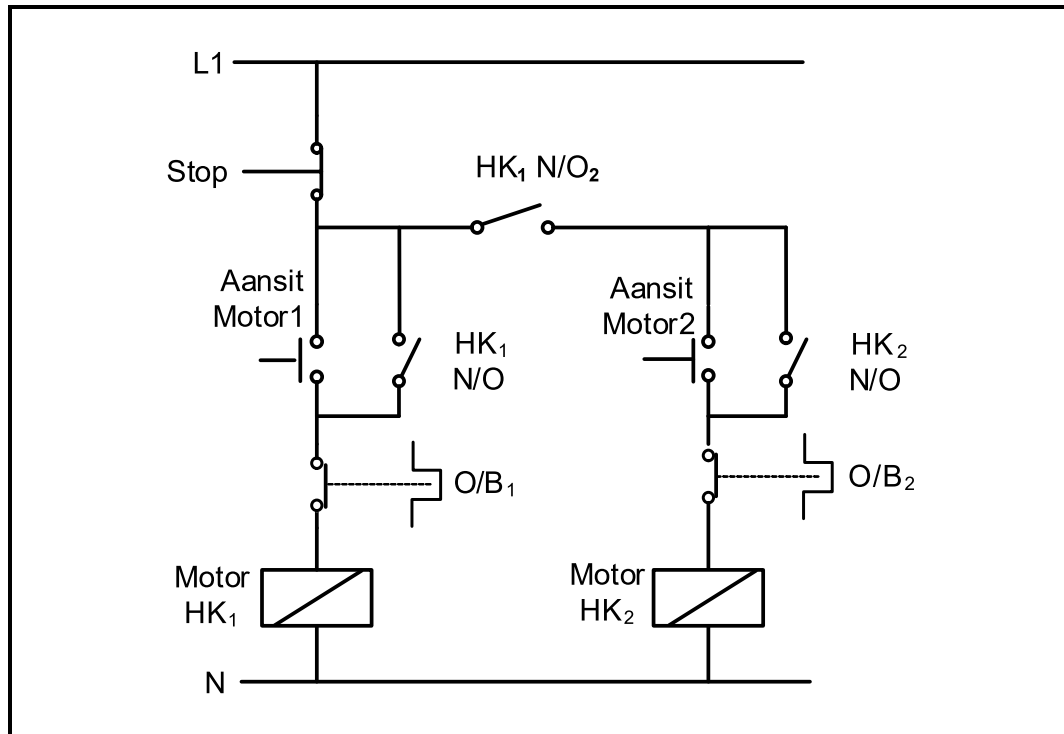
- 7.1 Noem TWEE nadele van 'n relêbeheerstelsel in vergelyking met PLB-beheerstelsels. (2)
- 7.2 Verduidelik waarom 'n sagbedradingstelsel goedkoper is om te implementeer as 'n vastedraadstelsel. (2)
- 7.3 Verwys na FIGUUR 7.3 hieronder en beantwoord die vrae wat volg.

**FIGUUR 7.3**

- 7.3.1 Verduidelik die funksie van die tydskakelaar/-reëlaar in FIGUUR 7.3. (2)
- 7.3.2 Beskryf die werking van die program in FIGUUR 7.3. (5)

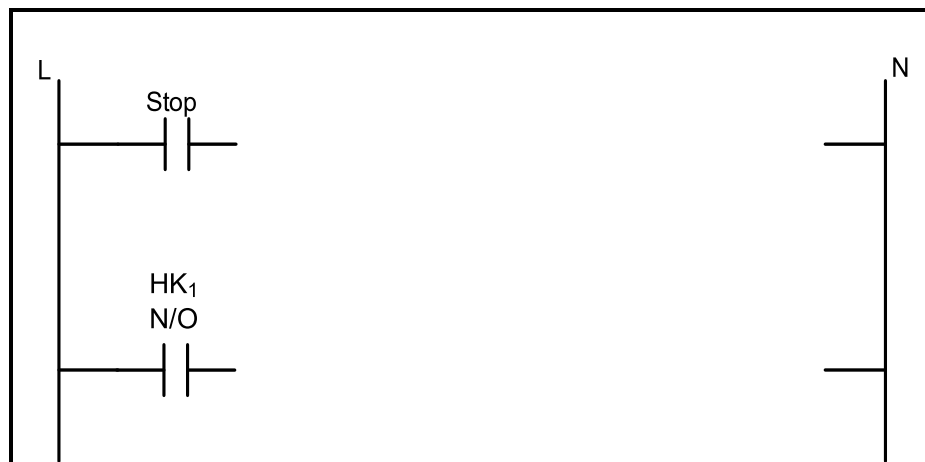
- 7.4 Verwys na uitsette van 'n PLB en beantwoord die vrae wat volg.
- 7.4.1 Onderskei tussen 'n *relé* en 'n *kontaktor*. (4)
- 7.4.2 Verduidelik hoe 'n AF-vertragingstydmetre die tydsvertraging veroorsaak wanneer dit onttrag is. (2)
- 7.5 Verwys na nabyheidsensors as insettoestelle op 'n PLB en beantwoord die vrae wat volg.
- 7.5.1 Noem TWEE toepassings van die nabyheidsensor. (2)
- 7.5.2 Noem TWEE tipes nabyheidsensors. (2)

7.6 Verwys na FIGUUR 7.6 hieronder en beantwoord die vrae wat volg.



**FIGUUR 7.6: HAND- SEKWENSIELE AANSITTER SONDER 'N TYDSKAKELAAR**

7.6.1 Teken oor en voltooi die leerlogikadiagram vir FIGUUR 7.6.1 hieronder wat dieselfde funksie as die een in FIGUUR 7.6 uitvoer in die ANTWOORDEBOEK.



**FIGUUR 7.6.1**

(8)

7.6.2 Verduidelik waarom elke oorbelasting in serie met die kontaktorspoel verbind word. (2)

7.6.3 Verduidelik die doel van die  $HK_1$  N/O<sub>2</sub>-kontak wat in serie met Aansitmotor 2 gekoppel is. (2)

- 7.7 Verduidelik *spanningsfrekwensiebeheer* met verwysing na VSB. (2)
- 7.8 Verwys na regeneratiewe remming en beantwoord die vrae wat volg.
- 7.8.1 Noem TWEE voorbeelde waar hierdie remmingsmetode gebruik kan word. (2)
- 7.8.2 Beskryf *regeneratiewe energie*. (3)
- TOTAAL: 200**

<b>FORMULEBLAD</b>	
<b>RLC-KRINGE</b>	<b>DRIEFASE-WS-OPWEKKING</b>
$P = V I \cos \theta$ $X_L = 2\pi fL$ $X_C = \frac{1}{2\pi fC}$ $f_r = \frac{1}{2\pi\sqrt{LC}}$ <b>OF</b> $f_r = \frac{f_1 + f_2}{2}$ $BW = \frac{f_r}{Q}$ <b>OF</b> $BW = f_2 - f_1$ <b>SERIE</b> $V_R = IR$ $V_L = IX_L$ $V_C = IX_C$ $I_T = \frac{V_T}{Z}$ <b>OF</b> $I_T = I_R = I_C = I_L$ $Z = \sqrt{R^2 + (X_L - X_C)^2}$ $V_T = \sqrt{V_R^2 + (V_L - V_C)^2}$ <b>OF</b> $V_T = IZ$ $\cos \theta = \frac{R}{Z}$ <b>OF</b> $\cos \theta = \frac{V_R}{V_T}$ <b>OF</b> $\tan \theta = \frac{V_L - V_C}{V_R}$ $Q = \frac{X_L}{R} = \frac{X_C}{R} = \frac{V_L}{V_T} = \frac{V_C}{V_T} = \frac{1}{R} \sqrt{\frac{L}{C}}$ <b>PARALLEL</b> $V_T = V_R = V_C = V_L$ $I_R = \frac{V_T}{R}$ $I_C = \frac{V_T}{X_C}$ $I_L = \frac{V_T}{X_L}$ $I_T = \sqrt{I_R^2 + (I_L - I_C)^2}$ $Z = \frac{V_T}{I_T}$ $\cos \theta = \frac{I_R}{I_T}$ $Q = \frac{R}{X_L} = \frac{R}{X_C}$	<b>STER</b> $V_L = \sqrt{3} V_F$ $V_F = I_F Z_F$ $I_L = I_F$ <b>DELTA</b> $V_L = V_F$ $V_F = I_F Z_F$ $I_L = \sqrt{3} I_F$ <b>DRYWING</b> $S(P_{SKYN}) = \sqrt{3} V_L I_L$ $Q(P_r) = \sqrt{3} V_L I_L \sin \theta$ $P = \sqrt{3} V_L I_L \cos \theta$ $\cos \theta = af = \frac{P}{S}$ $P_T = P_1 + P_2$ $Q_T = Q_1 + Q_2$ $S = \sqrt{(P_T)^2 + (Q_T)^2}$ <b>RENDEMENT</b> $\eta = \frac{P_{UIT}}{P_{IN}} 100$ <b>TWEEWATTMETERMETODE</b> $P_T = P_1 + P_2$ $\tan \theta = \sqrt{3} \left( \frac{P_1 - P_2}{P_1 + P_2} \right)$ <b>DRIEWATTMETERMETODE</b> $P_T = P_1 + P_2 + P_3$

DRIEFASETRANSFORMATORS	DRIEFASEMOTORS EN -AANSITTERS
<p><b>STER</b></p> $V_L = \sqrt{3} V_F$ $I_L = I_F$ <p><b>DELTA</b></p> $V_L = V_F$ $I_L = \sqrt{3} I_F$ <p><b>DRYWING</b></p> $S(P_{SKYNN}) = \sqrt{3} V_L I_L$ $Q(P_r) = \sqrt{3} V_L I_L \sin \theta$ $P = \sqrt{3} V_L I_L \cos \theta$ $\cos \theta = \text{af} = \frac{P}{S}$ $\frac{V_{F(1)}}{V_{F(2)}} = \frac{N_1}{N_2} = \frac{I_{F(2)}}{I_{F(1)}}$ $\text{Draaiverhouding: TR} = \frac{N_1}{N_2}$ $\eta = \frac{P_{UIT}}{P_{UIT} + \text{verliese}} 100$	<p><b>STER</b></p> $V_L = \sqrt{3} V_F$ $I_L = I_F$ <p><b>DELTA</b></p> $V_L = V_F$ $I_L = \sqrt{3} I_F$ <p><b>DRYWING</b></p> $S(P_{SKYNN}) = \sqrt{3} V_L I_L$ $Q(P_r) = \sqrt{3} V_L I_L \sin \theta$ $P = \sqrt{3} V_L I_L \cos \theta$ $P = \sqrt{3} V_L I_L \cos \theta \eta$ $\cos \theta = \text{af} = \frac{P}{S}$ $P_T = P_1 + P_2 \quad (\text{ware drywing})$ $Q_T = Q_1 + Q_2 \quad (\text{reaktiewe drywing})$ <p><b>RENDEMENT</b></p> $\eta = \frac{P_{IN} - \text{verliese}}{P_{IN}} 100$ $\eta = \frac{P_{UIT}}{P_{IN}} 100$ $n_s = \frac{60 f}{p}$ $\text{Per eenheid glip} = \frac{n_s - n_r}{n_s}$ $\% \text{ Glip} = \frac{n_s - n_r}{n_s} 100$ $\text{Glip} = n_s - n_r$