

SA EXAM PAPERS This Paper was downloaded from SAEXAMPAPERS
SA's Leading Past Year

Exam Paper Portal



You have Downloaded, yet Another Great Resource to assist you with your Studies 😊

Thank You for Supporting SA Exam Papers

Your Leading Past Year Exam Paper Resource Portal

Visit us @ www.saexampapers.co.za



**SA EXAM
PAPERS**

SA EXAM PAPERS
Proudly South African



This Paper was downloaded from SAEXAMPAPERS

GAUTENG PROVINCE

EDUCATION
REPUBLIC OF SOUTH AFRICA

**JUNE EXAMINATION
JUNIE EKSAMEN
GRADE / GRAAD 12
2025**

**CIVIL TECHNOLOGY:
SIVIELE TEGNOLOGIE:
WOODWORKING
HOUTBEWERKING**

CIVIL TECHNOLOGY Woodworking



C2120E

TIME/TYD: 3 hours/*uur*

MARKS/PUNTE: 200

18 pages + 4 answer sheets

18 bladsye + 4 antwoordblaaie

X05



**BENODIGDHEDE:**

1. Tekeninstrumente
2. 'n Nie-programmeerbare sakrekenaar

INSTRUKSIES EN INLIGTING

1. Hierdie vraestel bestaan uit SES vrae.
2. Beantwoord AL die vrae.
3. Nommer die antwoorde korrek volgens die nommeringstelsel wat in hierdie vraestel gebruik word.
4. Begin die antwoord op ELKE vraag op 'n NUWE bladsy.
5. MOENIE in die kantlyne van die ANTWOORDBOEK skryf NIE.
6. Jy mag sketse gebruik om jou antwoorde te illustreer.
7. Skryf ALLE berekeninge en antwoorde in die ANTWOORDBOEK of op die aangehegte ANTWOORDBLAAIE.
8. Gebruik die puntetoekenning as 'n riglyn vir die lengte van jou antwoorde.
9. Maak tekeninge en sketse in potlood, volledig gemaatskryf en netjies met beskrywende opskrifte en aantekeninge afgerond, in ooreenstemming met die SANS/SABS se *Gebruikskode vir Boutekeneparktyk*.
10. Vir die doel van hierdie vraestel moet die grootte van 'n baksteen as 220 mm x 110 mm x 75 mm geneem word.
11. Gebruik jou eie oordeel waar afmetings en/of inligting ontbreek.
12. Beantwoord VRAAG 2; 3.5; 5.6 en 6.1 op die aangehegte ANTWOORDBLAAIE soos aangedui in elke vraag.
13. Tekeninge in die vraestel is NIE volgens skaal NIE as gevolg van elektroniese oordrag.
14. Skryf netjies en leesbaar.

**VRAAG 1: WGBV, VEILIGHEID, MATERIAAL, GEREEDSKAP EN TOERUSTING
(GENERIES)**

Begin hierdie vraag op 'n NUWE bladsy.

- 1.1 Kies 'n beskrywing uit KOLOM B wat by 'n item in KOLOM A pas. Skryf slegs die letter (A – N) langs die vraagnommers (1.1.1 tot 1.1.10) in die ANTWOORDBOEK neer, bv. 1.1.11 O.

KOLOM A	KOLOM B
1.1.1 Vevoerband	A Proses vat 38 dae
1.1.2 Bouershyser	B Het laaiers
1.1.3 Leer	C Gebaseer op visuele inspeksies en visuele kenmerke
1.1.4 Nabehandeling	D Duur
1.1.5 Poeierbestryking	E Sterkte verwys na buigsterkte
1.1.6 Verf	F Hekke moet toe wees tydens gebruik
1.1.7 Galvanisering	G Los materiaal moet nooit laat val word van hoë stellasies af nie
1.1.8 Meganies gegradeerde hout	H Verbeter duursaamheid van beton deur krake te verminder
1.1.9 Visueel gegradeerde hout	I Verander die oppervlakeienskappe van in metaal
1.1.10 Lynolie	J Geskik vir hardhoutmeubels
	K Dien toe met 'n kompressor en 'n spuitpistool
	L om deur twee of meer mense gebruik te word
	M Om basismetaal met 'n sinklaag te bedek om korrosie te voorkom
	N Verbeter die voorkoms van oppervlaktes

(10 x 1) (10)



1.2 Verskeie opsies word as moonlike antwoorde op die volgende vrae gegee. Kies die antwoord en skryf slegs die letter (A – D) langs die vraagnommers (1.2.1 tot 1.2.5) in die ANTWOORDBOEK neer, bv. 1.2.6 E.

1.2.1 Elektroplatering is die proses om ...

- A 'n plastieklaag op metaal aan te bring deur elektrolise te gebruik.
- B een metaal met 'n ander metaal te bedek deur elektrolise te gebruik.
- C verf op 'n metaal aan te bring deur magnetisme te gebruik.
- D vloeibare sink op 'n metaal toe te pas deur druk te gebruik. (1)

1.2.2 Waarom sal jy 'n metaal met n laag verf bedek?

- A Om uiterste temperature te weerstaan
- B Om korrosie te voorkom
- C Om kromtrekking te voorkom
- D Slegs A en B (1)

1.2.3 Wanneer 'n steier gebruik word, moet dit geïnspekteer word om te verseker dat ...

- A die steier nie aan die gebou vasgemaak is nie.
- B die steierplatform elke 4 meter ondersteun is.
- C die steier vry is van enige defekte.
- D Al die bogenoemde. (1)

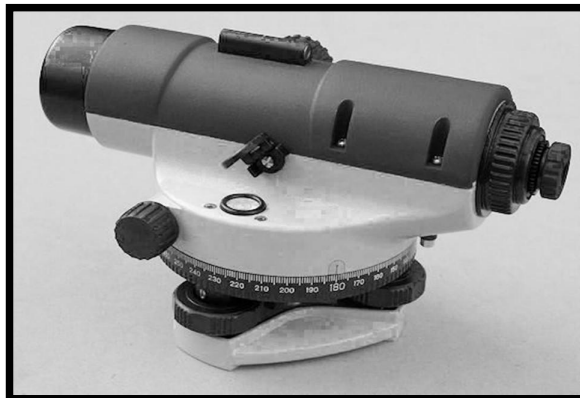
1.2.4 ... van steiers moet vertikaal vasgeheg wees.

- A Kalfrelings
- B Diagonale stutte
- C Staanders
- D Basisplate (1)

1.2.5 Die werkgewer moet verseker dat die spore van houtlere ...

- A nie geverf is nie.
- B vry van ghries is.
- C nie gekraak is nie.
- D Al die bogenoemde. (1)

- 1.3 FIGUUR 1.3 hieronder toon 'n gereedskapstuk wat in die boubedryf gebruik word.



FIGUUR 1.3

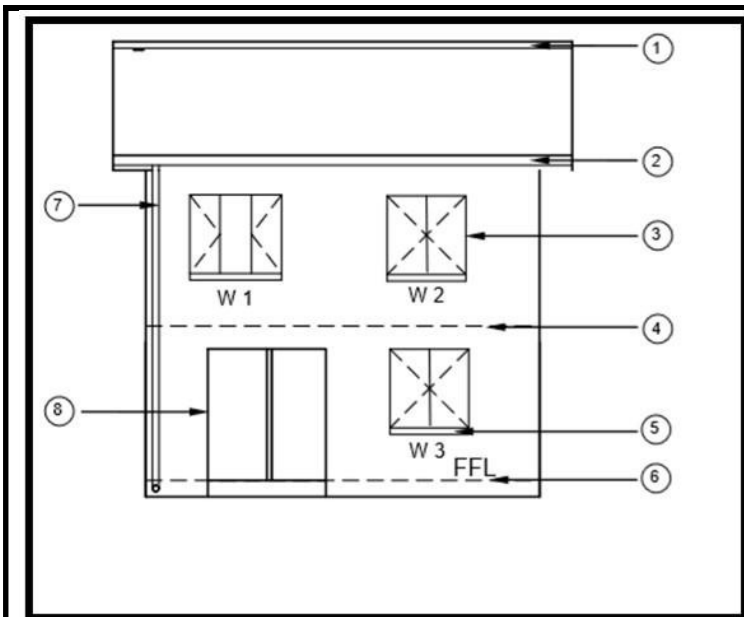
- 1.3.1 Identifiseer die gereedskapstuk hierbo. (1)
- 1.3.2 Verduidelik die gebruik van die gereedskapstuk in FIGUUR 1.3. (1)
- 1.4 Verduidelik wat kan gebeur indien die ente van steierplanke die laaste stut met meer as 230 mm oorskry. (1)
- 1,5 Verduidelik die veiligheidsdoel van die volgende lede van 'n steier:
- 1.5.1 Skutreling (1)
- 1.5.2 Skopplaat (1)
- [20]**



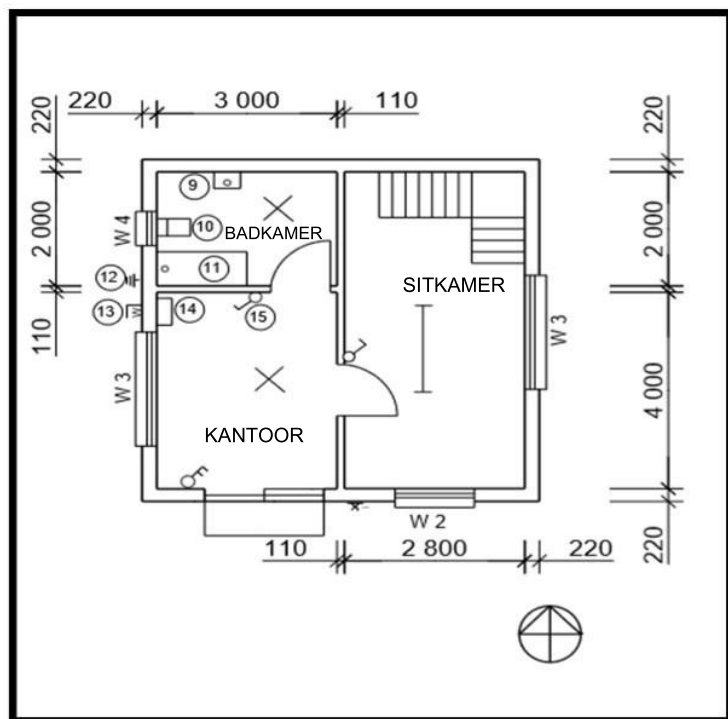
VRAAG 2: GRAFIKA AS KOMMUNIKASIEMIDDEL (GENERIES)

Begin hierdie vraag op 'n NUWE bladsy.

FIGUUR 2 hieronder toon tekeninge wat op 'n bouplan verskyn. Ontleed die tekeninge en voltooi die tabel op ANTWOORDBLAD 2.



FIGUUR A



FIGUUR B

LET WEL:

Kontrakteurs moet alle afmetings en vlakke op die terrein verifieer voordat hulle met werk begin. Argitekte moet onmiddellik van enige teenstrydighede in kennis gestel word.

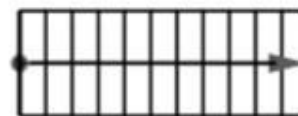
ARGITEK SE HANDTEKENING

KLIËNT SE HANDTEKENING

Die volgende moet voor die glydeur geplaas word:



Toegang tot die eerste verdieping moet deur middel van 'n:



HERSIE- NING	DATU M	BESKRYWING
GEDRUK DEUR: NKOSI-DRUKKERS		DATUM VAN DRUK: 2018/10/02
TEKENTITEL: TERREINPLAN STAANPLEK 1843		
PROJEK: VOORGESTELDE WONING OP ERF 1843, DIEPRIVIER		
PROJEK NR. GR 557-102	TEKENING NR. 5597P9	
DATUM: 25/04/2018	GETEKEN: JP MALOI	NAGEGAAN: P. BRITZ
VERWYSINGSKODE: QP 1- 2018	SKAAL: 1: 100	
VENSTER 2		VENSTER 3

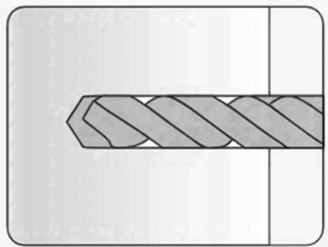
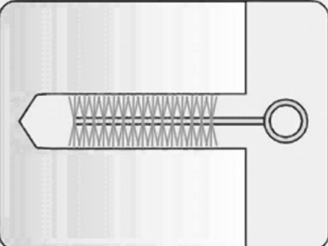
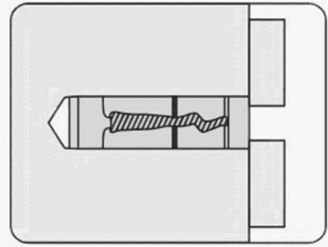
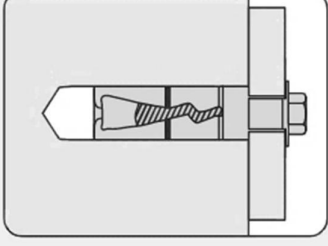
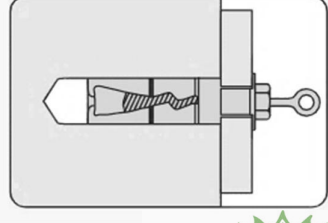
FIGUUR 2



VRAAG 3: HOEVEELHEDE EN VERBINDING

Begin hierdie vraag op 'n NUWE bladsy.

- 3.1 Skryf 'n beskrywing wat die hegging van 'n Rawlbout in 'n baksteen muur in KOLOM A illustreer. Skryf slegs die vraagnommers (3.1.1 tot 3.1.5) soos aangetoon in KOLOM B in jou ANTWOORDBOEK, bv. 3.1.6 Merk die gat vir die Rawlbout.

KOLOM A	KOLOM B
	3.1.1
	3.1.2
	3.1.3
	3.1.4
	3.1.5

(5)

3.2 Figuur 3.2 hieronder toon hegstukke.

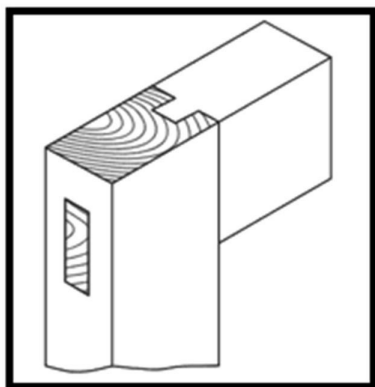


FIGUUR 3.2

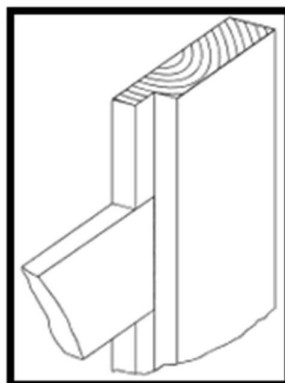
3.2.1 Identifiseer die hegstukke hierbo. (1)

3.2.2 Verduidelik die DRIE stappe wat jy sal volg om 'n voorwerp aan 'n baksteenmuur te heg met behulp van die hegstuk, as die gat klaar gemerk is. (3)

3.3 FIGUUR A en B hieronder toon houtwerk voeë.



FIGUUR A

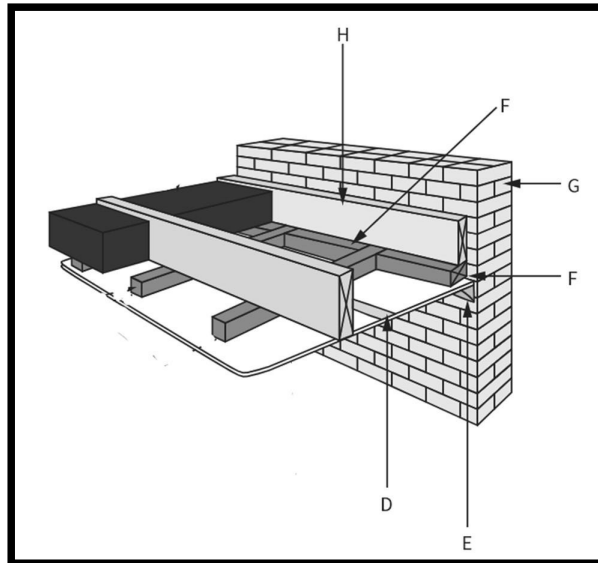


FIGUUR B

3.3.1 Identifiseer die houtwerk voeë wat hierbo geïllustreer is. (2)

3.3.2 Noem waar elke tipe voeë gebruik kan word. (2)

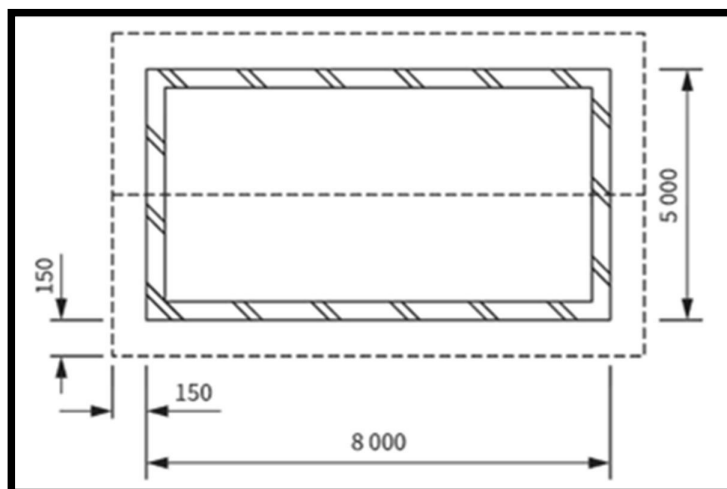
3.4 FIGUUR 3.4 toon die vashegting van 'n plafonbord aan latwerk.



3.4.1 Identifiseer **E**, **G** en **H**. (3)

3.4.2 Vedeuidelik die doel van **D** en **F**. (2)

- 3.5 FIGUUR 3.5 hieronder toon die vloerplan van 'n gebou met 'n geweldak. Bestudeer die figuur en beantwoord die vrae wat volg. Toon ALLE berekeninge.



FIGUUR 3.5

Gebruik die volgende spesifikasies:

- Die mure is 220 mm dik.
- Die lengte van die dakspar is 3 600 mm.
- Die hartafstand spasiëring tussen kaplatte is 900 mm.
- Die oorhang van die dak by die fassieplankente is 150 mm.

Gebruik ANTWOORDBLAD 3.5 en bereken die volgende:

- 3.5.1 Die binne-afmetings (2)
- 3.5.2 Die lengte van die muurplate (3)
- 3.5.3 Die aantal kaplatte benodig (3)
- 3.5.4 Die oppervlakte van dakonderlegsels benodig (4)
- [30]**

VRAAG 4: SWAAIRAME, DEURE EN MUURPANELE

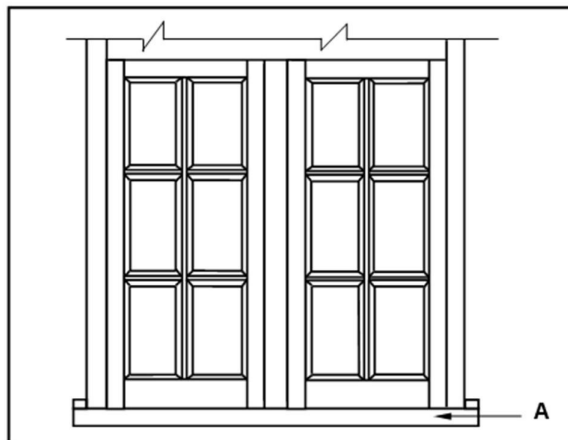
Begin hierdie vraag op 'n NUWE bladsy.

- 4.1 Gee EEN woord/term vir elk van die volgende beskrywings deur 'n woord/term uit die lys hieronder te kies. Skryf slegs die woord/term langs die vraagnommers (4.1.1 tot 4.1.5) in die ANTWOORDBOEK neer, bv. 4.1.6 vloerlys.

kroonlys, kwartrondte, vensterbank, tussenstyl, ruitbalkie, voorste reling, tap-en-gat, tong-en-groefborde, stopverf, vloerlys, gom, PVC, dekstrook, verf, bo-reling, vernis

- 4.1.1 Die lys tussen die muur en die vloer. (1)
- 4.1.2 Die onderdeel wat die hoofdele van 'n dubbelswaairaam vertikaal verdeel (1)
- 4.1.3 Word gebruik om die vensterruit in posisie te hou (1)
- 4.1.4 Die voeg wat gebruik word om die strookplanke wat by die muurpanele gebruik word te heg (1)
- 4.1.5 Die horisontale onderdeel van die swaairaam wat direk onder die kalfreling voorkom (1)
- 4.2 Noem die DRIE hoofdele van 'n dubbelswaairaam met boligte. (3)

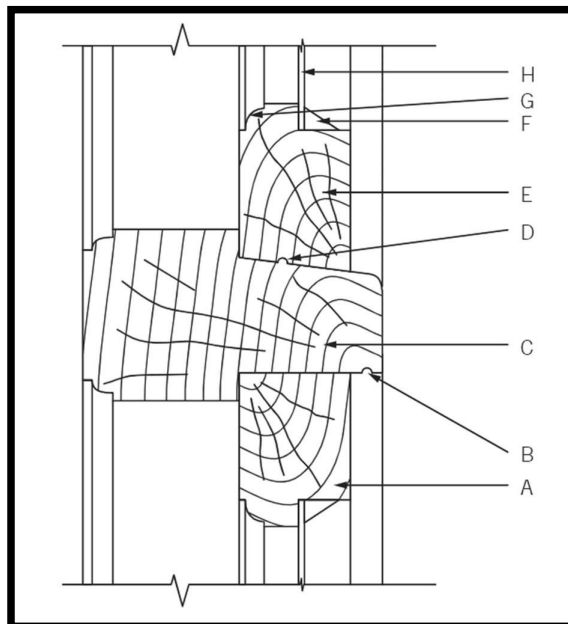
- 4.3 FIGUUR 4.3 hieronder toon 'n buite-aansig van 'n onvoltooide swaairam. Die swaairam kan veleng word deur 'n nuwe deel bo-op die bestaande swaairam te plaas. Bestudeer die figuur en beantwoord die vrae wat volg.



FIGUUR 4.3

- 4.3.1 Noem die ontbrekende deel wat bo-op die swaairam geplaas kan word om dit te voltooi. (1)
- 4.3.2 Verduidelik EEN voordeel van die deel wat bo-op die swaairam geplaas kan word. (1)
- 4.3.3 Beskryf die doel van 'n kalfreling in 'n swaairam. (1)
- 4.3.4 Noem TWEE dele van 'n swaairam wat die glas in plek hou. (2)

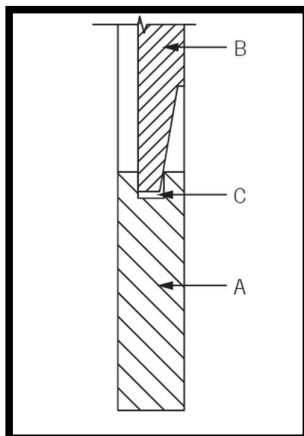
- 4.4 FIGUUR 4.4 hieronder toon 'n vertikale snit deur die kalfreling, onderreling van die bolig en boreling van 'n swaairaam.



FIGUUR 4.4

- 4.4.1 Identifiseer dele **A – E**. (5)
- 4.4.2 Beskryf die doel van onderdeel **B**. (1)

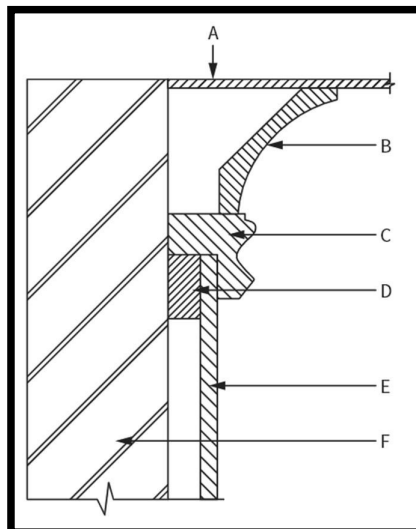
- 4.5 Figuur 4.5 hieronder toon 'n vertikale snit deur die onderkant van 'n paneeldeur. Bestudeer die skets en beantwoord die vrae wat volg.



FIGUUR 4.5

- 4.5.1 Benoem onderdeel **A** – **C**. (3)
- 4.5.2 Verduidelik EEN doel van deel **C**. (1)
- 4.5.3 Benoem die dikte van deel **A**. (1)
- 4.5.4 Identifiseer die hegging wat gebruik is om deel **A** aan die styl van die deur te verbind. (2)
- 4.5.5 Maak 'n netjiese vryhandskets van 'n voor- en bo-aansig van 'n verhewe paneel. (3)

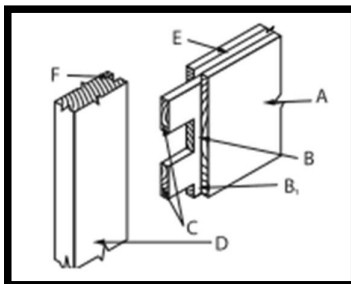
- 4.6 FIGUUR 4.6 hieronder toon 'n vertikale deursnee-aansig deur die bokant van 'n muurpaneel.



FIGUUR 4.6

- 4.6.1 Identifiseer die dele gemerk **A – D**. (4)
- 4.6.2 Beskryf die doele van dele **C** en **D**, onderskeidelik. (2)
- 4.6.3 Verduidelik hoekom die lengte van die tong korter is as die diepte van die groef. (2)

4.7 FIGUUR 4.7 hieronder toon 'n voeg wat in 'n drie-paneel deur gebruik word.



FIGUUR 4.7

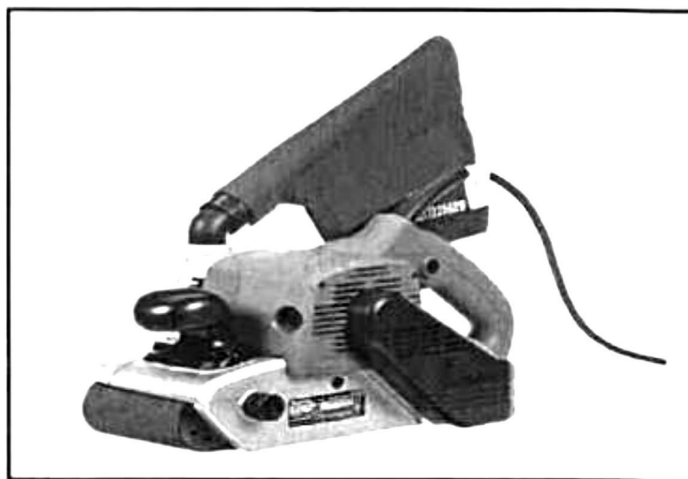
Voorspel die verhouding van die in dikte van deel **C**. (1)

4.8 Beskryf wat jy verstaan onder die term *muntin* in 'n deur. (2)
[40]

VRAAG 5: DAKKE, PLAFONNE, GEREEDSKAP EN MATERIAAL (SPESIFIEK)

Begin hierdie vraag op 'n NUWE bladsy.

5.1 FIGUUR 5.1 hieronder toon 'n elektriese handgereedskapstuk. Bestudeer die prent en beantwoord die vrae wat volg.



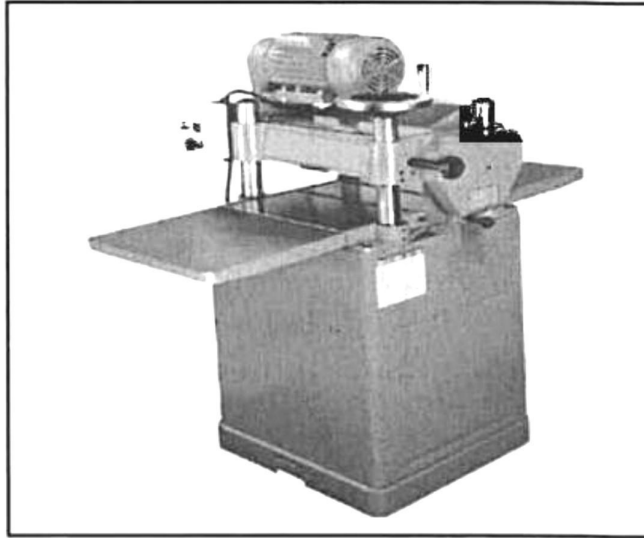
FIGUUR 5.1

5.1.1 Identifiseer die gereedskapstuk. (1)

5.1.2 Voorspel wat kan gebeur as geen persoonlike beskermende toerusting gedra word terwyl hierdie gereedskap gebruik word nie. (2)

5.1.3 Verduidelik kortliks hoekom hierdie gereedskapstuk in 'n velige, droë plek gebêre moet word. (1)

- 5.2 FIGUUR 5.2 hieronder toon 'n houtwerkmasjien. Bestudeer die prent en beantwoord die vrae wat volg.



FIGUUR 5.2

- 5.2.1 Identifiseer die houtwerkmasjien. (1)
- 5.2.2 Gee TWEE redes waarom jy nie die hoogte van die masjien moet verstel terwyl dit werk nie. (2)
- 5.2.3 Verduidelik TWEE voorgorgmaatreëe wat geneem kan word om die lem van die masjien te beskerm. (2)
- 5.2.4 Gee TWEE redes hoekom dit nodig is om die hout vir los knope en spykers na te gaan voordat hierdie masjien gebruik word. (2)
- 5.3 Noem TWEE verskillende tipes valdeure wat op 'n plafon geïnstalleer kan word. (2)
- 5.4 Onderskei tussen die gebruike van 'n *kaplat* (daklat) en 'n *plafonlat*. (2)
- 5.5 Noem die verskillende dakonderlaag vir ELK van die volgende dakbedekkings:
- 5.5.1 Teëldak (1)
- 5.5.2 Grasdak (1)
- 5.5.3 IBR-dakbedekking (1)



- 5.6 Gebruik ANTWOORDBLAD 5.6 en voltooi die vertikale deursnee-aansig deur die voet van 'n dakkap deur die geslote dakrand volgens skaal 1 : 10 te teken.

Toon die volgende op jou skets:

- Fassieplank: 230 mm x 38 mm
 - Hanger: 38 mm x 38 mm
 - Draer: 38 mm x 38 mm
 - 6 mm vesementbordfibre
 - TWEE kwartrondlyste onder die vesementbord (7)
- 5.7 Verduidelik die term *dakrand van 'n dak*. (1)
- 5.8 Noem TWEE verskillende dakkappe wat gebruik word om 'n dak te bou. (2)
- 5.9 Onderskei tussen *oop* en *geslote* dakrande. (2)
- [30]**

VRAAG 6: GRAFIKA AS KOMUNIKASIEMIDDEL (SPESIFIEK)

Begin hierdie vraag op 'n NUWE bladsy.

- 6.1 ANTWOORDBLAD 6.1 toon die vooraansig van 'n vrystaande kas, met 'n ovaal hangreling en 'n laai, sonder 'n deur.

Projekteer die detail van die vrystaande kas en teken 'n deursnee-linkeraansig op snyvlak **A-A**.

Gebruik die volgende spesifikasies:

- Die kas is van 16 mm melamienborde gemaak.
 - Die onderkant van die laai is van 3 mm hardebord gemaak.
 - Die agterkant van die kas is van 3 mm hardebord gemaak. (12)
- 6.2 Teken, in jou ANTWOORDBOEK, 'n netjiese tweedimensionele skets van die vertikale deursnee-aansig van EEN helfte van die KORREKTE konstruksiebesonderhede van die konvensionele valdeur. Benoem enige TWEE onderdele. (8)
- 6.3 Onderskei, met behulp van TWEE lyndiagramme, tussen 'n hoofstyldakkap en 'n SA(Howe)-dakkap. Teken SLEGS die dakkappe met oorhange in jou ANTWOORDBOEK. (12)
- 6.4 Skets in jou ANTWOORDBOEK, in goeie verhouding, die isometriese aansig van SLEGS die bo-reling met die tap vir 'n borstapvoeg. (8)

[40]

TOTAAL: 200





NAAM EN VAN: _____

ANTWOORDBLAD 2

NR.	VRAE	ANTWOORDE	PUNTE
2.1	Benoem die tekening uitgebeeld in FIGUUR B.		1
2.2	Lei die skaal van die tekening af.		1
2.3	Identifiseer nommer 4.		1
2.4	Identifiseer nommer 12.		1
2.5	Identifiseer nommer 11.		1
2.6	Identifiseer nommer 8.		1
2.7	Identifiseer nommer 7.		1
2.8	Identifiseer nommer 14.		1
2.9	Identifiseer nommer 5.		1
2.10	Identifiseer die nommer wat die elektisiteitsmeter in FIGUUR A aantoon.		1
2.11	Beveel TWEE geskikte skale aan vir vloerplanne anders as dié wat in die aantekeninge getoon word.		2
2.12	Gee die afkortings vir die volgende:	12.1	2
	12.1 Spoelkloset 12.2 Stort	12.2	
2.13	Noem die eienskap wat voor die skuifdeur geplaas moet word soos in die aantekeninge gespesifiseer.		1
2.14	Wie het die tekening nagegaan?		1





NAAM EN VAN: _____

2.15	Beskryf wat deur nommer 3 getoon word.		1
2.16	Verduidelik die verskil tussen die lig wat in die sitkamer en in die kombuis geïnstalleer is.		2
2.17	Wat is die tekeningnommer van die bouplan?		1
2.18	Wie moet ingelig word wanneer die kontrakteur die vlakke uiteensit op 'n bouterrein opstel en daar variansies is?		1
2.19	Identifiseer EEN belangrike aspek wat is op die plan weggelaat is.		1
2.20	Wat moet geïnstalleer word vir balans en ondersteuning as jy die trappe opgaan?		1
2.21	Lei die hoogte van venster 2 af uit die venster-skedule.		1
2.22	Teken die simbool vir 'n stort.		1
2.23	Teken die elektriese simbool vir 'n muur-gemonteerde lig.		1
2.24	Lei die wydte van venster 3 uit die venster-skedule af.		1



NAAM EN VAN: _____

2.25	Beveel 'n geskikte vloerbedekking vir die badkamer aan.		1
2.26	Verduidelik wat bedoel word met 1 : 10 soos aangedui op die simbool in die aantekeninge.		1
2.27	Identifiseer die tipe dak wat vir die gebou in FIGUUR A gebruik word.		1
2.28	Bewys, deur 'n kontroletoets te doen, dat die totale vertikale afmetings aan die linkerkant en regterkant van die plan in FIGUUR B gelyk is.		7
2.29	Bereken die area van die badkamer. Toon ALLE berekeninge en gee jou antwoord in m ² . Rond jou antwoord af na TWEE desimale plekke.		3
TOTAAL:			40



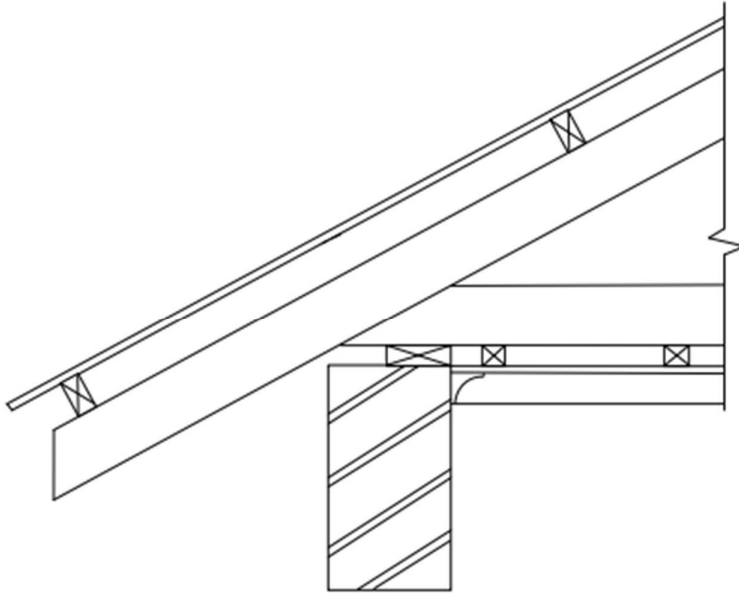
NAAM EN VAN: _____

ANTWOORDBLAD 3.5

A	B	C	D	
3.5.1			Binne-afmetings:	
			= _____	
			= _____	
				(2)
3.5.2			Lengte van muurplate benodig:	
_____	_____	_____		
				(3)
3.5.3			Aantal kaplatte benodig:	
			= _____	
			= _____	
			= _____	
				(3)
3.5.4			Oppervlakte van dakonderlegsels benodig:	
_____	_____	_____		
				(4)

NAAM EN VAN: _____

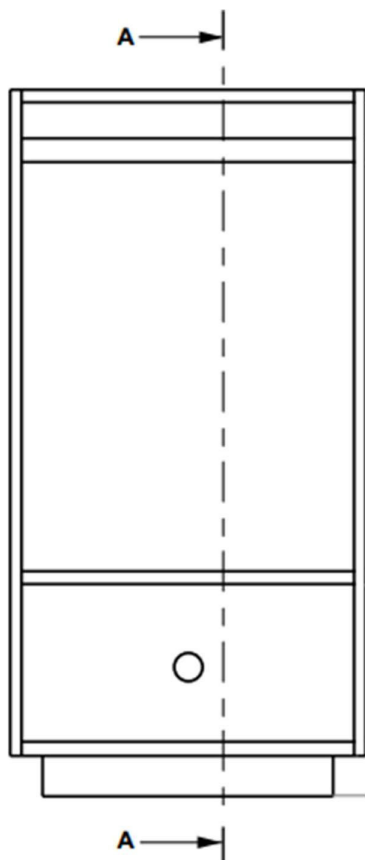
ANTWOORDBLAD 5.6



ASSESSERINGSKRITERIA	PUNT	KANDIDAAT SE PUNT
TOTAAL:	7	

NAAM EN VAN: _____

ANTWOORDBLAD 6.1



ASSESSERINGSKRITERIA	PUNT	KANDIDAAT SE PUNT
1	1	
2	1	
3	1	
4	1	
5	1	
6	1	
7	1	
8	1	
9	1	
10	1	
11	1	
12	1	
TOTAAL:	12	