

SA EXAM PAPERS This Paper was downloaded from SAEXAMPAPERS  
**SA's Leading Past Year**

**Exam Paper Portal**



*You have Downloaded, yet Another Great Resource to assist you with your Studies 😊*

*Thank You for Supporting SA Exam Papers*

Your Leading Past Year Exam Paper Resource Portal

Visit us @ [www.saexampapers.co.za](http://www.saexampapers.co.za)



**SA EXAM  
PAPERS**

SA EXAM PAPERS

Proudly South African



# basic education

Department:  
Basic Education  
**REPUBLIC OF SOUTH AFRICA**

**NASIONALE  
SENIOR SERTIFIKAAT**

**GRAAD 12**

**SIVIELE TEGNOLOGIE: KONSTRUKSIE**

**NOVEMBER 2025**

**NASIENRIGLYNE**

**PUNTE: 200**

**Hierdie nasienriglyne bestaan uit 19 bladsye.**



## INSTRUKSIES VIR NASIENERS

### 1. Nasieners behoort:

- Hulself te vergewis van die vraag en die antwoord voordat hulle die antwoorde van die kandidaat evalueer.
- Altyd die antwoorde van die kandidaat binne die konteks van die vraag te interpreteer.
- Enige relevante en aanvaarbare antwoorde gedurende die vooraf-nasiensessie te oorweeg, maar moet streng voldoen aan die antwoorde na die finalisering van die nasienriglyne.
- Hulle te vergewis dat daar TWEE benaderinge is om beskryf en verduidelik tipe vrae te beantwoord:
  1. Indien daar van 'n kandidaat vereis word om 'n proses in 'n spesifieke hoeveelheid stappe te verduidelik, moet slegs die eerste verwagte stappe oorweeg word.
  2. Indien daar egter van 'n kandidaat vereis word om te verduidelik of te beskryf, kan die kandidaat 'n lang beskrywing gee wat nie noodwendig goed georganiseer is nie. In hierdie geval moet die nasiener die volledige antwoord evalueer om te oordeel of die kandidaat die vereiste uitkoms voldoende verduidelik het en dan punte op meriete toeken.

Beantwoording van kortvrae.

1. Antwoorde in Kolpuntvorm: Wanneer 'n kandidaat hul antwoorde in kolpunte verskaf, moet elke kolpunt as 'n afsonderlike antwoord beskou word. Ken een punt toe vir elke volledige kolpuntantwoord.
  2. Antwoorde in paragraafvorm: Wanneer 'n kandidaat antwoorde in paragraafvorm verskaf, moet die antwoord beoordeel word op grond van die akkuraatheid en volledigheid van elke feit wat aangebied word. Ken punte toe vir elke onderskeibare feit of stelling, mits elke feit korrek verwoord is.
- Te merk wat die kandidaat geskryf het en moet nie antwoorde interpreteer of voorspel nie.
  - Die regmerk of kruis aan te dui reg op die plek waar die punt toegeken moet word of waar die kandidaat die fout gemaak het.
  - Die letter wat ooreenstem met die korrekte antwoord sowel as die uitgeskryfde antwoord by die meervoudige keuse-vrae te aanvaar.
  - Die verkeerde spelling in antwoorde te aanvaar tensy die spelling die betekenis van die woord verander.
  - As 'n leerder twee of meer antwoorde geskei het deur 'n skuinsstreep (/), slegs die eerste antwoord te merk, tensy die bykomende antwoord/e verskillende name vir dieselfde item is, bv. Yale-slot/Naggrendel. In hierdie geval moet die punt vir die antwoord toegeken word en die skuinsstreep (/) moet NIE as 'n bykomende antwoord beskou word nie.

### 2. Vir berekening:

- 'n Punt word slegs toegeken as die korrekte eenheid langs die antwoord geskryf is. Indien die vraag aandui dat die antwoord in 'n spesifieke eenheid moet wees, sal 'n punt toegeken word indien die antwoord aangedui is sonder die eenheid.
- Punte sal slegs vir die korrekte waardes in 'n berekening toegeken word indien die kandidaat optel in plaas van vermenigvuldig sal GEEN punte vir die berekening en die antwoord toegeken word nie.



- Waar 'n verkeerde antwoord korrek na die volgende stap oorgedra is, moet die merker die waardes herbereken deur die verkeerde antwoord van die eerste berekening te gebruik. Indien dit korrek gebruik word, behoort die kandidaat die volpunte vir latere berekeninge te ontvang.
- Alternatiewe metodes van berekeninge moet oorweeg word, mits die korrekte antwoord verkry word.
- Vir die berekening van hoeveelhede sal punte toegeken word vir die korrekte gebruik van die dimensiepapier.

### 3. Wanneer tekeninge nagesien word:

- Die onderdeel waarvoor die punt toegeken moet word, moet korrek in die regte posisie geteken word om 'n punt te ontvang.
- 'n Onderdeel wat verkeerd geteken is, maar verkeerdelik in 'n ander posisie herhaal word, sal die punt vir die herhaalde verkeerde onderdeel ontvang, mits die nasienriglyn voorsiening maak vir TWEE of meer punte vir daardie onderdeel (positiewe nasien).
- Punte kan slegs vir 'n byskrif toegeken word indien die byskrif die korrekte onderdeel wat geteken is, korrek aandui. Moenie byskrifte oorweeg vir onderdele wat van byskrifte op die antwoordblad voorsien is nie.
- Skaaltekeninge moet altyd met 'n toepaslike masker nagesien word.
- Indien die verkeerde tekening geteken is, kan die kandidaat beloon word vir slegs dit waarvoor op die nasienriglyn voorsiening gemaak is.
- Indien 'n lyndiagram of 'n ortografiese aansig in plaas van 'n prentaansig (isometries/skuins/perspektief) geteken is, sal die eerste assesseringskriteria vir elke onderdeel verkeerd gemerk word, maar punte sal toegeken word vir die opeenvolgende onderdele indien TWEE of meer punte toegeken word vir dieselfde onderdeel.
- Indien kandidate meer inligting teken/gee as wat vereis word merk streng volgens die assesseringskriteria. Indien die bykomende inligting egter die korrekte antwoord verander of teenstrydig is, moet die antwoord as verkeerd gemerk word.

### 4. Verkeerde nommering van vrae:

- As 'n kandidaat 'n antwoord verkeerd genommer het, maar die antwoord is in die regte posisie volgens die volgorde van die vrae in die vraestel, omkring die verkeerde nommering en merk die antwoord.
- Indien vrae willekeurig beantwoord word en dit nie dieselfde volgorde volg as in die vraestel en deur die leerder verkeerd genommer is, moet die antwoord NIE nagesien word nie.

### 5. Duplisering van antwoorde en vrae wat in die verkeerde plek beantwoord is:

- As 'n vraag twee keer beantwoord word, merk die eerste antwoord.
- As 'n vraag op 'n antwoordblad beantwoord moet word en die kandidaat het dit op beide die antwoordblad en in die antwoordeboek beantwoord, merk die antwoord op die antwoordblad en kanselleer die antwoord in die antwoordeboek.
- As die vraag in die antwoordeboek in plaas van op die antwoordblad beantwoord is, merk die antwoord in die antwoordeboek volgens die assesseringskriteria op die nasienriglyn.



**VRAAG 1: WBGV, MATERIALE, GEREEDSKAP, TOERUSTING EN HEGTING (GENERIES)**

- 1.1 1.1.1 38 mm ✓ (1)
- 1.1.2 150 mm ✓ (1)
- 1.1.3 320 kg per m<sup>2</sup> ✓ (1)
- 1.1.4 twee ✓ (1)
- 1.1.5 twee ✓ (1)
- 1.1.6 oorhoofse ✓ (1)
- 1.1.7 tweederdes ✓ (1)
- 1.1.8 ongemagtigde persone ✓ (1)
- 1.1.9 760 x 560 mm ✓ (1)
- 1.1.10 gesondheid en veiligheid ✓ (1)
- 1.2 C ✓ (1)
- 1.3 Boute word aangekoop volgens:
- Lengte van die skag ✓
  - Deursnee ✓
  - Tipe draad
  - Kopgrootte
  - Tipe kop
  - Sterkte
  - Materiaal
- ENIGE TWEE VAN BOGENOEMDE** (2)
- 1.4 1.4.1 Proses van poeierbedekking:  
Die aanwending van 'n plastiekafwerking/bedekking in poeier vorm ✓, deur 'n sproeispuut te gebruik. ✓ (2)



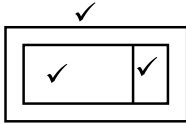
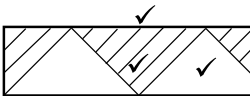
- 1.4.2 Voordele van die aanwending van poeierbedekking aan 'n metaal:
- Versterk die metaal ✓
  - Verskaf stabiliteit
  - Omgewingsvriendelik
  - Dikker laag kan aangewend word
  - Meer duursaam
  - Besikbaar in verskeie kleure, teksture en glansvlakke
  - Weerstaan hoë vlakke van hitte
  - Termoverharde poeierbedekking het 'n pragtige voorkoms
  - Goedkoper as ander metodes
  - Weerstaan korrosie
- ENIGE EEN VAN BOGENOEMDE** (1)
- 1.5 Moenie die volgende gebruik om 'n multidetektor skoon te maak nie:
- Skoonmaakmiddels ✓
  - Oplosmiddels/Chemikalieë
  - Klam lap
- ENIGE EEN VAN BOGENOEMDE** (1)
- 1.6 Twee materiale wat opgespoor kan word:
- Staal ✓
  - Koper ✓
  - Geelkoper
  - Bedrading/WS
- ENIGE TWEE VAN BOGENOEMDE** (2)
- 1.7 Skietlood ✓ (1)
- [20]**



**VRAAG 2: GRAFIKA AS KOMMUNIKASIEMIDDEL (GENERIES)**

NR.	VRAE	ANTWOORDE	PUNTE
1.	Watter aansig word deur FIGUUR A aangedui?	Wes-aansig/Wes/W ✓	1
2.	Lei van die nota-kolom af watter tipe dak by nommer 1 aangedui word.	Skilddak ✓	1
3.	Watter energie-opwekkings-komponente is op die dak geïnstalleer, soos deur nommer 2 aangedui?	Sonpanele ✓	1
4.	Identifiseer nommer 3.	Fassiebord ✓	1
5.	Identifiseer nommer 4.	Vensterbank ✓	1
6.	Watter materiaal word aanbeveel om vir die vervaardiging van nommer 5 gebruik te word?	Vlekvrye staal ✓	1
7.	Identifiseer nommer 6.	NGV/Natuurlike grondvlak ✓	1
8.	Skryf die afkorting vir nommer 7 neer.	VVV ✓	1
9.	Identifiseer die entvorm wat gebruik word vir die vervaardiging van nommer 8.	Rond/Vierkantig/Reghoekig ✓	1
10.	Hoeveel ingeboude kaste is daar in die gebou?	Een/1 ✓	1
11.	Watter elektriese installasie is in die gebou weggelaat?	Kontaksok/Kontaksok met skakelaar/Ligte/Elektriese bedrading/Skakelaar/Verdeelbord/Ondulator ✓	1
12.	Watter tipe materiaal kan gebruik word om die fassieplank in FIGUUR A te vervaardig?	Hout/Veselsement/uPVC/Aluminium/Vlekvrye staal Gegalvaniseerde plate ✓	1
13.	Hoe moet die openingsrigting van die skuifdeur op die vloerplan aangedui word?	Deur middel van 'n pyl ✓	1
14.	Noem EEN materiaal wat gebruik kan word om nommer 9 te vervaardig.	Keramiek/PVC/Hout/Staal/Vlekvrye staal/Porselein/Klei/Plastiek/Veselglas/Glas/Beton/Klip/Marmer/Terrazzo/Gietyster/Gepersde staal/ Geelkoper ✓	1



15.	Lei van die nota-kolom af wat bokant elke venster geïnstalleer moet word.	Lateie ✓	1
16.	Hoeveel buitedeure is aan die suidelike kant van die gebou sigbaar?	Twee/2 ✓	1
17.	Hoeveel spoelklosette is in die gebou geïnstalleer?	Vier/4 ✓	1
18.	Identifiseer nommer <b>10</b> .	Eenwegskakelaar-dubbelpool ✓	1
19.	Lei die dikte van die binnemure van FIGUUR <b>B</b> af.	110 mm/110 ✓	1
20.	Noem die verwysingskode van die voorgestelde gebou.	QP 5 - 2025 ✓	1
21.	Hoeveel 1 200 x 600 mm vensters is daar in die gebou?	VYF/5 ✓	1
22.	Lei van die nota-kolom af wat die afmetings van die aluminiumsypaneel met vensters is.	600 ✓ x 2 000 mm ✓	2
23.	Teken die simbool vir 'n vetvanger.		3
24.	Teken die simbool vir onversteurde grond.		3
25.	Watter sanitêre toebehore is in die waskamer geïnstalleer?	Dubbele opwasbak/Opwasbak-dubbel ✓	1
26.	Bereken die area van die waskamer wat met vloerteëls bedek moet word. Die opwasbakeenheid moet bo-op die teëls geïnstalleer word. Gee jou antwoord in m <sup>2</sup> .	5 ✓ x 4 ✓ = 20 ✓ m <sup>2</sup>  <b>OF</b> 5 000 mm x 4 000 mm = 20 m <sup>2</sup>	3
27.	Bereken die totale lengte van die muur aan die noordelike kant van die gebou. Toon ALLE berekeninge. Die lengte moet in meter aangedui word.	220 ✓ + 5 000 ✓ + 110 ✓ + 5 000 ✓ + 220 ✓ = 10 550 ✓ mm = 10,55 ✓ m  <b>OF</b> 0,22 + 5 + 0,11 + 5 + 0,22 = 10,55 m	7
		<b>TOTAAL:</b>	<b>40</b>

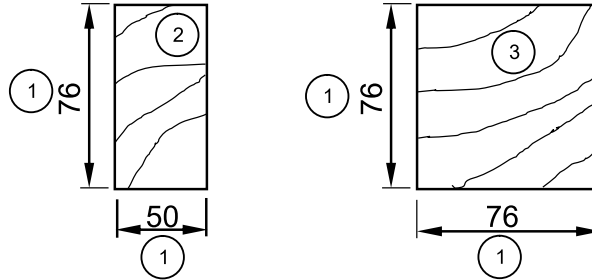


**VRAAG 3: DAKKE, TRAPPE EN VERBINDING/HEGTING (SPESIFIEK)**

3.1 3.1.1 760 mm ✓ (1)

3.1.2 1 400 mm ✓ (1)

3.2



NR.	ASSESSERINGSKRITERIA	PUNT
1	Afmetings (TWEË op elke tekening)	4
2	Teken van reghoekige vorm	1
3	Teken van vierkantige vorm	1
<b>TOTAAL:</b>		<b>6</b>

(6)

3.3 3.3.1 42 ✓ (1)

3.3.2 14 ✓ (1)

3.3.3 Drie/Vier ✓ (1)

3.3.4 150 ✓ (1)

- 3.4
- Rawl bout ✓
  - Hulsanker
  - Bout
  - Bout met chemiese anker
  - Spoorskroef en prop

**ENIGE EEN VAN BOGENOEMDE**

(1)

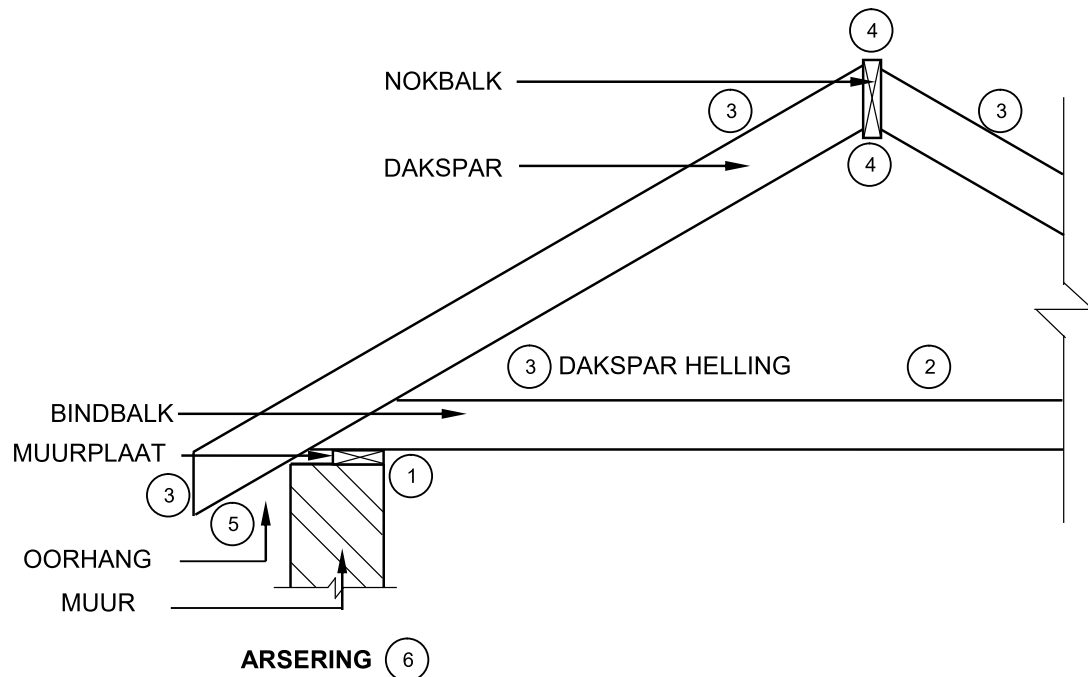
- 3.5 3.5.1 A – Nokplaat/Nokdekking ✓  
 B – Kaplat ✓  
 C – Dakbedekking ✓  
 D – Dakspar/Dakkap ✓ (4)

- 3.5.2 Gevolge as 'n nokplaat nie geïnstalleer is nie:
- Waterskade/lekkie kan plaasvind as die dak nie bedek is nie. ✓
  - Sonder die nokplaat kan wind maklik die dakbedekking oplig.
  - Insekte, ongediertes en ander voorwerpe kan die dakspasie binnedring.

**ENIGE EEN VAN BOGENOEMDE**

(1)

3.6



ARSERING (6)

TOEPASSING VAN SKAAL: (7) (7)

GEBRUIK 'N MASKER OM HIERDIE VRAAG NA TE SIEN

NR.	ASSESSERINGSKRITERIA	PUNT
1	Muurplaat	1
2	Bindbalk	1
3	Daksparre + Helling van dakspaar	4
4	Nokbalk (korrek geteken en geplaas)	2
5	Oorhang	1
6	Arsering (enige EEN onderdeel)	1
7	Toepassing van skaal :	2
	Almal korrek = 2	
	EEN verkeerd = 1	
	TWEE of meer verkeerd = 0	
<b>TOTAAL:</b>		<b>12</b>

(12)  
[30]

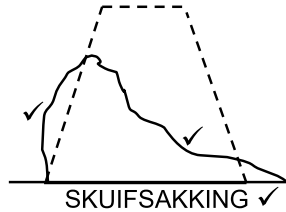
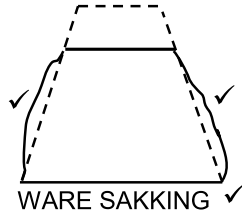
**VRAAG 4: UITGRAWINGS, BEKISTING, GEREEDSKAP, TOERUSTING EN MATERIALE (SPESIFIEK)**

- 4.1 4.1.1 Lood ✓ (1)
- 4.1.2 Rekbare gietyster ✓ (1)
- 4.1.3 Medium koolstofstaal ✓ (1)
- 4.1.4 Geelkoper ✓ (1)
- 4.1.5 Gegalvaniseerde plaatmetaal ✓ (1)
- 4.2 4.2.1 C ✓ (1)
- 4.2.2 F ✓ (1)
- 4.2.3 A ✓ (1)
- 4.2.4 I ✓ (1)
- 4.2.5 E ✓ (1)
- 4.2.6 B ✓ (1)
- 4.3
- Diepte ✓
  - Wydte/Lengte/Breedte/Afmetings/Grootte ✓
  - Dienste (loodgieterswerk en elektrisiteit)
- ENIGE TWEE VAN BOGENOEMDE** (2)
- 4.4 Deur masjiene/laaigraaf/T.L.B/meganies ✓ (1)
- 4.5 Bekisting vir ferm grond ✓ (1)
- 4.6 Uitsny ✓ en vulling ✓ (2)
- 4.7 4.7.1 Masjiene wat gebruik kan word:
- Plaatkompakteerder ✓
  - Stamper
- ENIGE EEN VAN BOGENOEMDE** (1)
- 4.7.2 Versorging na gebruik van masjienerie:
- Maak skoon na gebruik ✓
  - Diens die plaatkompakteerder ✓
  - Verwyder los vullis en grond
- ENIGE TWEE VAN BOGENOEMDE** (2)
- 4.7.3
- Oormowwe/Oorproppe ✓
  - Verlies van gehoor ✓
- (2)



- 4.8 4.8.1 Die toets word uitgevoer:
- Om die digtheid van beton te toets voordat dit geplaas word deur die persentasie water wat dit bevat te bepaal. ✓
  - Om die werkbaarheid te bepaal. ✓
  - Om die konsistensie van die lotte wat gemeng moet word te bepaal.
  - Om die sakking van die mengsel te bepaal.
- ENIGE TWEE VAN BOGENOEMDE** (2)

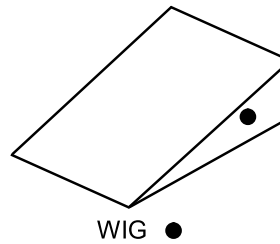
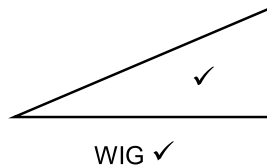
4.8.2 Uitkomst van die saktoets:



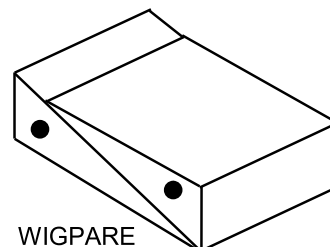
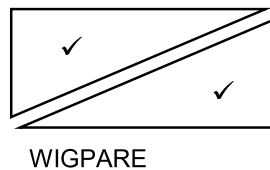
**ENIGE TWEE VAN BOGENOEMDE**

(6)

4.9

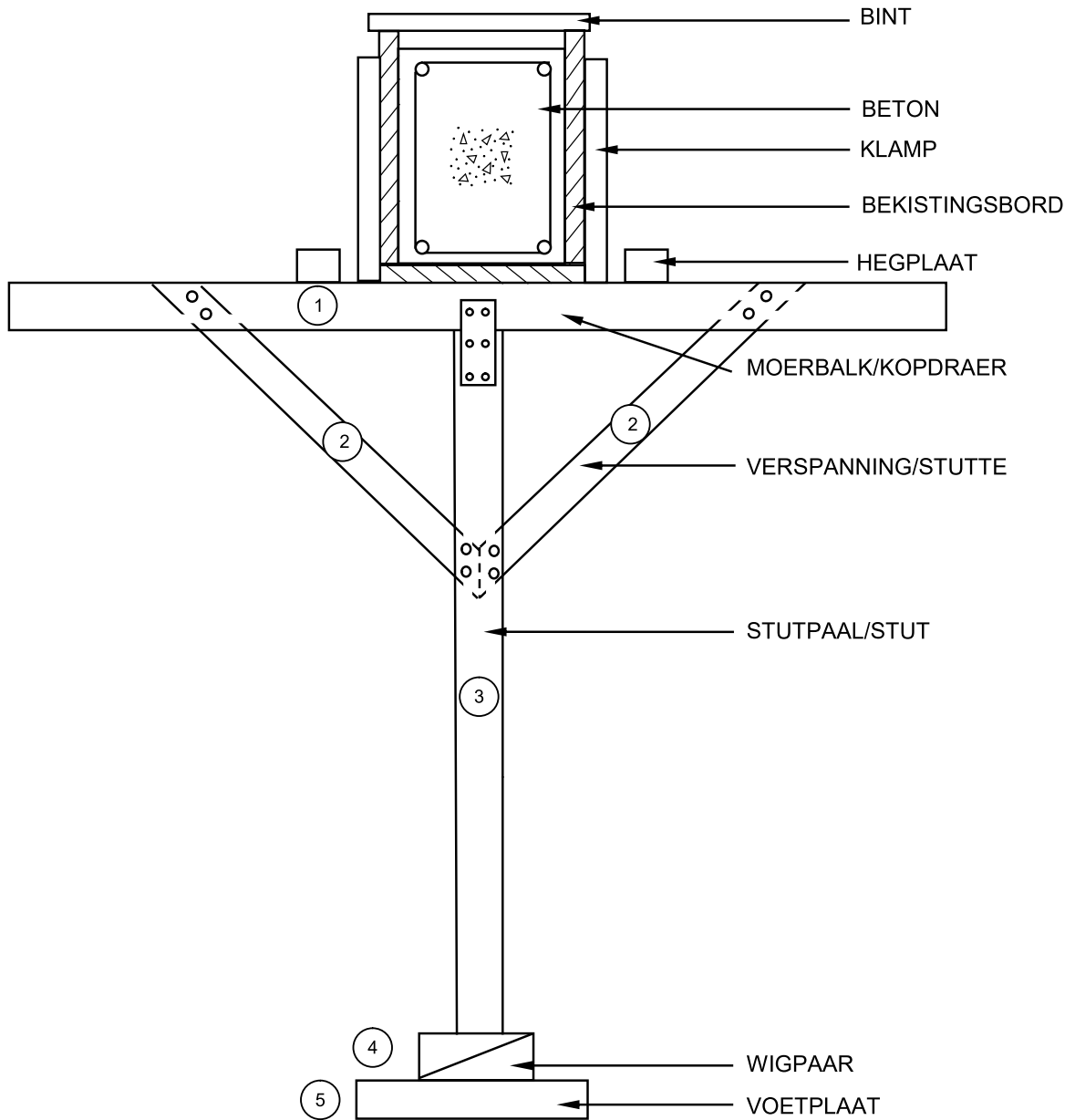


OF



(4)

4.10



NR.	ASSESSERINGSKRITERIA	PUNT
1	Moerbalk/Kopdraer	1
2	Verspannings/Stutte	2
3	Stutpaal/Stut	1
4	Wigpaar	1
5	Voetplaat	1
<b>TOTAAL:</b>		<b>6</b>

(6)  
[40]



**VRAAG 5: PLEISTER EN VLAKLAAG, STEENWERK EN GRAFIKA AS KOMMUNIKASIE MIDDEL (SPESIFIEK)**

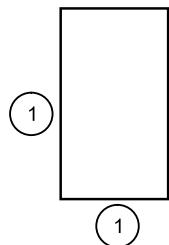
5.1 5.1.1 Pleisterwerk ✓ (1)

5.1.2 Pleisterbord ✓  
Pleister troffel ✓ (2)

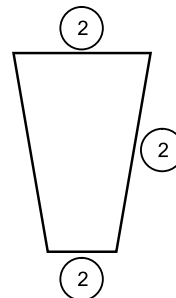
5.1.3 Bouerskalk/Kalk ✓ (1)

5.2 5.2.1 Tipes vlaklae:  
• Droë vlaklae ✓  
• Monolitiese vlaklae ✓  
• Verbinde vlaklae  
**ENIGE TWEE VAN BOGENOEMDE** (2)5.2.2 Toets vir die absorpsievermoë van beton om 'n vlaklaag te ontvang:  
• Gooi 'n koppie water op die oppervlak 'n dag voordat die vlaklaag aangewend word. ✓  
• Indien die water binne 5 minute geabsorbeer word, is die oppervlaksuiging goed. ✓  
• Die oppervlak moet klam/nat gehou word vir vier ure. ✓ (3)

5.3



STEEN VIR RUBOOG

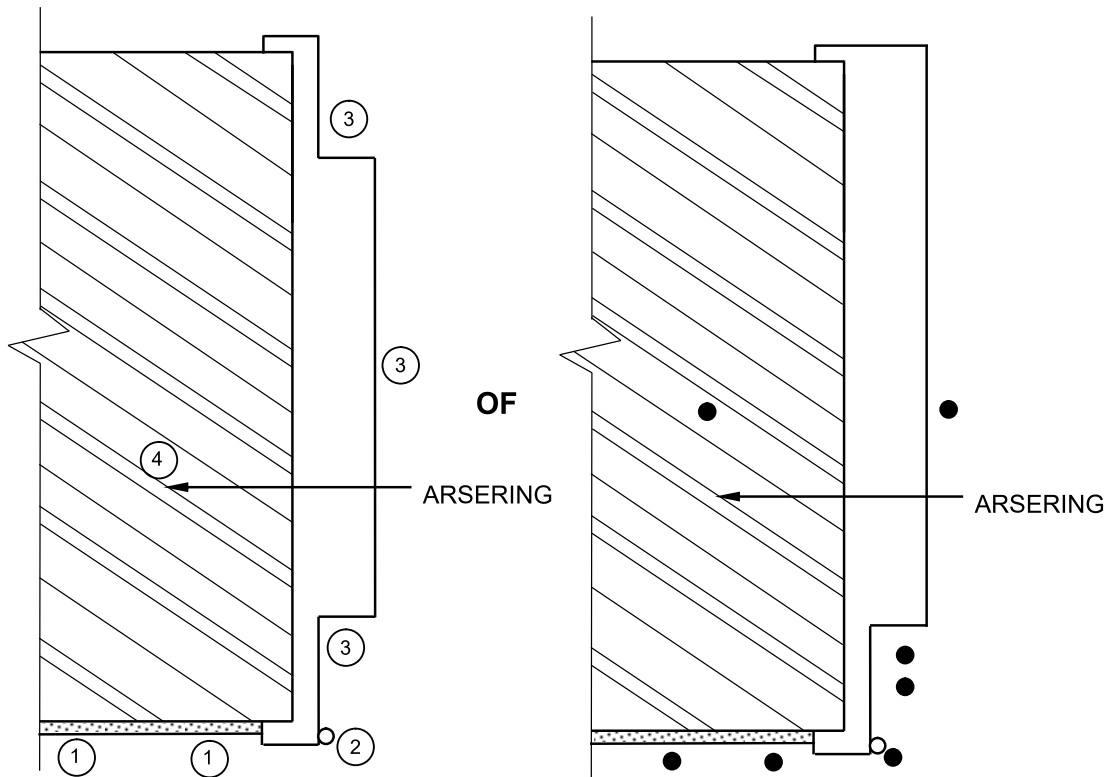


STEEN VIR PASBOOG

NR.	ASSESSERINGSKRITERIA	PUNT
1	Steen vir ruboog	2
2	Steen vir pasboog	3
	<b>TOTAAL:</b>	<b>5</b>

(5)

5.4

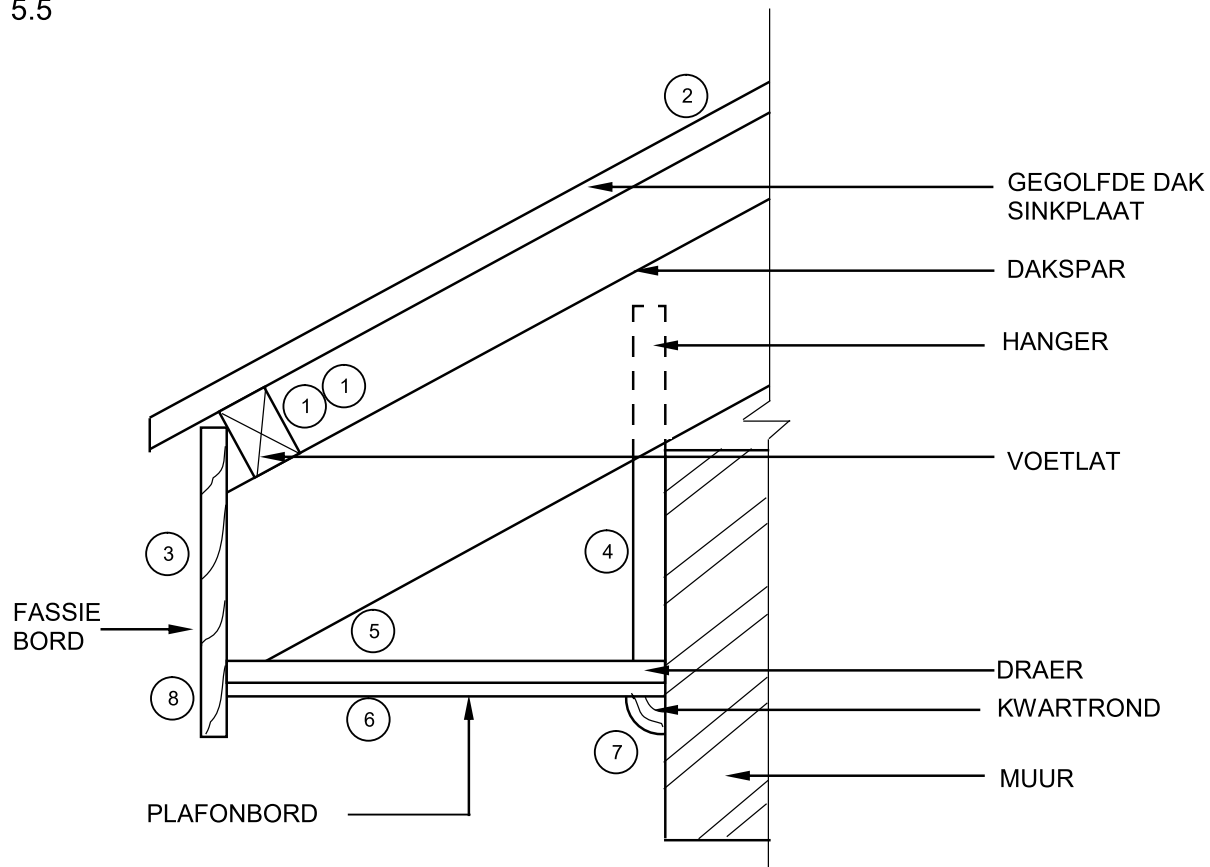


**NOTA: PLEISTER KAN GETOON WORD OP ENIGE KANT VAN DIE MUUR AFHANGENDE VAN DIE KANT VAN DIE SKARNIER**

NR.	ASSESSERINGSKRITERIA	PUNT
1	Simbool vir pleister	2
2	Skarnier	1
3	Staal deurraam	3
4	Arsering van muur	1
	<b>TOTAAL:</b>	<b>7</b>

(7)

5.5



NR.	ASSESSERINGSKRITERIA	PUNT
1	Voetlat (1 = Daklat + 1 = Plasing)	2
2	Dakbedekking	1
3	Fassiebord	1
4	Hanger (geen verborge detail)	1
5	Draer	1
6	Plafonbord	1
7	Kwart rond	1
8	Arsering (enige EEN onderdeel)	1
	<b>TOTAAL:</b>	<b>9</b>

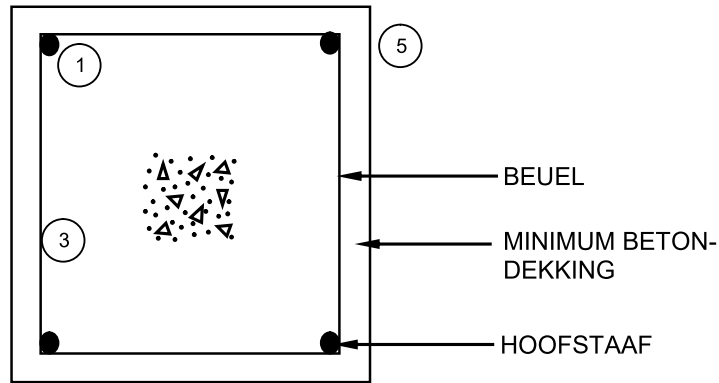
(9)  
[30]

**VRAAG 6: WAPENING IN BETON, FONDASIES, BETONVLOERE EN HOEVEELHEDE (SPESIFIEK)**

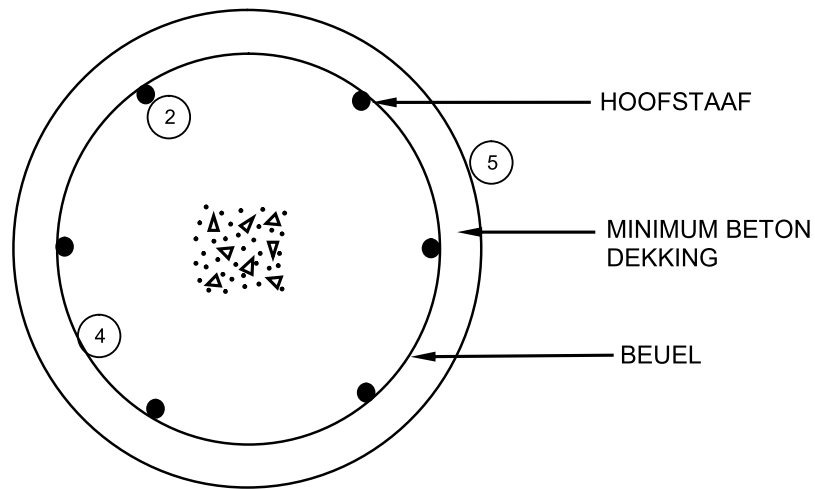
- 6.1      6.1.1      B ✓      (1)
- 6.1.2      C ✓      (1)
- 6.1.3      B ✓      (1)
- 6.1.4      D ✓      (1)
- 6.1.5      C ✓      (1)
- 6.2      Tipes heipaal fondasies:  
            • Staalpyp-caisonpale ✓  
            • Voorafgegiete betonheipale ✓  
            • Heipale wat in-situ ingeslaan word  
            • Kortboor (awegaar) heipale  
            **ENIGE TWEE VAN BOGENOEMDE**      (2)
- 6.3      Kantelbalk ✓      (1)



6.4



4 HOOFSTAWE KORREK GEPLAAS



6 HOOFSTAWE KORREK GEPLAAS

NR.	ASSESSERINGSKRITERIA	PUNT
1	Hoofstawe – vierkant (vier)	1
2	Hoofstawe - rond (ses)	1
3	Beuel – vierkant	1
4	Beuel – rond	1
5	Minimum betondekking	2
<b>TOTAAL:</b>		<b>6</b>

(6)

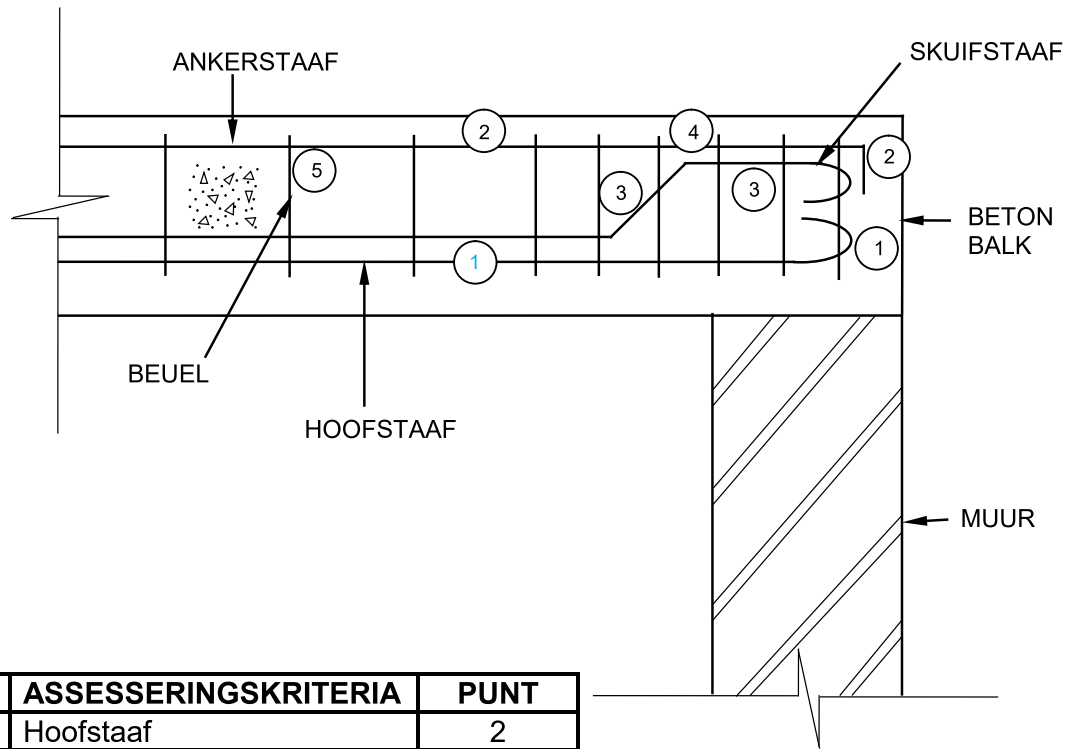
6.5

- A – Wapeningsmaas/Draad/Staalmat/Gesweisde staalmat ✓
- B – Hol kernbetonblok ✓
- C – Leipyp ✓
- D – Wapening in rib/Wapeningstaal ✓
- E – Voorafgegiete beton rib/Rib ✓

(5)



6.6



NR.	ASSESSERINGSKRITERIA	PUNT
1	Hoofstaaf	2
2	Ankerstaaf	2
3	Skuifstaaf	2
4	Beuels (naby spasiëring)	1
5	Beuels (verder spasiëring)	1
<b>TOTAAL:</b>		<b>8</b>

(8)



6.7  
6.7.1

A	B	C	D
			Lengte van muurplaat benodig:
2/ ✓	12,06 ✓		$12\,500\text{ mm} - 2/220\text{ ✓} = 12\,060\text{ mm}$
		24,12 m ✓	24,12 m muurplate benodig

(4)

6.7.2

A	B	C	D
			Getal dakkappe benodig:
			$\frac{\text{Binne-afmeting}}{\text{Hartafstand} + 1\text{ dakkap}}$
			$= \frac{12,06\text{ ✓}}{1,2 + 1\text{ ✓}}$
			$10,05 + 1$
			$11 + 1\text{ ✓}$
			12 dakkappe benodig ✓

(4)

6.7.3

A	B	C	D
			Getal kaplatte benodig:
			Getal kaplatte = $\frac{\text{Lengte van dakspaar}}{\text{Hartafstand tussen kaplatte}}$
			$= \frac{4,92\text{ ✓}}{1,13\text{ ✓}}$
			$= 4,35 = 5$
			$= 5 \times 2\text{ ✓} = 10\text{ kaplatte ✓}$
			<b>OF</b>
			Getal kaplatte benodig:
			Getal kaplatte = $\frac{\text{Lengte van dakspaar}}{\text{Hartafstand tussen kaplatte}} + 1$
			$= \frac{4,92}{1,13} + 1$
			$= 4,35 + 1$
			$= 5 + 1$
			$= 6 \times 2 = 12\text{ kaplatte}$
			Korrekte gebruik van afmetingspapier ✓

(1)  
[40]

**TOTAAL: 200**

