

SA EXAM PAPERS This Paper was downloaded from SAEXAMPAPERS
SA's Leading Past Year

Exam Paper Portal



You have Downloaded, yet Another Great Resource to assist you with your Studies 😊

Thank You for Supporting SA Exam Papers

Your Leading Past Year Exam Paper Resource Portal

Visit us @ www.saexampapers.co.za



**SA EXAM
PAPERS**

SA EXAM PAPERS

Proudly South African



basic education

Department:
Basic Education
REPUBLIC OF SOUTH AFRICA

**NATIONALE
SENIOR SERTIFIKAAT**

GRAAD 12

SIVIELE TEGNOLOGIE: HOUTBEWERKING

NOVEMBER 2025

PUNTE: 200

TYD: 3 uur

Hierdie vraestel bestaan uit 16 bladsye en 7 antwoordblaaie.

BENODIGDHEDE:

1. Tekeninstrumente
2. 'n Nieprogrammeerbare sakrekenaar
3. ANTWOORDEBOEK

INSTRUKSIES EN INLIGTING

1. Hierdie vraestel bestaan uit SES vrae.
2. Beantwoord AL die vrae.
3. Lees AL die vrae noukeurig deur.
4. Beantwoord elke vraag as 'n geheel. MOENIE onderafdelings van vrae skei NIE.
5. Nommer die antwoorde korrek volgens die nommeringstelsel wat in hierdie vraestel gebruik is.
6. Begin die antwoord op ELKE vraag op 'n NUWE bladsy.
7. MOENIE in die kantlyne van die ANTWOORDEBOEK skryf NIE.
8. Jy mag sketse gebruik om jou antwoorde te illustreer.
9. Skryf ALLE berekeninge en antwoorde in die ANTWOORDEBOEK of op die aangehegte ANTWOORDBLAAIE.
10. Gebruik die punttoekenning as 'n riglyn vir die lengte van jou antwoorde.
11. Maak tekeninge en sketse met potlood, volledig gemaatskryf en netjies met beskrywende opskrifte en aantekeninge afgerond, in ooreenstemming met die *SANS/SABS se Gebruikskode vir Boutekenep Praktyk*.
12. Vir die doel van hierdie vraestel moet die grootte van 'n steen as 220 mm x 110 mm x 75 mm geneem word.
13. Gebruik jou eie oordeel waar afmetings en/of inligting ontbreek.
14. Beantwoord VRAAG 2, 3.3.1, 3.3.2, 4.7, 5.6, 6.6 en 6.7 op die aangehegte ANTWOORDBLAAIE en gebruik tekeninstrumente, waar nodig.
15. Skryf jou SENTRUMNOMMER en EKSAMENNOMMER op elke ANTWOORDBLAD en lewer dit saam met jou ANTWOORDEBOEK in, al het jy dit nie gebruik nie.
16. Tekeninge in die vraestel is NIE volgens skaal NIE as gevolg van elektroniese kopiëring.
17. Google Images is as die bron van alle foto's en prentjies gebruik.
18. Skryf netjies en leesbaar.



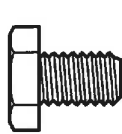
VRAAG 1: WBGV, MATERIALE, GEREEDSKAP, TOERUSTING EN HEGTING (GENERIES)

Begin hierdie vraag op 'n NUWE bladsy.

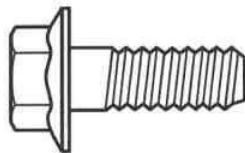
1.1 Kies die korrekte woord(e) uit dié wat tussen hakies gegee word. Skryf slegs die woord(e) langs die vraagnommers (1.1.1 tot 1.1.10) in die ANTWOORDEBOEK neer, bv. 1.1.11 Pleister.

- 1.1.1 Elke plank van 'n houtsteierplatform moet ten minste (28 mm/38 mm) dik wees. (1)
- 1.1.2 Skopplate moet ten minste (150 mm/200 mm) hoog vanaf die vlak van die steierplatform wees. (1)
- 1.1.3 Staalsteierstaanders met swaar platformladings moet nie (320 kg per m²/160 kg per m²) oorskry nie. (1)
- 1.1.4 Die raamwerk van steierwerk moet opgerig word om 'n veiligheidsfaktor van ten minste (twee/drie) te hê. (1)
- 1.1.5 Boksteiers moet nie uit meer as (twee/vier) lae bestaan nie. (1)
- 1.1.6 Wanneer 'n bouershyser gebruik word, moet (oorhoofse/hand-) beskerming verskaf word om werkers teen vallende voorwerpe te beskerm. (1)
- 1.1.7 Lere moet nie verder as (tweederdes/driekwart) van die verlengingslengte verleng word nie. (1)
- 1.1.8 'n Konstruksierterrein moet afgesper word om te voorkom dat (ongemagtigde persone/bou-inspekteurs) die terrein binnegaan. (1)
- 1.1.9 Trappe wat nie 'n permanente deel van die gebou sal wees nie, moet bordesse van ten minste (760 mm x 560 mm/450 mm x 320 mm) vir elke 3,7 m vertikale styging hê. (1)
- 1.1.10 Die verkoper sal die gebruiker van enige gevaarlike chemiese stof van genoeg inligting voorsien om die gebruiker in staat te stel om die nodige maatreëls met betrekking tot (veilige voorraadopname/gesondheid en veiligheid) te tref. (1)

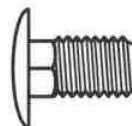
1.2 Water prentaansig hieronder verteenwoordig 'n bout wat rotasie sal teenstaan?



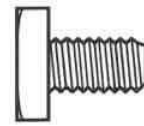
A



B



C



D

(1)



- 1.3 Boute word volgens verskillende spesifikasies aangekoop. Noem enige TWEE van hierdie spesifikasies. (2)
- 1.4 Poeierbedekking is 'n bedekking wat op metale aangewend word.
- 1.4.1 Verduidelik die proses van poeierbedekking deur na die materiaal wat gebruik word en die aanwendingsmetode te verwys. (2)
- 1.4.2 Noem EEN voordeel van poeierbedekking ten opsigte van die aanwending daarvan op 'n metaal. (1)
- 1.5 Wat moet NIE gebruik word om 'n multidetektor skoon te maak NIE? (1)
- 1.6 Noem TWEE materiale wat in 'n steenmuur met 'n multidetektor opgespoor kan word. (2)
- 1.7 Watter bykomstigheid van die bukswaterpas sal gebruik word om 'n teleskoop op 'n senterpunt te posisioneer wanneer horisontale afmetings geneem word? (1)
- [20]

VRAAG 2: GRAFIKA AS KOMMUNIKASIEMIDDEL (GENERIES)

Begin hierdie vraag op 'n NUWE bladsy.

FIGUUR A en FIGUUR B op die volgende bladsy toon tekeninge wat op 'n bouplan voorkom. Analiseer die tekeninge en voltooi die tabel op ANTWOORDBLAD 2.



NOTAS:

Kontrakteurs moet alle afmetings en vlakke op die terrein verifieer voordat daar met werk begin word.

Argitekte moet dadelik van enige afwykings in kennis gestel word.

Skutrelings op stoep gemaak van vlekvrystaal.

Aluminiumskuifdeur (2 400 x 2 000 mm)

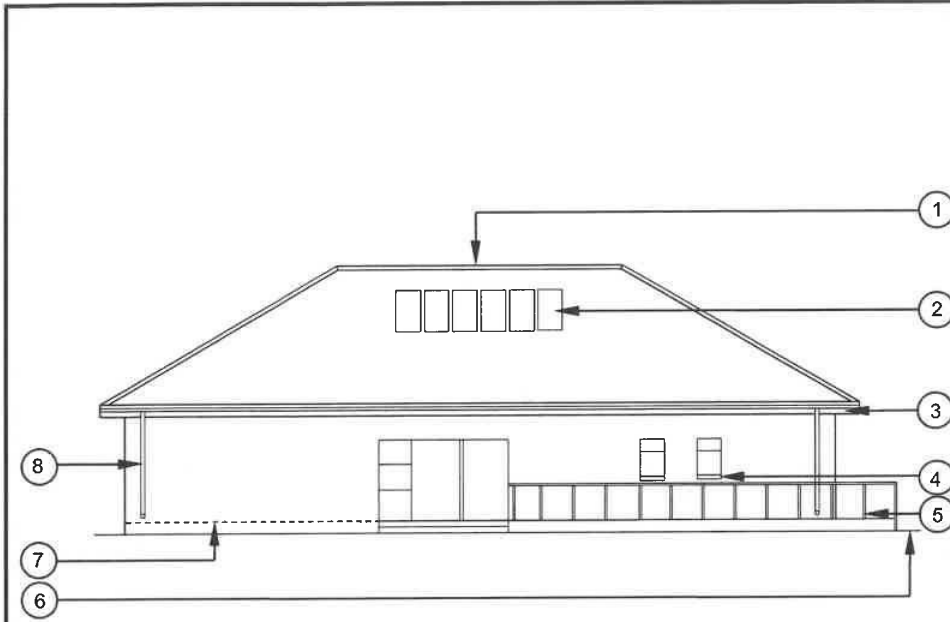
Aluminiumsypaneel met vensters (600 x 2 000 mm)

Dak: Skilddak

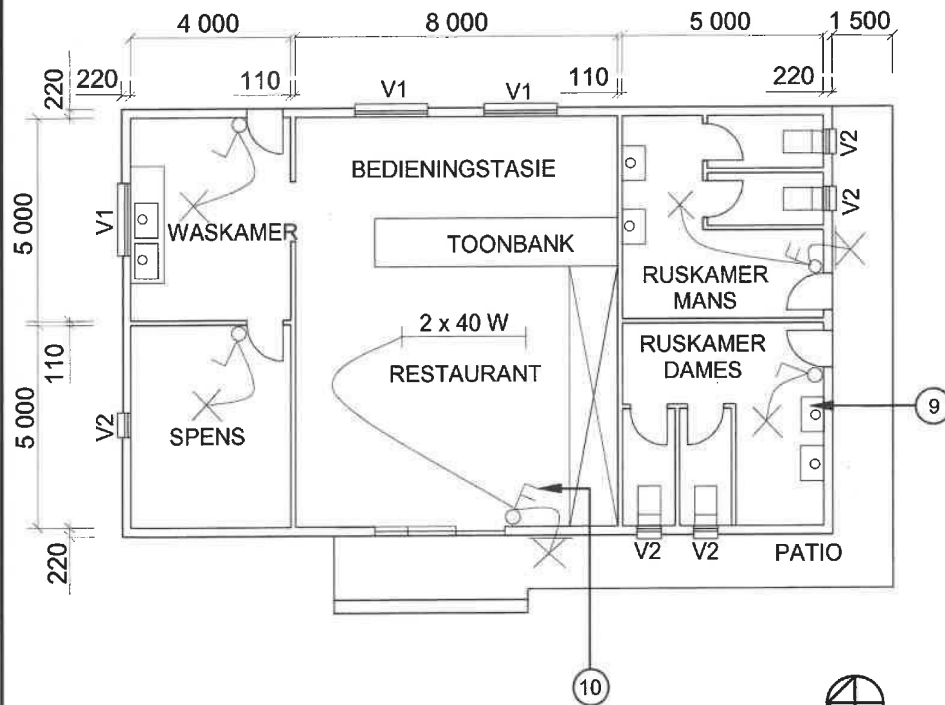
Lateie moet bokant elke venster geïnstalleer word.

Argitek se handtekening

Kliënt se handtekening



FIGUUR A



FIGUUR B

HERSIENING 1	DATUM: 24/05/2025	TEKEN VAN ELEKTRIESE TOEBEHORE
--------------	-------------------	--------------------------------

GEDRUK DEUR: BUZZ DRUKKERS	DATUM GEDRUK: 26/05/2025
----------------------------	--------------------------

TEKENINGTITEL:
AANSIG EN VLOERPLAN

PROJEK:
VOORGESTELDE GEBOU VAN MNR. JD JONES
OP ERF 54, PROTEASTRAAT, CALEDON

PROJEK NR.: GR 866-464	TEKENING NR.: 334P2
------------------------	---------------------

DATUM: 20/04/2025	GETEKEN: N CAR	NAGEGAAN: C BENN
-------------------	----------------	------------------

AANSIG	SKAAL 1 : 100
--------	---------------

VLOERPLAN	SKAAL 1 : 100
-----------	---------------

VERWYSINGSKODE
QP 5 – 2025

VENSTERSKEDULE

[40]

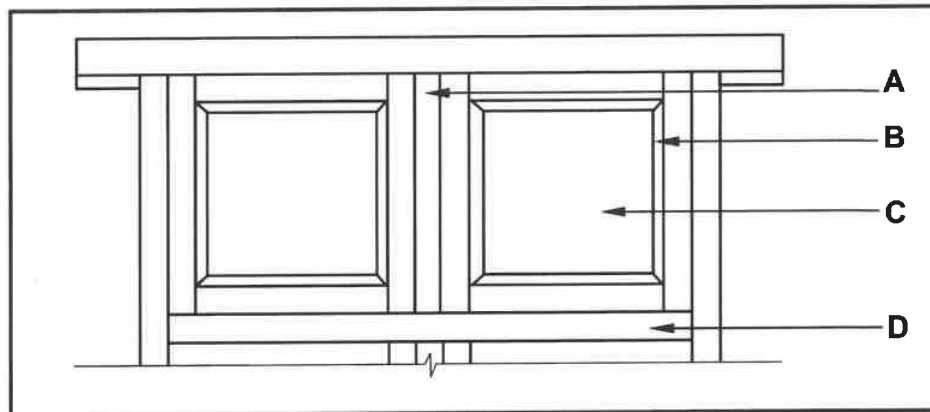


VRAAG 3: KASTE, SWAIRAME, MUURPANELE EN HOEVEELHEDE (SPESIFIEK)

Begin hierdie vraag op 'n NUWE bladsy.

- 3.1 FIGUUR 3.1 hieronder toon 'n gedeeltelike buiteaansig van 'n dubbelswaairaam met boligte.

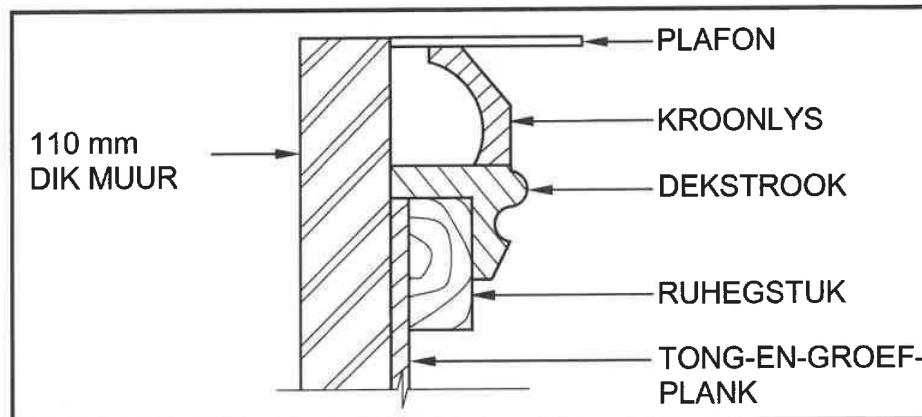
Identifiseer dele **A** tot **D**.



FIGUUR 3.1

(4)

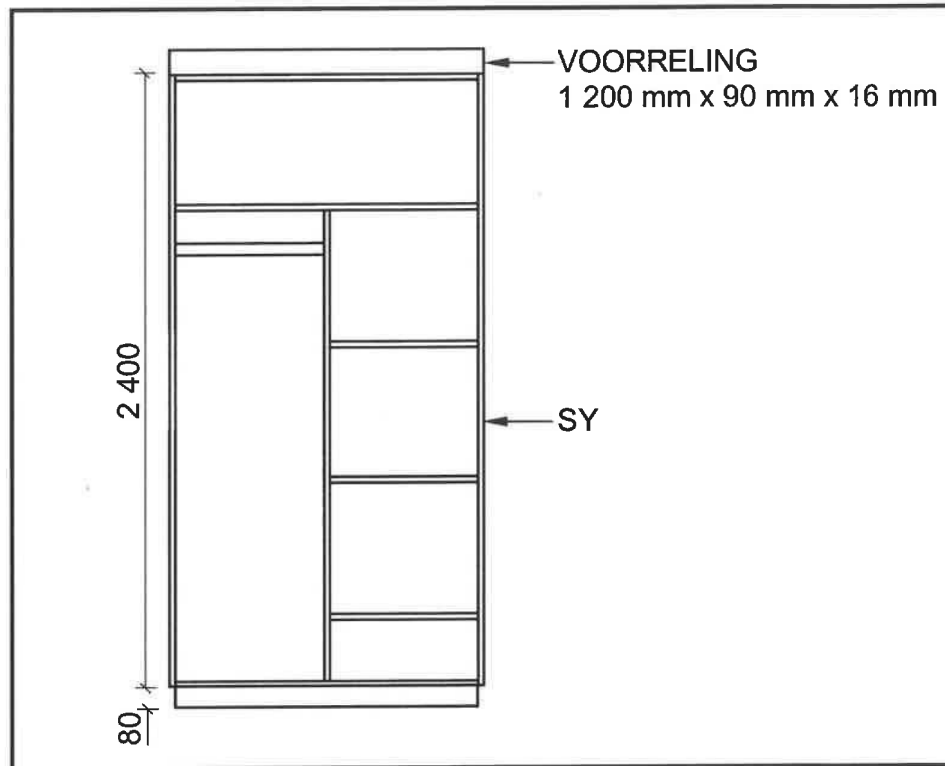
- 3.2 FIGUUR 3.2 hieronder toon 'n VERKEERDE vertikale deursnee deur 'n gedeelte van 'n muurpaneel en die afwerking aan die bokant.



FIGUUR 3.2

- 3.2.1 Analiseer die tekening en identifiseer DRIE installasiefoute in FIGUUR 3.2. (3)
- 3.2.2 Skets, in die ANTWOORDEBOEK, 'n vertikale deursnee deur die onderkant van 'n voltooide muurpaneelinstallasie. (2)
- Toon SLEGS die vloerlys en die kwartrondlys.

- 3.3 FIGUUR 3.3 hieronder toon die vooraansig van 'n vrystaande kas sonder deure.



FIGUUR 3.3

- 3.3.1 Gebruik ANTWOORDBLAD 3.3.1 en voltooi die snylys van die hout wat vir die kas benodig word.

Gebruik die volgende spesifikasies:

- Die tussensy is in die middel van die kas geposisioneer.
- 16 mm-melamienbord word gebruik om die kas te bou.
- Die agterkant van die kas is van 16 mm-melamienbord gemaak.
- Die diepte van die kas is 580 mm.

(7)

- 3.3.2 Gebruik ANTWOORDBLAD 3.3.2 om vanaf die gegewe vooraansig 'n deursneeansig op snylyn **A-A** te projekteer en te teken. Die beginpunt is die diepte van die basis, soos aangedui.

Gebruik die volgende spesifikasies:

- 16 mm-melamienbord word gebruik om die kas te bou.
- Die agterkant van die kas is van 16 mm-melamienbord gemaak.

(14)
[30]

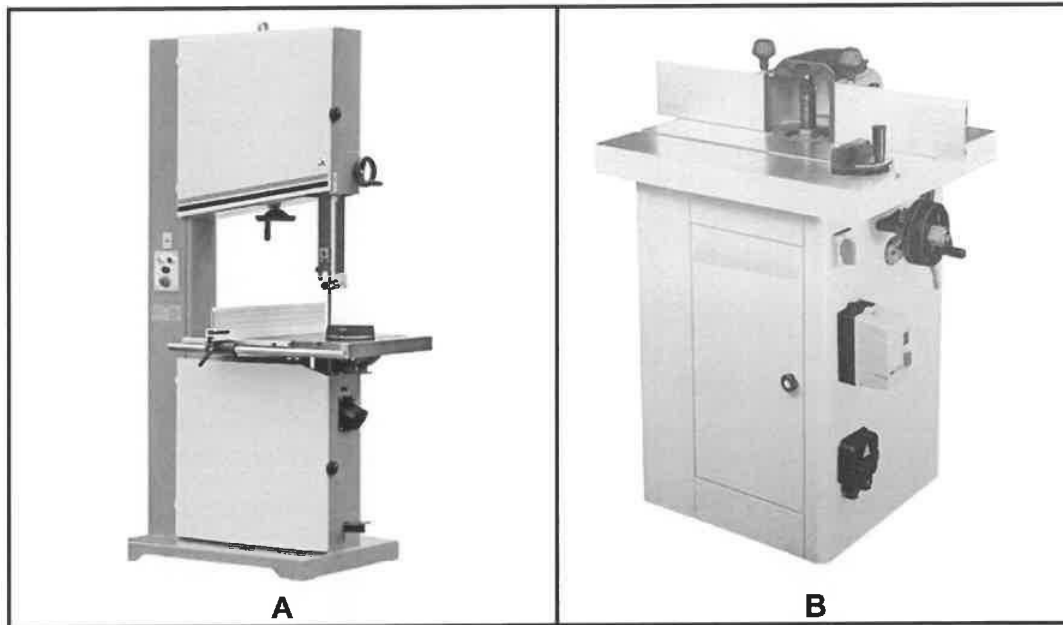
VRAAG 4: DAKKE, PLAFONNE, GEREEDSKAP, TOERUSTING EN MATERIALE (SPESIFIEK)

Begin hierdie vraag op 'n NUWE bladsy.

- 4.1 Verskeie opsies word as moontlike antwoorde op die volgende vrae gegee. Kies die antwoord en skryf slegs die letter (A–D) langs die vraagnommers (4.1.1 tot 4.1.5) in die ANTWOORDEBOEK neer, bv. 4.1.6 D.
- 4.1.1 Meganies gegradeerde hout verskaf 'n betroubare en ... metode om hout te gradeer.
- A maklike
B voorspelbare
C inkonsekwente
D konsekwente (1)
- 4.1.2 Die nommer langs die SABS-simbool op gegradeerde hout dui die ... aan.
- A sterkte
B graderingsmetode
C stewigheid
D Geeneen van die bogenoemde nie (1)
- 4.1.3 ... kan met 'n donsrye lap of 'n skoenborsel aangewend word.
- A Lakvernis
B Vernis
C Lynolie
D Verf (1)
- 4.1.4 ... is geneig om wit kolle te vorm waar water gemors word.
- A Was
B Lakvernis
C Vernis
D Skuurverseëlaar (1)
- 4.1.5 Preservering van hout het die voordeel dat dit die ... verbeter.
- A voorkoms
B lewensduur
C duursaamheid
D Al die bogenoemde (1)



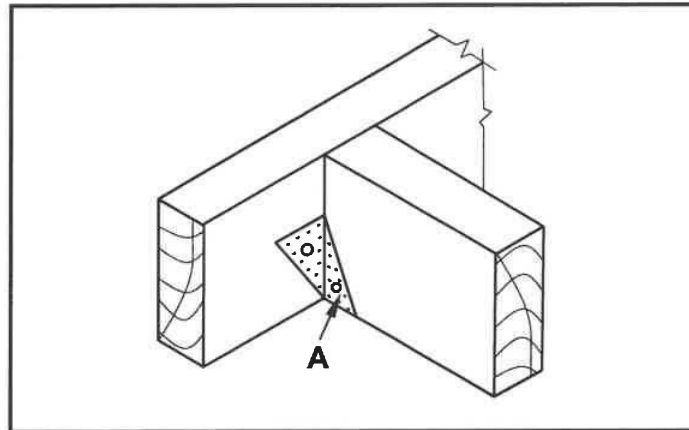
4.2 FIGUUR 4.2 hieronder toon verskillende houtwerkmasjiene.



FIGUUR 4.2

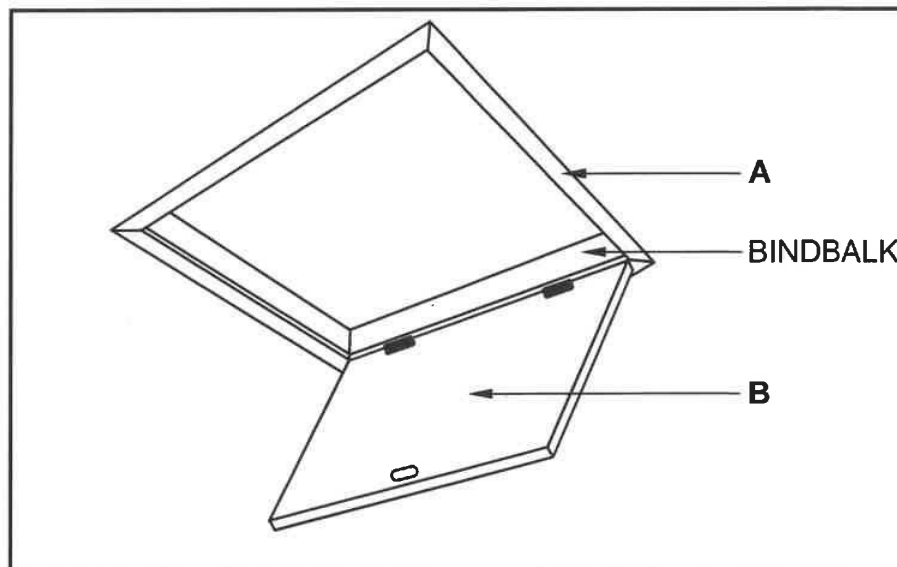
- 4.2.1 Identifiseer masjien **A** en **B**. (2)
- 4.2.2 Voorspel wat sal gebeur as die spanning van die lem op masjien **A** te los is terwyl daar snywerk op 'n stuk hout gedoen word. (2)
- 4.2.3 Wat sal jy gebruik om afvalmateriaal van die werksoppervlak te verwyder terwyl masjien **A** gebruik word? (1)
- 4.2.4 Beskryf hoe jy sal verseker dat daar geen opbou van roes op die werksoppervlak van masjien **B** is nadat dit gebruik is nie. (2)
- 4.3 Gee EEN woord/term vir elk van die volgende beskrywings. Skryf slegs die woord/term langs die vraagnommers (4.3.1 tot 4.3.5) in die ANTWOORDEBOEK neer.
- 4.3.1 Voorkom dat betondakteëls deur sterk winde opgelig word (1)
- 4.3.2 'n Onderlegselsel vir grasdakke (1)
- 4.3.3 Staandakke met 'n helling na alle kante (1)
- 4.3.4 Voorkom dat voëls in die dakruimte nesmaak (1)
- 4.3.5 Die binnehoek wat geskep word waar twee skuins dele van die dak bymekaarkom (1)

- 4.4 FIGUUR 4.4 hieronder illustreer twee dakdele wat deur middel van deel **A** aan mekaar verbind is.



FIGUUR 4.4

- 4.4.1 Identifiseer hegstuk **A**. (1)
- 4.4.2 Watter hegtingsmetode kan gebruik word om deel **A** aan die houtdakdele te heg? (1)
- 4.5 Noem TWEE gebruike van 'n 'hurricane'-klem. (2)
- 4.6 FIGUUR 4.6 hieronder toon 'n valdeur. (2)



FIGUUR 4.6

- 4.6.1 Identifiseer deel **A** en **B**. (2)
- 4.6.2 Noem die tipe valdeur. (1)
- 4.6.3 Wat is die doel van 'n valdeur in 'n huis? (2)

4.7 Gebruik ANTWOORDBLAD 4.7 en teken, volgens skaal 1 : 20, 'n hoofstyl-dakkap en muurplate. Begin jou tekening op die muur wat verskaf is.

Gebruik die volgende spesifikasies:

- Totale interne spanwydte is 3 000 mm.
- Die dakoorhang is 250 mm.
- Die helling van die dak is 30°.
- Al die hout wat vir hierdie konstruksie gebruik word, is 114 x 38 mm.

(14)
[40]

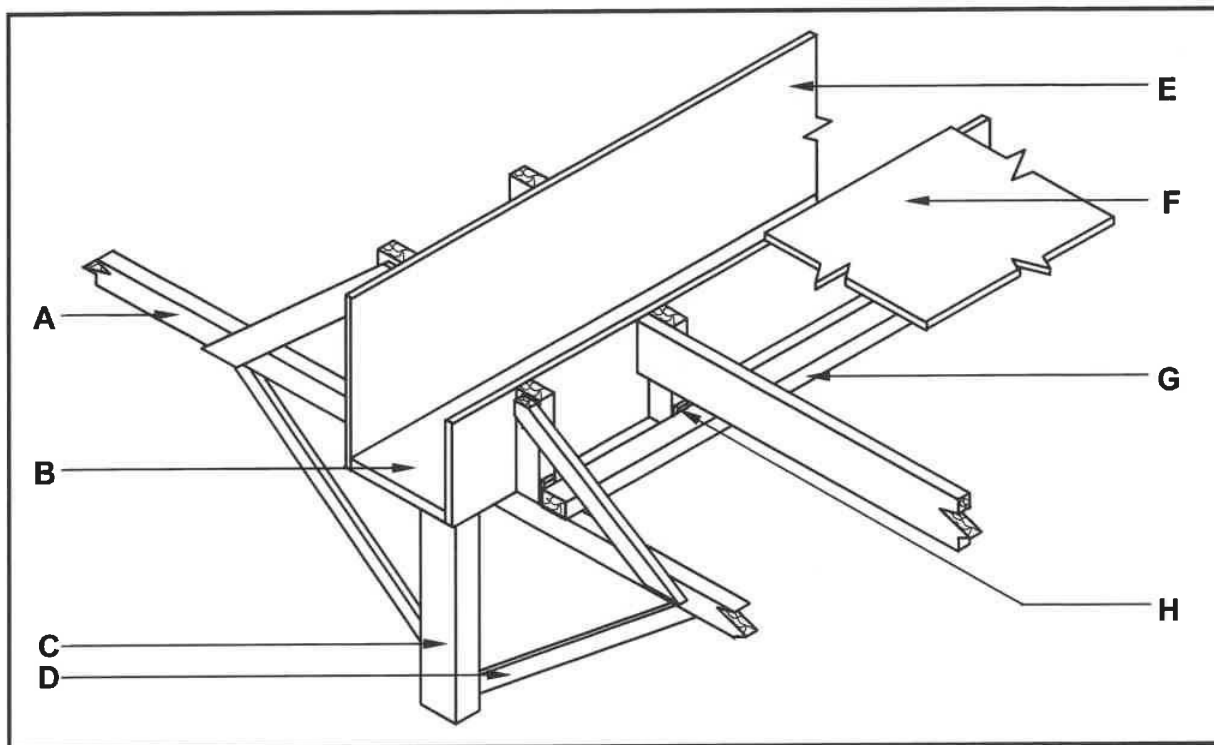


VRAAG 5: FORMELE, BEKISTING, SKORING EN GRAFIKA AS KOMMUNIKASIEMIDDEL (SPESIFIEK)

Begin hierdie vraag op 'n NUWE bladsy.

- 5.1 Bestudeer FIGUUR 5.1 hieronder. Pas die woord/term in die lys hieronder by die byskrifte (A–H) in FIGUUR 5.1. Skryf slegs die korrekte woord/term langs die byskrif (A–H) in die ANTWOORDEBOEK neer, bv. L – Laaghout.

verspanstuk/stut; afgeskuinste optree; sy; draer/balk; spalkplaat; klamp;
muurtrapboom; kopdraer; vaskopplint/hegplaat; bekistingsbord; stut;
wig; soffietbord; klampe



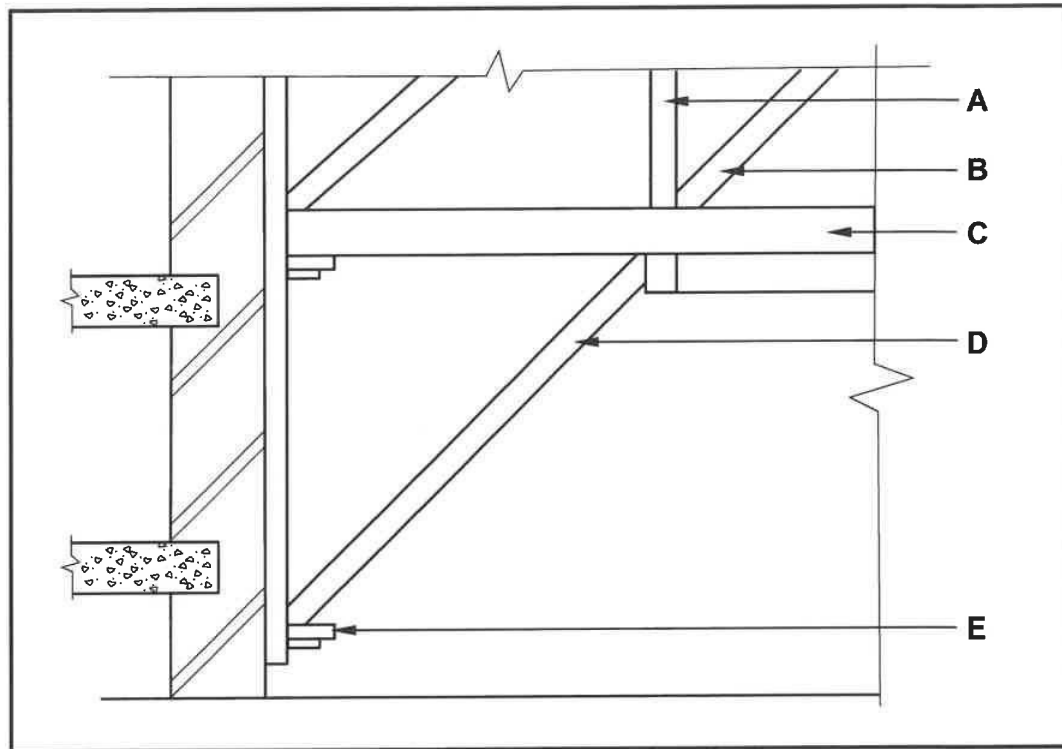
FIGUUR 5.1

(8)

- 5.2 Verduidelik hoekom 'n vierkantige kolom met skuinsstutte gestut moet word.

(2)

- 5.3 FIGUUR 5.3 hieronder toon 'n deursneeansig deur 'n gedeelte van 'n dubbellugskoor. Benoem dele A tot E.



FIGUUR 5.3

(5)

- 5.4 Noem TWEE materiale wat gebruik word om die openinge bo-op die formeellatwerk op die formeel van 'n halfronde boog te bedek. (2)
- 5.5 Onderskei, deur middel van TWEE lyndiagramme, tussen 'n *bindhoutdakkap* en 'n *sarpaardakkap*. Teken slegs die dakkappe met oorhange in die ANTWOORDEBOEK. (7)
- 5.6 ANTWOORDBLAD 5.6 toon 'n onvolledige vooraansig van die formeel van 'n segmentboog.

Gebruik ANTWOORDBLAD 5.6 om die volgende te teken:

- Bint
- Stutte
- Diagonale spanstuk (EEN)
- Horisontale spanstuk (EEN)

(6)
[30]

VRAAG 6: HANGVLOERE, TRAPPE, YSTERWARE, DEURE EN VERBINDINGS (SPESIFIEK)

Begin hierdie vraag op 'n NUWE bladsy.

- 6.1 Kies 'n beskrywing uit KOLOM B wat by 'n item in KOLOM A pas. Skryf slegs die letter (A–H) langs die vraagnommers (6.1.1 tot 6.1.6) in die ANTWOORDEBOEK neer, bv. 6.1.7 J.

KOLOM A		KOLOM B	
6.1.1	Oplêslot	A	die gat waarin die sleutel gesteeek word om die slot te laat werk
6.1.2	Oplêkasslot	B	'n laaislot wat in 'n horisontale posisie gebruik word
6.1.3	Nagslot	C	slotte wat direk op die binne-oppervlak van die deure en laaie van 'n kas vasgeskroef word
6.1.4	Ingelate kasslot	D	die agterplaat/slagplaat word aan 'n deurwang vasgeskroef
6.1.5	Insteekslot	E	dit word in 'n inlating op die binne-oppervlak van die kasdeur aangebring
6.1.6	Geldlaaislot	F	sluit outomaties wanneer die deur toegemaak word
		G	verkieslik gebruik as tydelike slotte vir deure, hekke en skure omdat dit nie baie veilig is nie
		H	in 'n ingangsdeur se styl ingelaat

(6 x 1) (6)

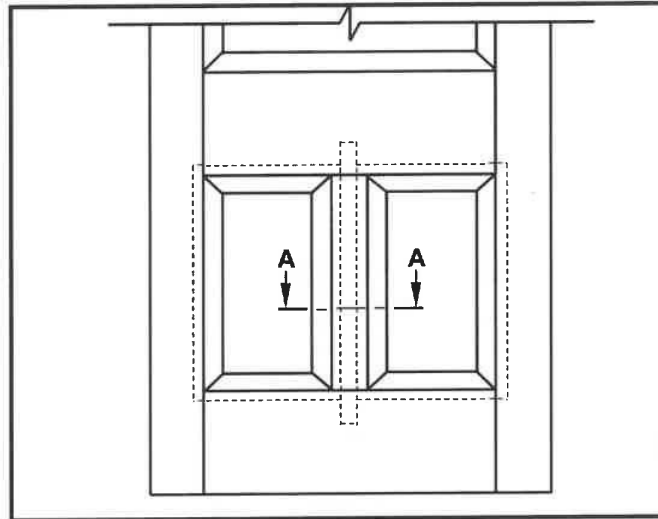
- 6.2 In die konstruksiebedryf word verskillende hegtingsmetodes gebruik om hout en/of verskillende ander materiale te verbind.

Noem die komponente wat gebruik word om die volgende te verbind:

- 6.2.1 Plafonborde aan plafonlatte (1)
- 6.2.2 Deur aan kosyn (1)
- 6.3 Beskryf TWEE metodes om 'n muurplaat aan 'n muur vas te sit. (2)

- 6.4 FIGUUR 6.4 toon die onderste helfte van die vooraansig van 'n driepaneeldeur met 'n slotreling en verheve kussingpaneel. Snylyn **A-A** word ook op die tekening aangedui.

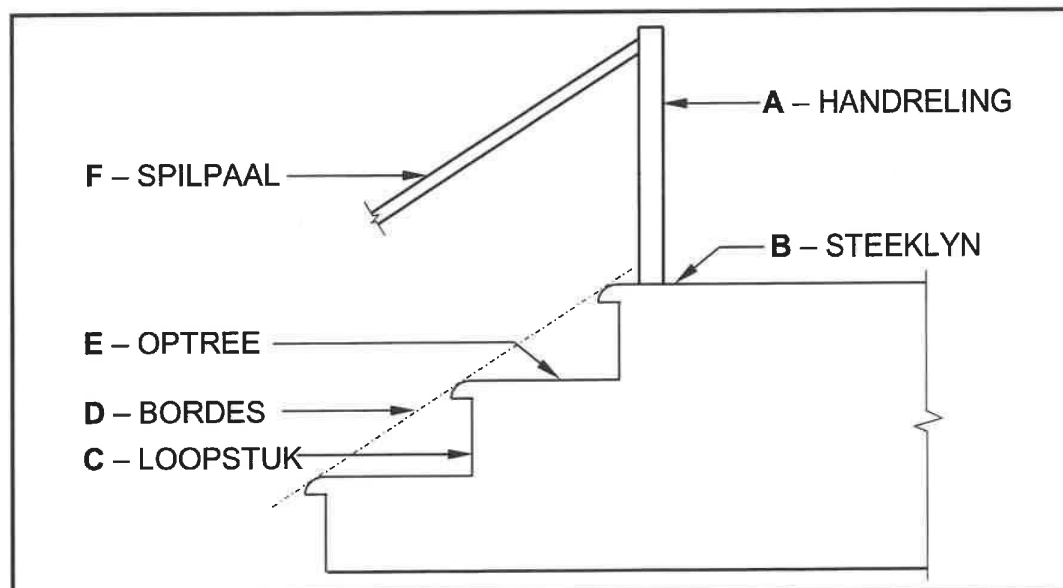
In die ANTWOORDEBOEK, teken, in goeie verhouding, die horisontale deursnee aansig soos vanaf **A-A** gesien.



FIGUUR 6.4

(8)

- 6.5 FIGUUR 6.5 hieronder is 'n illustrasie van 'n trap met VERKEERDE byskrifte. Herrangskik en gee die korrekte byskrifte vir **A** tot **F**.



FIGUUR 6.5

(6)

- 6.6 Gebruik ANTWOORDBLAD 6.6 en teken, in goeie verhouding, 'n netjiese isometriese aansig van 'n gedeelte van die reling met 'n dubbel-enkel-skouertapvoeg met 'n skouer aan albei kante. Gebruik die beginpunt soos aangedui.

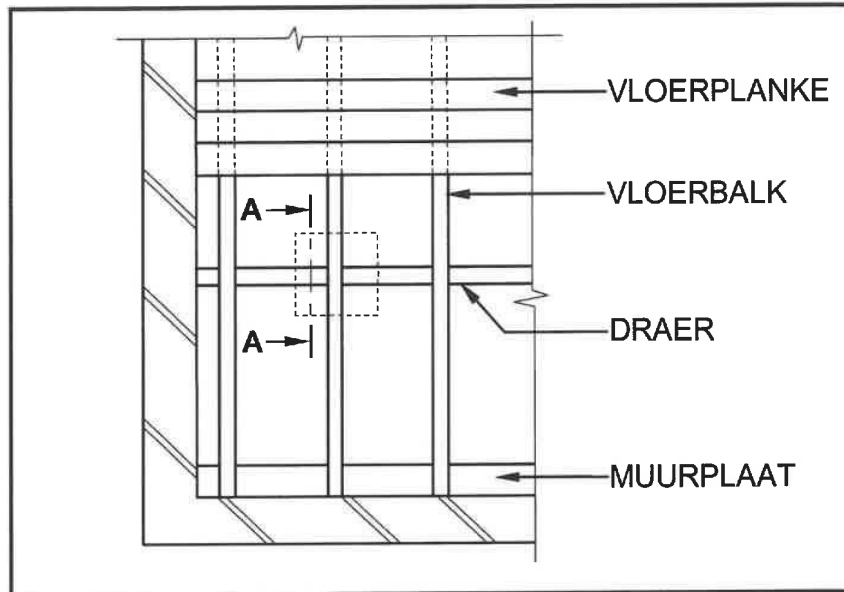
SA EXAM PAPERS

(11)



- 6.7 FIGUUR 6.7 toon 'n gedeelte van die boasig van 'n grondvlak-houthangvloer met snylyn A-A.

Gebruik ANTWOORDBLAD 6.7 en voltooi die tekening van die vertikale deursnee-aansig op A-A in goeie verhouding. Toon ALLE weggelate dele, die vloerplanke ingesluit.



FIGUUR 6.7

(5)
[40]

TOTAAL: 200

SENTRUMNOMMER:									
-----------------------	--	--	--	--	--	--	--	--	--

EKSAMENNOMMER:																			
-----------------------	--	--	--	--	--	--	--	--	--	--	--	--	--	--	--	--	--	--	--

ANTWOORDBLAD 2

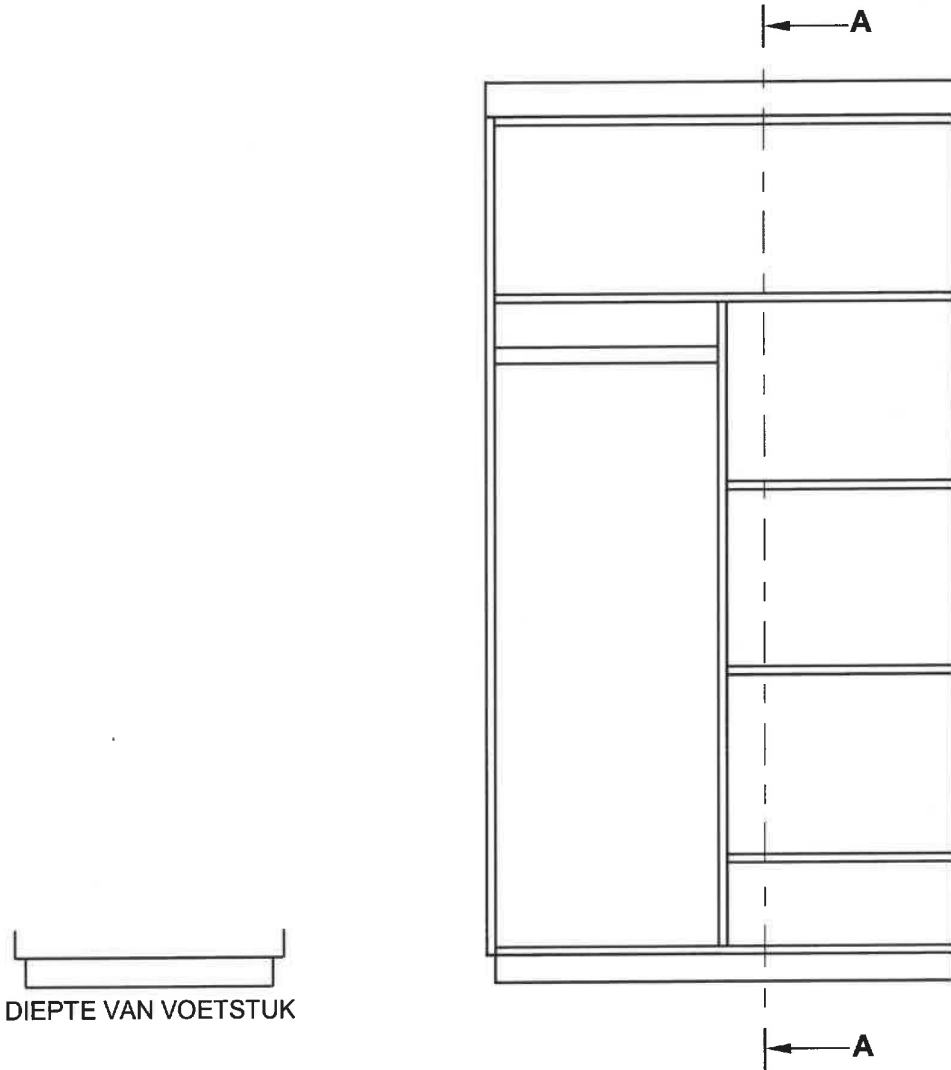
NR.	VRAE	ANTWOORDE	PUNTE
1.	Watter aansig word deur FIGUUR A aangedui?		1
2.	Lei van die nota-kolom af watter tipe dak by nommer 1 aangedui word.		1
3.	Watter energie-opwekkings-komponente is op die dak geïnstalleer, soos deur nommer 2 aangedui?		1
4.	Identifiseer nommer 3.		1
5.	Identifiseer nommer 4.		1
6.	Watter materiaal word aanbeveel om vir die vervaardiging van nommer 5 gebruik te word?		1
7.	Identifiseer nommer 6.		1
8.	Skryf die afkorting vir nommer 7 neer.		1
9.	Identifiseer die entvorm wat gebruik word vir die vervaardiging van nommer 8.		1
10.	Hoeveel ingeboude kaste is daar in die gebou?		1
11.	Watter elektriese installasie is in die gebou weggelaat?		1
12.	Watter tipe materiaal kan gebruik word om die fassieplank in FIGUUR A te vervaardig?		1
13.	Hoe moet die openingsrigting van die skuifdeur op die vloerplan aangedui word?		1
14.	Noem EEN materiaal wat gebruik kan word om nommer 9 te vervaardig.		1
15.	Lei van die nota-kolom af wat bokant elke venster geïnstalleer moet word.		1



SENTRUMNOMMER:

EKSAMENNOMMER:

ANTWOORDBLAD 3.3.2



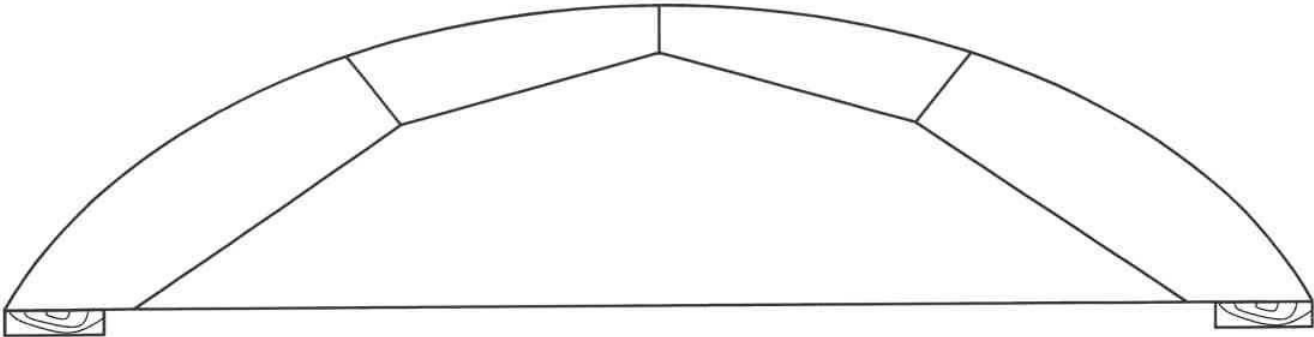
ASSESSERINGSKRITERIA		
NR.	PUNT	KANDIDAAT SE PUNT
1	1	
2	1	
3	1	
4	1	
5	1	
6	4	
7	1	
8	1	
9	2	
10	1	
TOTAAL:	14	



SENTRUMNOMMER:

EKSAMENNOMMER:

ANTWOORDBLAD 5.6



ASSESSERINGSKRITERIA		
NR.	PUNT	KANDIDAAT SE PUNT
1	1	
2	3	
3	1	
4	1	
TOTAAL:	6	



SENTRUMNOMMER:									
-----------------------	--	--	--	--	--	--	--	--	--

EKSAMENNOMMER:														
-----------------------	--	--	--	--	--	--	--	--	--	--	--	--	--	--

ANTWOORDBLAD 6.6



BEGIN JOU TEKENING HIER

ASSESSERINGSKRITERIA		
NR.	PUNT	KANDIDAAT SE PUNT
1	3	
2	4	
3	3	
4	1	
TOTAAL:	11	



