

SA EXAM PAPERS This Paper was downloaded from SAEXAMPAPERS
SA's Leading Past Year

Exam Paper Portal



You have Downloaded, yet Another Great Resource to assist you with your Studies 😊

Thank You for Supporting SA Exam Papers

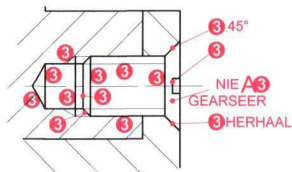
Your Leading Past Year Exam Paper Resource Portal

Visit us @ www.saexampapers.co.za

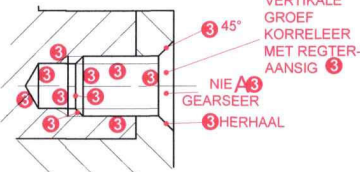


**SA EXAM
PAPERS**

SA EXAM PAPERS
Proudly South African

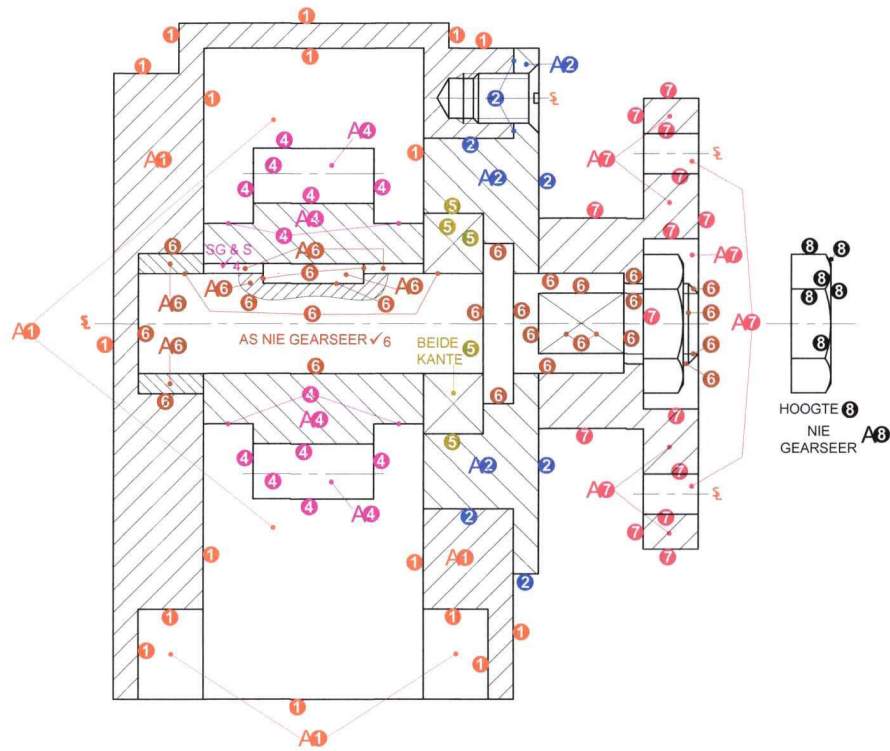


VERGROTE M10-SKROEF PUNTTOEKENING



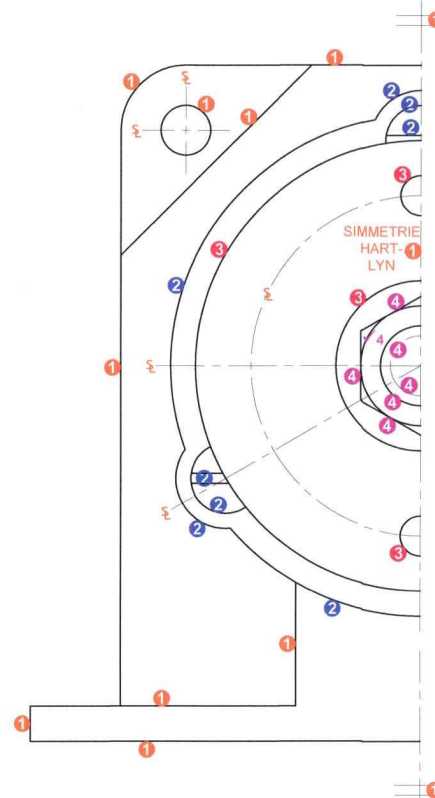
ALTERNATIEWE VERGROTE M10-SKROEF PUNTTOEKENING

VERTIKALE GROEF KORRELEER MET REGTER-AANSIG



2. SAMESTELLING
1 PUNT VIR ELKE ONDERDEEL KORREK SAAMGESTEL
(10 ONDERDELE - 1) = 9

HOOGTE 8 NIE GEARSEER A8



1. SENTERLYNE (ξ)
VOLDOEN AAN SANS
SENTERLYNE (1-3 = 0,5; 4-5 = 1; 6-7 = 1,5; 8-9 = 2)
1
2
3

SLEGS VIR AMPTELIKE GEBRUIK	
VERKEERDE ORTOGRAFIESE PROJESIE	
VERKEERDE ALGHELE SKAAL	
VERKEERDE ARSERING	
ONDERDELE NIE SAAMGESTEL NIE	
PENALISERINGSTOTAAL (-)	

ASSESSERINGSKRITERIA					
REGTERAANSIG					
		MOONTLIK	BEHAAL	TEKEN	GEMODEREER
1	HULSEL + SIMMETRIE	6			
2	DOP + SKOEWE	4			
3	FLENSKOPPELING	2			
4	M16-MOER + AS	4			
SUBTOTAAL		16			
DEURSNEE-VOORAANSIG					
1	HULSEL	10 ½			
2	DOP	4 ½			
3	M10-SKROEF	7			
4	REGUITANDRAT	9			
5	KOEËLLAER	2 ½			
6	AS + SPY + BUS	15 ½			
7	FLENSKOPPELING	9			
8	M16-MOER	4			
SUBTOTAAL		62			
ALGEMEEN					
1	SENTERLYNE	3			
2	SAMESTELLING	9			
SUBTOTAAL		12			
TOTAAL		90			
PENALISERING (-)					
GROOTTOTAAL					