

VOLG HIERDIE INSTRUKSIES NOUKEURIG.

1. Skryf jou eksamennummer en sentrumnummer duidelik in die ruimtes verskaf en plak jou stafieskodeplakker in die ruimte verskaf.
2. Onthou dat jou eie naam (of die naam van jou skool) nie op hierdie ANTWOORDEBOEK mag voorkom nie.
3. Beantwoord ALLE vrae SLEGS in die ruimtes wat in hierdie ANTWOORDEBOEK voorsien is. Ingeval jy bykomende ruimte benodig vir jou antwoorde:
 - 3.1 Gebruik die bykomende ruimte wat aan die einde van die ANTWOORDEBOEK voorsien word.
 - 3.2 As 'n vraag in die bykomende ruimte beantwoord word, dui duidelik die vraagnommer in die kolom aan die linkerkant aan.
4. Geen bladsye mag uit hierdie ANTWOORDEBOEK geskeur word nie.
5. Geen ANTWOORDEBOEK mag deur die kandidaat behou of uit die eksamenlokaal verwyder word nie.
6. Skryf die antwoorde so duidelik moontlik met swart/blou ink.
7. Laat die kantlyne oop.
8. Trek 'n netjiese lyn deur enige werk/rofwerk wat NIE nagesien moet word NIE.



VRAAG 1.

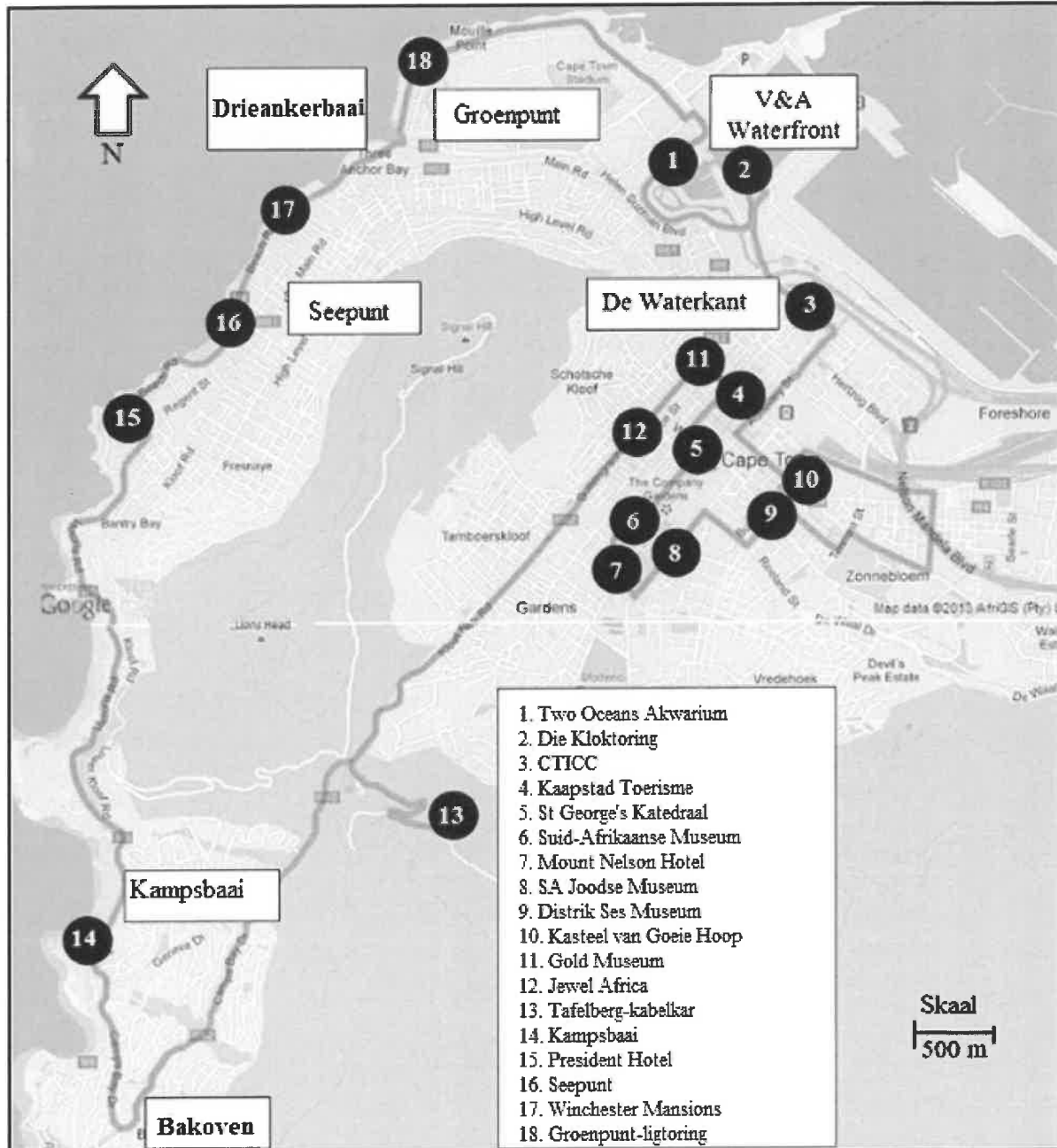
	Oplossing	Punte
1.1.1		(2)
1.1.2		(2)
1.1.3		(2)
1.1.4		(2)
1.1.5		(2)
1.2.1		(2)
1.2.2		(2)
1.2.3		(2)
1.2.4		(2)
1.3.1	(a)	(6)
	(b)	
	(c)	
	(d)	
	(e)	
	(f)	
1.3.2		(2)
1.3.3		(2)
		[28]



VRAAG 2

BYLAE A

ROETEKAART VAN 'N RETOERRIT EN DIE 18 KEER WAT DIE TOERBUS STILGEHOU HET

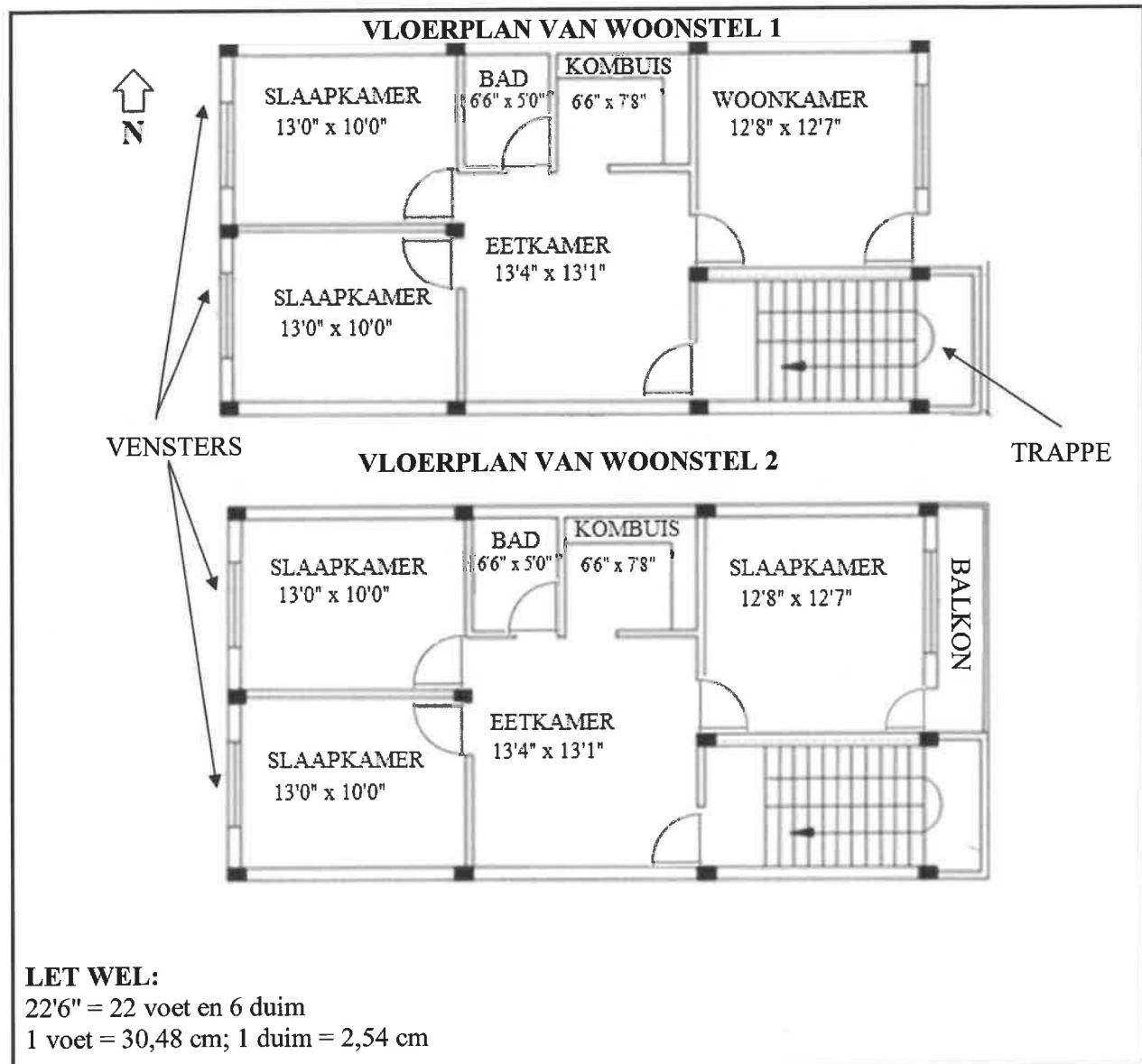


[Aangepas uit www.africanamericangolfersdigest.com/cape-town-hop-on-hop-off-red-line-bus-route]



	Oplossing	Punte
2.1.1		(2)
2.1.2		(2)
2.1.3	(a)	(4)
	(b)	
	(c)	
	(d)	
2.2.1		(2)
2.2.2		(2)
2.2.3		(2)
2.2.4		(5)



BYLAE B**PLAN VAN 'N GRONDVERDIEPINGWOONSTEL EN 'N EERSTEVERDIEPINGWOONSTEL**[Aangepas uit cadbull.com]

	Oplissing	Punte
2.3.1		(2)
2.3.2		(5)
2.3.3		(4)
2.3.4		(2)
2.3.5		(2)
		[34]



VRAAG 3

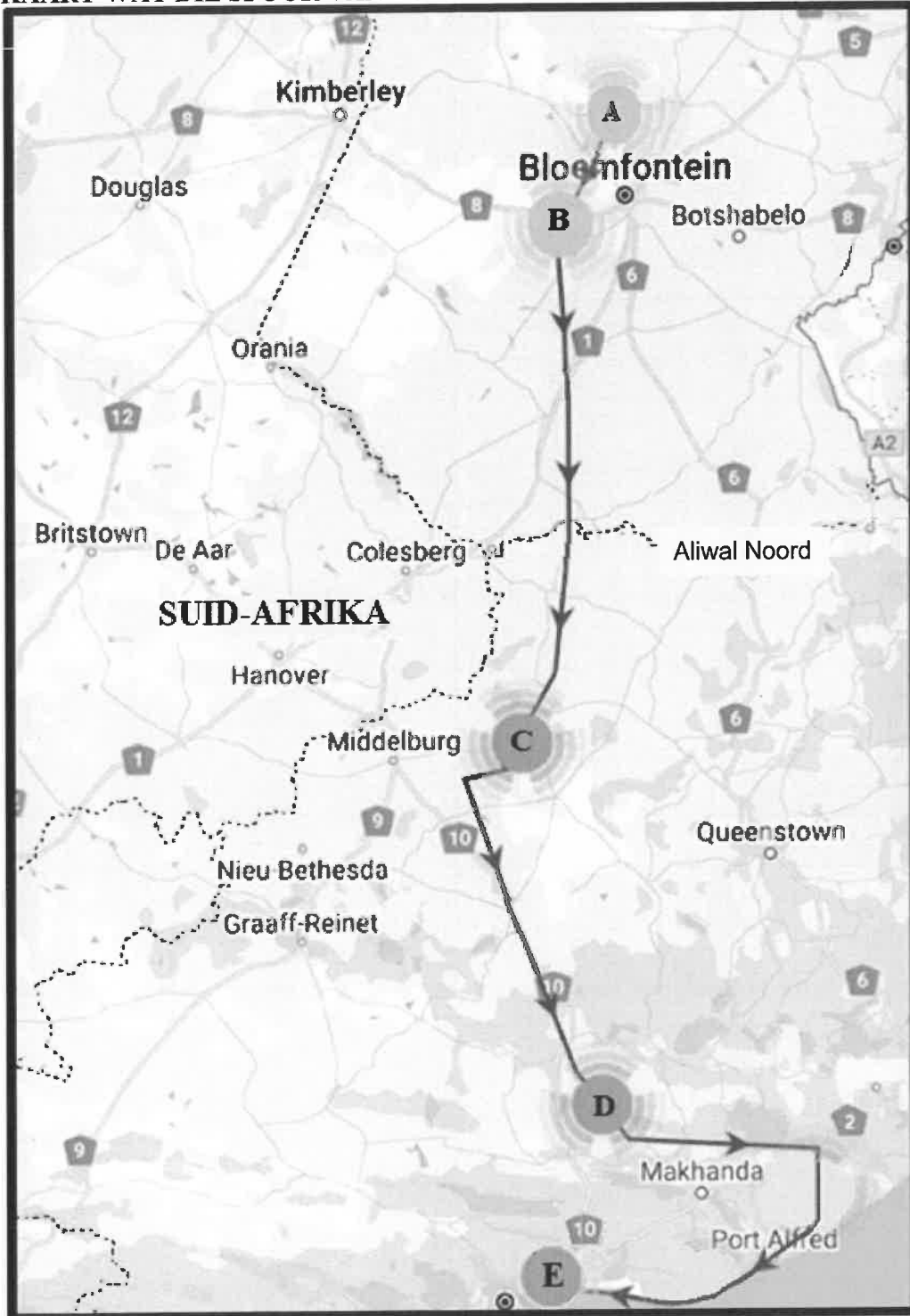
	Oplossing	Punte
3.1.1		(2)
3.1.2		(3)
3.1.3		(4)
3.1.4		(5)
3.1.5		(4)



VRAAG 4

BYLAE C

KAART WAT DIE SPOOR VAN DIE FLAMINK SE VLUG VOLG



[Aangepas uit www.news24.com/news24/community-newspaper/noordkaapbulletin]



	Oplissing	Punte
4.1.1		(2)
4.1.2(a)		(2)
4.1.2(b)		(3)
4.1.3		(2)
4.2.1		(2)
4.2.2		(3)
4.2.3		(2)
4.2.4		(4)



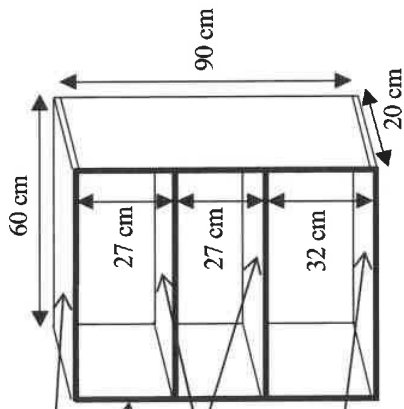
HOU HIERDIE BLADSY OOP.



VRAAG 5

BYLAE D

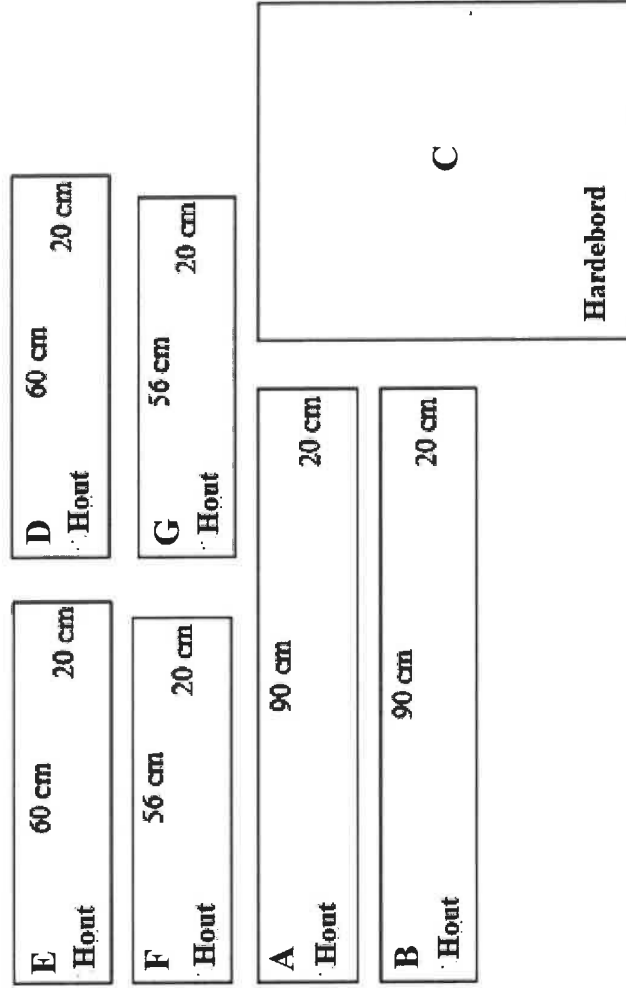
DIAGRAM 1: BOKANT, ONDERKANT, SYE EN RAKKE VAN BOEKRAK EN HARDEBORD VIR DIE AGTERKANT



LET WEL:

- Die agterkant van hierdie boekrak is van dun hardebord gemaak.
- Die boonste en onderste stukke hout strek regoor die boekrak.
- Die rakke word tussen die sykante ingevoeg, dus is hulle effens korter as die boonste en onderste stukke.

DIAGRAM 2: HARDEBORD EN SES STUKKE HOUT OM 'N ENKELE BOEKRAK AAN MEKAAR TE SIT



[Bron: www.timbercity.co.za]



	Oplissing	Punte
5.1.1(a)		(2)
5.1.1(b)		(2)
5.1.2		(2)
5.1.3(a)		(2)
5.1.3(b)		(6)



