

SA EXAM PAPERS This Paper was downloaded from SAEXAMPAPERS
SA's Leading Past Year

Exam Paper Portal



You have Downloaded, yet Another Great Resource to assist you with your Studies 😊

Thank You for Supporting SA Exam Papers

Your Leading Past Year Exam Paper Resource Portal

Visit us @ www.saexampapers.co.za



**SA EXAM
PAPERS**

SA EXAM PAPERS
Proudly South African



This Paper was downloaded from SAEXAMPAPERS

GAUTENG PROVINCEEDUCATION
REPUBLIC OF SOUTH AFRICA

JUNIE EKSAMEN GRAAD 12 2026

NAAM:	
--------------	--

DATUM:	2	0	2	6	-	M	M	-	D	D
---------------	---	---	---	---	---	---	---	---	---	---

SKOOL:	
---------------	--

VAK:	ELEKTRIESE TEGNOLOGIE: DIGITALE ELEKTRONIKA
-------------	--

BEANTWOORD AL DIE VRAE IN DIE VRAESTEL.

NASIENER			INT. MODERATOR			DIST. MODERATOR			PROV. MODERATOR		
Vraag	Punte		Nasiener se kode en paraaf	Punte	IM se kode & paraaf	Punte	DM se kode & paraaf	Punte	PM se kode & paraaf		
1											
2											
3											
4											
5											
TOTAAL											

TYD: 3 uur**PUNTE: 200****29 bladsye + 'n 1 bladsy-formuleblad****SA EXAM PAPERS**

Proudly South African

INSTRUKSIES EN INLIGTING

1. Die vraestel bestaan uit VYF vrae. Beantwoord AL die vrae in die spasies wat voorsien is.
2. Gebruik die puntetoekenning as 'n riglyn vir die lengte van jou antwoorde.
3. Sketse en diagramme moet groot, netjies en VOLLEDIG BENOEM word.
4. Toon ALLE berekeninge en rond antwoorde korrek af tot TWEE desimale plekke.
5. Jy mag 'n nie-programmeerbare sakrekenaar gebruik.
6. 'n FORMULEBLAD is aan die einde van die vraestel aangeheg.
7. Berekeninge moet die volgende insluit:
 - 7.1 Formules en manipulasies waar nodig
 - 7.2 Korrekte vervanging van waardes
 - 7.3 Korrekte antwoorde en relevante eenhede waar toepaslik
8. Geen bladsye mag uit die vraestel geskeur word nie.
9. Kandidate mag nie 'n vraestel hou of uit die eksamenlokaal verwyder nie. Vraestelle moet aan die einde van die eksamensessie aan die toesighouer oorhandig word.
10. Antwoorde moet duidelik met 'n swart of blou pen geskryf word. MOENIE in die kantlyne skryf NIE.
11. Dui die vrae wat jy beantwoord het aan deur 'n sirkel te trek om die relevante vraagnommer op die voorblad van jou vraestel, waar die punte aangeteken word trek.
12. Trek 'n netjiese lyn deur enige werk of rofwerk wat NIE nagesien moet word NIE.
13. Indien jy van die addisionele ruimte wat voorsien is gebruik maak:
 - 13.1 Skryf die vraagnommer neer.
 - 13.2 Los 'n lyn oop en trek dan 'n streep na jou antwoord.
14. Skryf netjies en leesbaar.



VRAAG 1: MEERVOUDIGEKEUSE-VRAE

Verskillende opsies word as moontlike antwoorde op die volgende vrae gegee. Kies die korrekte antwoord en skryf slegs die letter (A – D) neer vir elk van die ooreenstemmende vrae (1.1 tot 1.15) in die blokkies wat voorsien is.

- 1.1 Wat is die simptome van 'n derdegraadse brandwond?
- A Geskroeiende vel, geen pyn nie
 B Swelling
 C Blase en pyn
 D Rooiheid en pyn (1)
- 1.2 Wat is die hoofrede waarom jy moet vermy om aan 'n persoon te raak wat deur elektrisiteit geskok word?
- A Om te voorkom dat jou klere vuil word
 B Om te voorkom dat jy 'n tweede slagoffer word
 C Om te voorkom dat jy self geskok word
 D Om skade aan die toerusting te voorkom (1)
- 1.3 In 'n monostabiele multivibrator wat van 'n 555 IC gebruik maak, is die weerstand $R = 100 \text{ k}\Omega$ en die kapasitansie $C = 10 \text{ }\mu\text{F}$ is, wat is die pulswydte van die uitset?
- A 1,1 ms
 B 2,2 ms
 C 1,1 s
 D 2,2 s (1)
- 1.4 Waarvoor staan "DIL" in die konteks van geïntegreerde stroombane?
- A Digitale invoerprogram
 B Direkte inlynpakket
 C Dinamiese invoerproses
 D Direkte insetpoort (1)
- 1.5 In 'n S-R flip-flop, wat doen die "Set"-invoer?
- A Dit stel die flip-flop terug na 0.
 B Dit stel die flip-flop na 1.
 C Dit het geen effek nie.
 D Dit deaktiveer die flip-flop. (1)





- 1.6 'n Grendel is 'n:
- A Monostabiele multivibrator
 B Astabiele multivibrator
 C Bistabiele multivibrator
 D 555 tydreeëlaar (1)
- 1.7 Histerese in 'n Schmidt-snelter verwys na:
- A Die tydvertraging tussen inset en uitset
 B Die verskil in drempelspannings vir stygende en dalende insette
 C Die versterking van die versterker
 D Die uitsetspanningswaai (1)
- 1.8 'n ... -uitset het die transistor se emittor aan die anode van die LED gekoppel.
- A Voedings
 B Absorberings
 C Verspreidings
 D Sink (1)
- 1.9 Watter kring sou jy gebruik om die tydsberekening van 'n sekuriteitslig te beheer wat vir 15 sekondes aan moet wees en dan moet terugstel?
- A Astabiele stroombaan
 B Monostabiele stroombaan
 C Bistabiele stroombaan
 D Tydreëlkring (1)
- 1.10 Identifiseer die stroombaan wat gebruik kan word om die flikkerlig van 'n motor aan te dryf.
- A Astabiele stroombaan
 B Monostabiele stroombaan
 C Bistabiele stroombaan
 D Tydreëlkring (1)
- 1.11 'n ... kan gebruik word om tussen die aktiewe en onaktiewe toestande van 'n alarmstelsel te wissel en sodoende 'n alarm te aktiveer en te deaktiveer.
- A Astabiele stroombaan
 B Monostabiele stroombaan
 C Bistabiele stroombaan
 D Tydreëlkring (1)

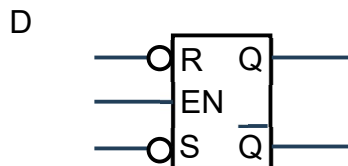
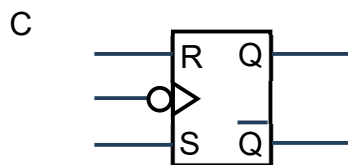
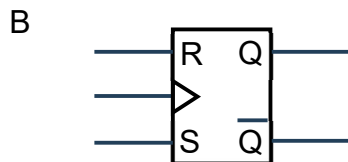
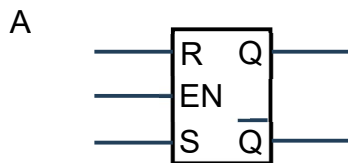


1.12 Die funksie van 'n ontwipperingskring is om:

- A Meganiese vibrasies uit te skakel om die elektroniese stroombaan te beskerm
- B Ruis van die vorige stroombaan uit te skakel om 'n duidelike sein te verkry
- C Vibrasies uit te kanselleer in 'n ossillerende stroombaan
- D Ongewenste pulse uit te kanselleer wat van 'n skakelaar af kom

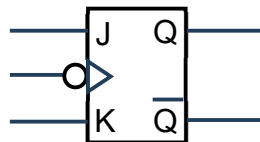
(1)

1.13 Identifiseer die korrekte simbool vir 'n aktiewe hoë RS-grendel.



(1)

1.14 'n JK-grendel word in FIGUUR 1.14 getoon. Hierdie JK-grendel sal slegs op die waardes by sy insette reageer wanneer die klok puls ...



FIGUUR 1.14

- A aktief is.
- B van toestand verander van laag na hoog.
- C van toestand verander van hoog na laag.
- D onaktief is.

(1)



1.15 'n Op/af MOD16-teller is 'n teller wat die vermoë het om:

- A Tot 16_{10} op te tel en tot 1_{10} af te tel met elke klokpuls
- B Gelyktydig op en af tot by sy perke te tel
- C Op tot 'n maksimum waarde en dan weer af tot nul te tel
- D Op of af volgens die gebruiker se keuse te tel

(1)
[15]

VRAAG 2: BEROEPSGESONDHEID EN VEILIGHEID

2.1	Noem TWEE voorvalle wat aan inspekteurs by die werkplek gerapporteer moet word.	

(2)

2.2	Verduidelik waarom die ligging van die noodhoofskakelaar belangrik is vir veiligheid in en rondom die werkswinkel.	

(2)

2.3	Stel TWEE algemene pligte van vervaardigers met betrekking tot 'n produk wat by die werkplek gebruik gaan word.	

(2)

2.4	Beskryf hoe spanwerk werksetiek kan verbeter.	

(2)

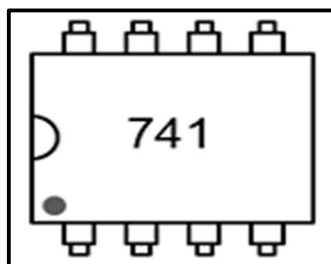
2.5	Definieer die term <i>gevaar</i> met verwysing na die Wet op Beroepsgesondheid en Veiligheid, 1993 (Wet 85 van 1993).	

(2)



VRAAG 3: HALFGELEIERTOESTELLE

3.1 Verwys na FIGUUR 3.1 hieronder en beantwoord die vrae wat volg.

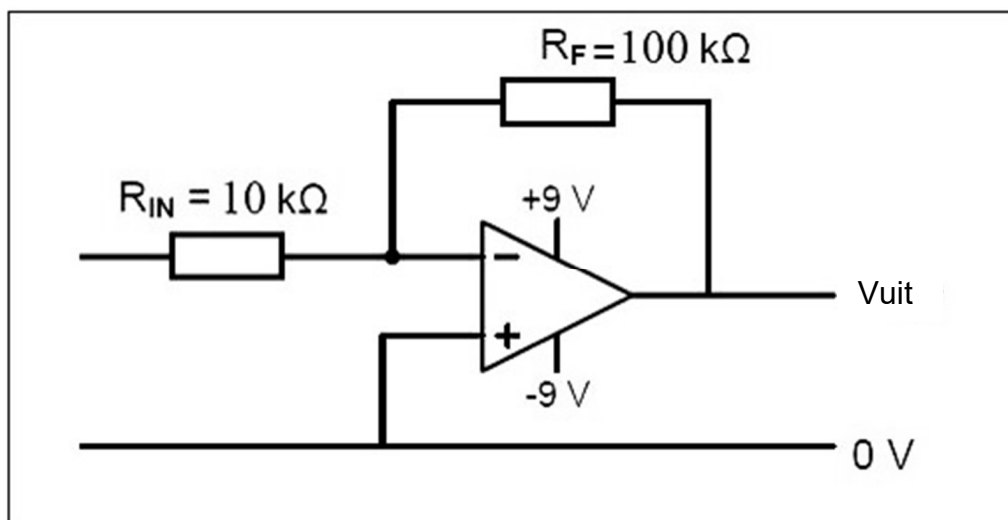
**FIGUUR 3.1 741 OP-VERSTERKER**

3.1.1	Noem hoe jy pen 1 van die IC in FIGUUR 3.1 sou identifiseer.	
		(1)
3.1.2	Lys die DRIE fases waarin die interne stroombaan van die op-versterker verdeel is.	
		(3)
3.1.3	Beskryf die verskille tussen die <i>omkeer</i> en <i>nie-omkeer</i> insette van die 741 operasionele versterker.	
		(2)
3.1.4	Noem die tipiese bedryfspannings van die 741 op-versterker.	
		(2)



3.1.5	Verduidelik die term <i>geslote lus-versterking</i> in verband met die 741 operasionele versterker.	
		(2)

3.2 Verwys na FIGUUR 3.2 hieronder en beantwoord die vrae wat volg.



FIGUUR 3.2: OPERASIONELE VERSTERKER

3.2.1	Identifiseer die stroombaan in FIGUUR 3.2.	
		(1)

3.2.2	Bereken die spanningsversterking van die stroombaan in FIGUUR 3.2	
		(3)

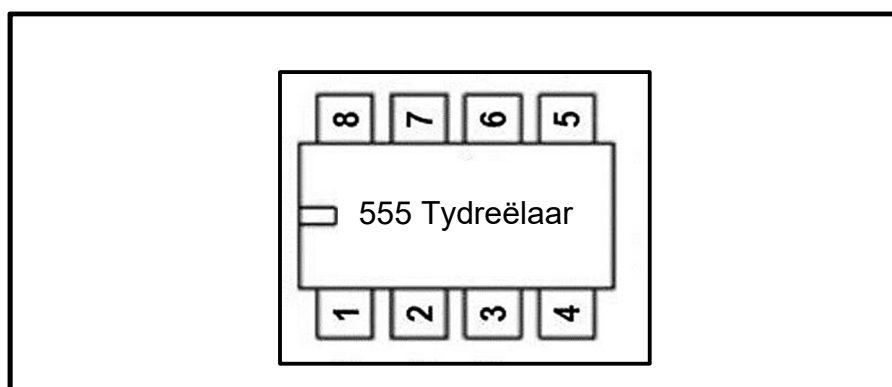


3.2.3	Noem die tipe terugvoer wat in FIGUUR 3.2 gebruik word.	
		(1)

3.3	Verduidelik die term <i>gemeenskaplik-modus verwerpingsverhouding</i> met verwysing na die eienskappe van die operasionele versterker.	
		(2)

3.4	Noem TWEE voordele van 'n operasionele versterker.	
		(2)

3.5 FIGUUR 3.5 hieronder wys die 555-tydreëlaar. Beantwoord die vrae wat volg.



FIGUUR 3.5: 555 Tydreëlaar

3.5.1	Noem die TWEE primêre boublokke van 'n 555-tydreëlaar.	
		(2)





3.5.2	Verduidelik die funksie van die uitsetdrywer stroombaan in die 555-tydreëlaar.	
		(2)

3.5.3	Verduidelik die doel en funksie van pen 7 van die 555-tydreëlaar.	
		(2)

3.5.4	Beskryf kortliks wat gebeur wanneer die spanning by pen 2 onder $\frac{1}{3}$ van die toevoerspanning val.	
		(2)

3.5.5	Noem TWEE toepassings van die 555-tydreëlaar.	
		(2)

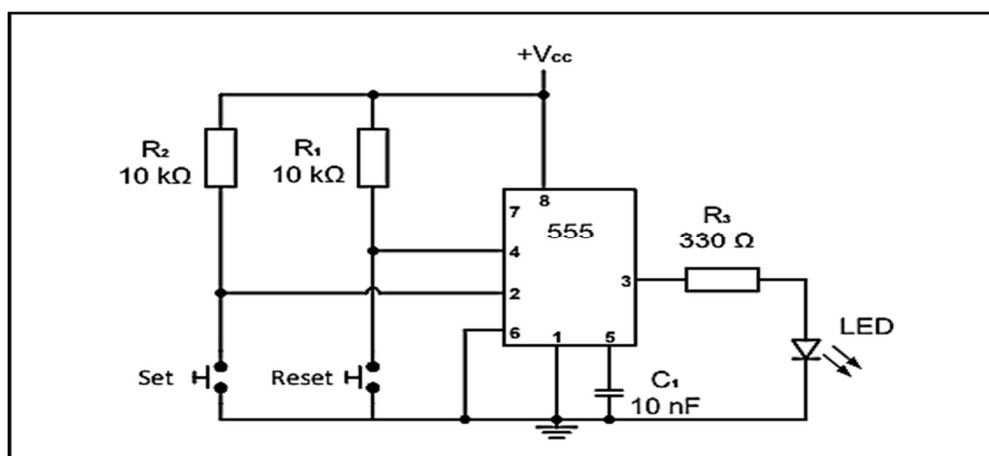


3.5.6	Een van die funksies van die 555-tydreëlaar is om skakelaar-wip op te los. Verduidelik skakelaarwip en die funksie van 'n ontwipperingskringbaan.	
		(4)

3.6	In 'n astabiele multivibrator wat van 'n 555 tydreëlaar IC gebruik maak, as die waardes van R1, R2 en C onderskeidelik 47 k Ω , 100 k Ω en 10 μ F is, bereken die tydsduur van die uitsetgolfvorm.	
		(3)



3.7 Verwys na FIGUUR 3.7 hieronder en beantwoord die vrae wat volg.



FIGUUR 3.7:555 IC BISTABIELE MULTIVIBRATOR

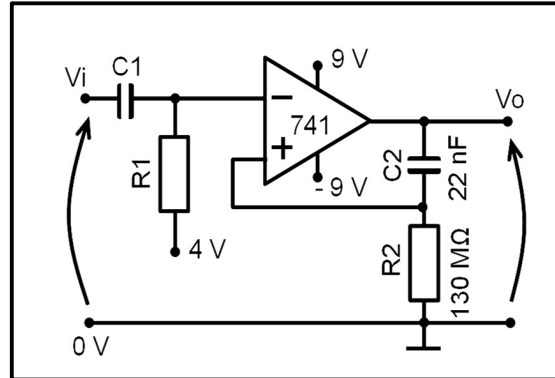
3.7.1	Noem die tipiese bedryfspannings vir 'n 555 IC.	
		(1)
3.7.2	Verduidelik die werking van die 555-IC wanneer dit in die bistabiele modus gekoppel is.	
		(3)

[40]



VRAAG 4: SKAKEL- EN BEHEERKRINGE

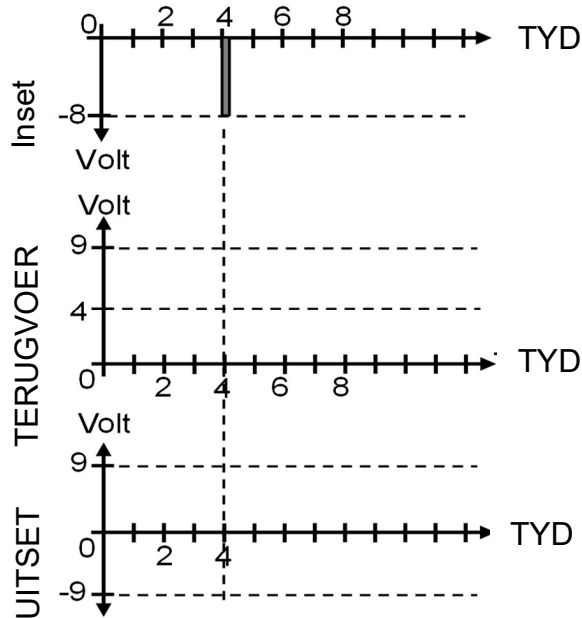
- 4.1 Bestudeer die stroombaandiagram in FIGUUR 4.1 en beantwoord die vrae wat volg.

**FIGUUR 4.1**

4.1.1	Identifiseer die stroombaan in FIGUUR 4.1.	
		(1)
4.1.2	Bepaal die stabiele toestandspanning van die stroombaan. Motiveer jou antwoord.	
		(2)
4.1.3	Bereken die tyd wat die stroombaan in sy onstabiele toestand sou wees.	
		(3)

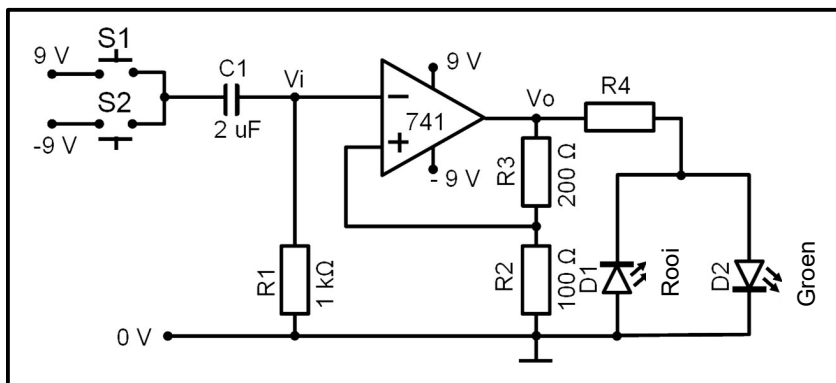


4.1.4 Voltooi die terugvoer- en uitsetgolfvorms vir die gegewe inset van die stroombaan.



(4)

4.2 Bestudeer FIGUUR 4.2 van die 741-operasionele versterker en beantwoord die vrae wat volg.



FIGUUR 4.2

4.2.1	Identifiseer die modus van werking van die stroombaan.	
		(1)

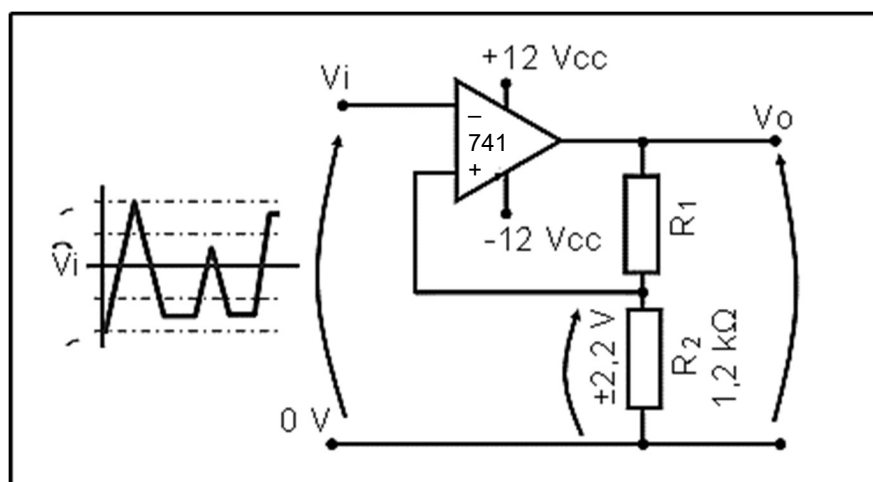




4.2.2	Bepaal die uitsetspanning van die stroombaan as die groen LED aan is. Motiveer jou antwoord.	
		(2)
4.2.3	Verduidelik watter LED gaan brand wanneer skakelaar S1 gedruk word.	
		(2)
4.2.4	Verduidelik hoekom die uitset nie van toestand verander wanneer die insetspanning na die omkeerinset na 0 V terugval, na die aanvanklike insetpuls.	
		(4)
4.2.5	Wat is die gekombineerde doel van kapasitor C1 en resistor R1 in die stroombaan?	
		(1)



- 4.3 'n 741-operasionele versterker word in 'n stroombaan gebruik soos getoon in FIGUUR 4.3. Die insetgolfvorm na die stroombaan word ook getoon. Bestudeer die stroombaan en golfvorm en beantwoord die vrae wat volg.



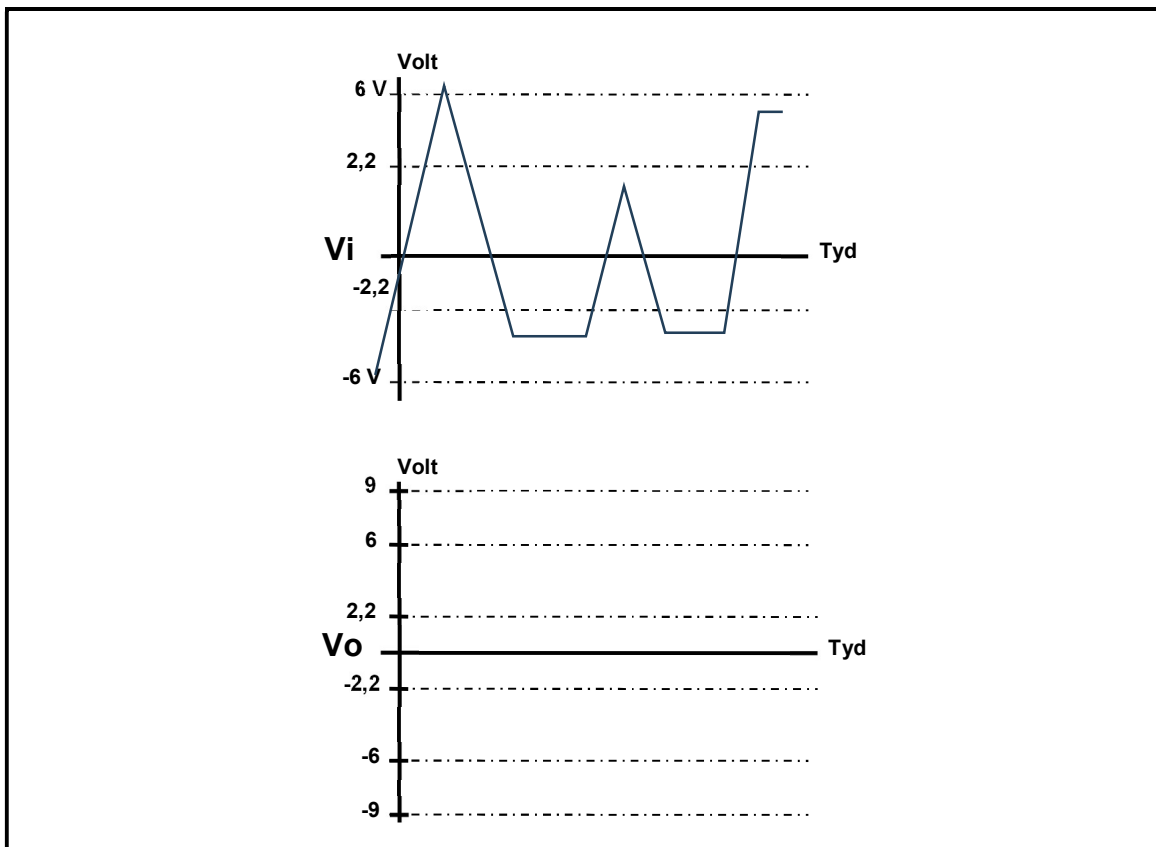
FIGUUR 4.3

4.3.1	Identifiseer die tipe stroombaan wat in FIGUUR 4.3 gebruik word.	
		(1)

4.3.2	Verduidelik die basiese werking van die stroombaan.	
		(6)



4.3.3 Teken die uitsetgolfvorm van die stroombaan op die diagram hieronder.

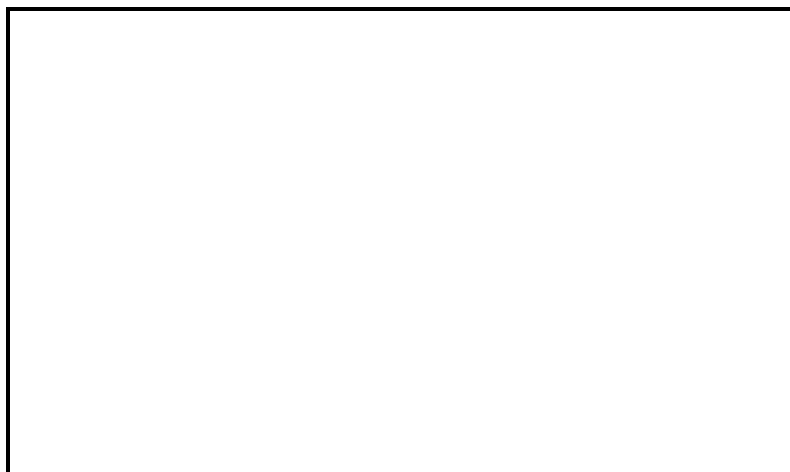


(3)

4.3.4	Bereken die waarde van weerstand R1 in die stroombaan.	
		(3)

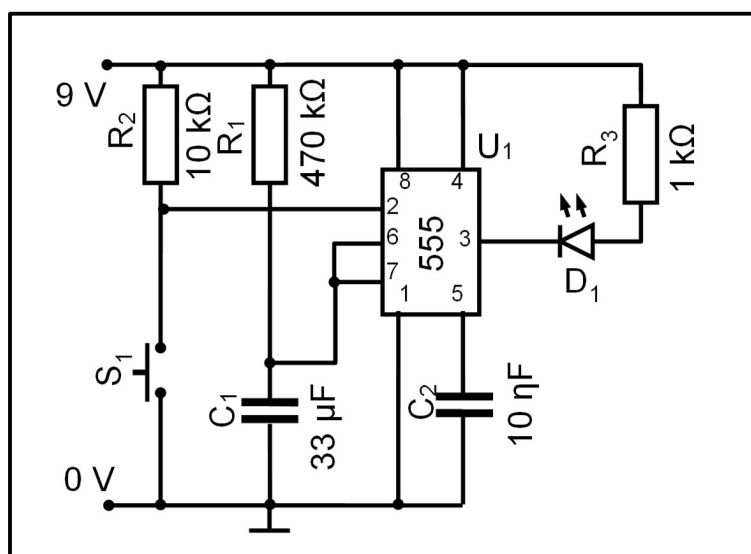


- 4.4 Teken 'n netjies benoemde stroombaandiagram van 'n 555-tydreëlaar IC wat as 'n astabiele multivibrator gebruik word in die voorsiene spasie hieronder. Die ontlaaikring bestaan uit 'n $10\text{ k}\Omega$ weerstand en 'n $100\text{ }\mu\text{F}$ kapasitor. Die ander komponente het onbekende waardes. Die toevoerspanning na die stroombaan is 9 V .



(7)

- 4.5 'n Monostabiele 555-tydreëlaar stroombaandiagram word in FIGUUR 4.5 getoon. Bestudeer die stroombaandiagram en beantwoord dan die vrae wat volg.



FIGUUR 4.5

4.5.1	Verduidelik die funksie van weerstand R2 in die stroombaan.	





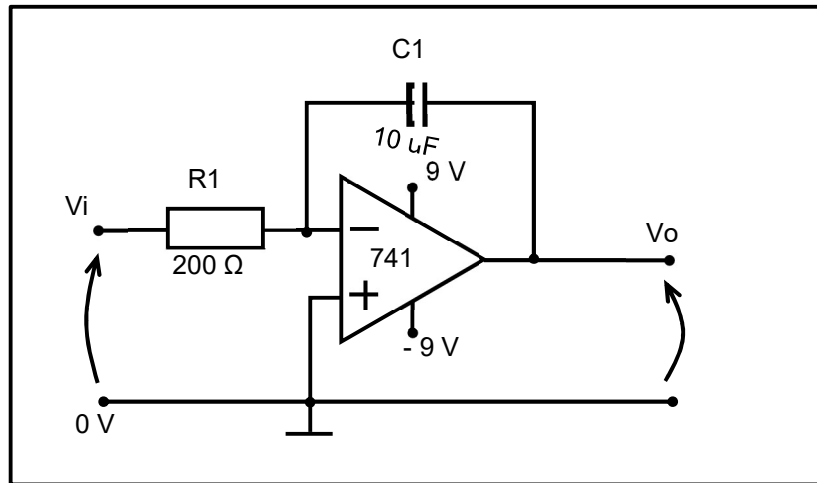
4.5.2	Bereken die tyd wat die stroombaan in sy onstabiele toestand sou wees.	
		(3)

4.5.3	Sal die LED brand wanneer die stroombaan in sy onstabiele toestand is? Motiveer jou antwoord.	
		(2)

4.5.4	Verduidelik die reaksie van die stroombaan nadat skakelaar S_1 gedruk is.	
		(5)



4.6 'n Operasionele versterkerkring word in FIGUUR 4.6 getoon. Bestudeer die gegewe stroombaan en beantwoord dan die vrae wat volg.



FIGUUR 4.6

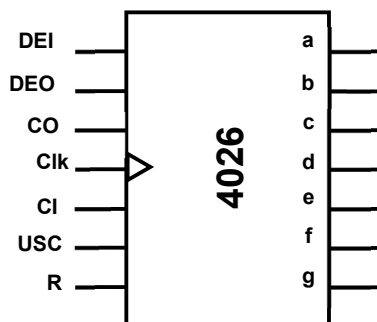
4.6.1	Identifiseer die stroombaan wat in FIGUUR 4.6 getoon word.	
		(1)

4.6.2	Bereken die tydkonstante van die stroombaan.	
		(3)

4.6.3	Verduidelik hoe die uitsetsein sal reageer as die negatiewe toevoer van die ooreenstemmende pen verwyder word, en die pen dan aan 0 V gekoppel word.	
		(1)



5.2 'n Dekadeteller 7-sigment LED-drywer word in FIGUUR 5.2 getoon. Bestudeer die figuur en beantwoord die vrae wat volg.



FIGUUR 5.2

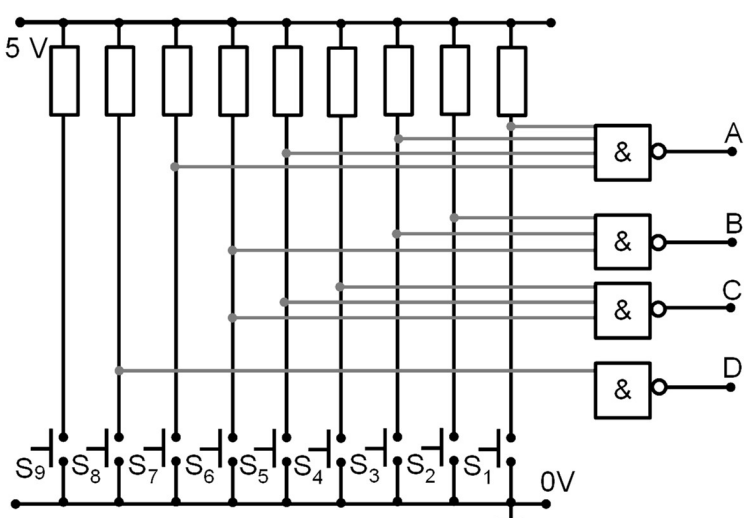
5.2.1	Bespreek die rede vir die gebruik van die dekadeteller 7-sigment LED-drywer.	
		(3)

5.2.2	Verduidelik die toepassing van terminale a tot g van die 4026 IC.	
		(2)



5.2.3	Verduidelik die funksie en gebruik van terminaal, C_o , van die 4026 IC.	
		(2)

5.3	Die diagram hieronder wys 'n selektiewe deel van die waarheidstabel van 'n volopteller. Voltooi die waarheidstabel deur die ontbrekende inligting in die geskakeerde blokkies in te vul.																										
	<table border="1" style="margin-left: auto; margin-right: auto;"> <thead> <tr> <th>A</th> <th>B</th> <th>C</th> <th>SUM</th> <th>C_o</th> </tr> </thead> <tbody> <tr> <td>1</td> <td>1</td> <td>1</td> <td style="background-color: #cccccc;"></td> <td style="background-color: #cccccc;"></td> </tr> <tr> <td>1</td> <td>1</td> <td>0</td> <td style="background-color: #cccccc;"></td> <td>0</td> </tr> <tr> <td>1</td> <td>0</td> <td>0</td> <td style="background-color: #cccccc;"></td> <td>0</td> </tr> <tr> <td>1</td> <td>0</td> <td>1</td> <td style="background-color: #cccccc;"></td> <td style="background-color: #cccccc;"></td> </tr> </tbody> </table>	A	B	C	SUM	C_o	1	1	1			1	1	0		0	1	0	0		0	1	0	1			(6)
A	B	C	SUM	C_o																							
1	1	1																									
1	1	0		0																							
1	0	0		0																							
1	0	1																									

5.4	<p>'n Deel van 'n desimaal na binêre enkodeerder word hieronder getoon.</p> <p>Bestudeer die diagram en voltooi die diagram deur die ontbrekende inligting in te voeg.</p>	
		(4)



5.5 Die IEC-simbool van 'n RS-grendel met 'n golfvorm word hieronder getoon. Bestudeer die golfdiagram en voltooi dan die uitsetgolf op die diagram.

(8)

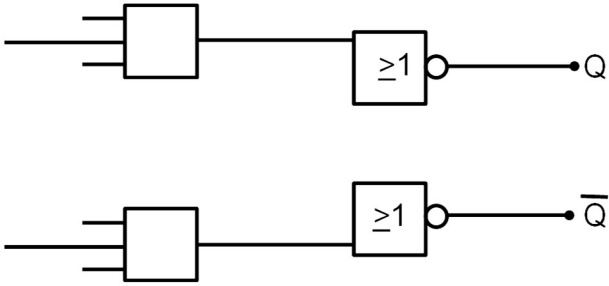
5.6 Verduidelik die verskil tussen 'n *volopteller* en 'n *halfopteller*.

(4)

5.7 'n Onvolledige volopteller word hieronder getoon. Bestudeer die stroombaandiagram en voltooi dit dan deur die ontbrekende inligting by te voeg.

(7)



5.10	Voltooi die logiese hekdiagram van 'n JK-grendel wat hieronder getoon word.	
		(8)

5.11	Noem EEN funksie van skuifregisters.	
		(1)

[75]


FORMULEBLAD
HALFGELEIERS

$$(WINS)Av = \frac{V_{uit}}{V_{in}} \quad \text{OF} \quad (WINS)Av = -\frac{R_f}{R_{in}} \quad \text{OF} \quad (WINS)Av = 1 + \frac{R_f}{R_{in}}$$

$$V_{uit} = V_{in} \times \left(-\frac{R_f}{R_{in}} \right)$$

$$V_{uit} = V_{in} \times \left(1 + \frac{R_f}{R_{in}} \right)$$

SKAKELKRINGE

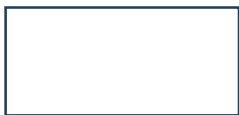
$$V_{uit} = -\left(V_1 \frac{R_f}{R_1} + V_2 \frac{R_f}{R_2} + V_3 \frac{R_f}{R_3} \right)$$

$$(WINS)Av = \frac{V_{uit}}{V_{in}} \quad \text{OF} \quad (WINS)Av = \frac{V_{uit}}{V_1 + V_2 + V_3}$$

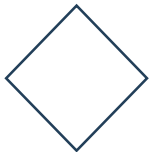
$$V_{uit} = -(V_1 + V_2 + V_3)$$

$$V_{terugv} = V_{uit} \times \left(\frac{R_2}{R_1 + R_2} \right)$$

$$V_{snel} = V_{uit} \times \left(\frac{R_2}{R_1 + R_2} \right)$$

VLOEIKAARTSIMBOLE


Proses



Besluit



Afsluiter



Data



This Paper was downloaded from SAEXAMPAPERS



SA EXAM PAPERS

Proudly South African



This Paper was downloaded from SAEXAMPAPERS



X05

C1150A



ELEKTRIESE TEGNOLOGIE: Digitaal

ELEKTRIESE TEGNOLOGIE:
DIGITALE ELEKTRONIKA

**JUNIE EKSAMEN
GRAAD 12
2026**

